



PASIÓN POR LA COCINA DESDE 1877



CATÁLOGO GENERAL

EXCLUSIVO PARA
ESTUDIOS DE COCINA

2018

CADA SABOR, CADA TEXTURA,
CADA MOMENTO
EN LA COCINA NOS INSPIRA





LA EXPERIENCIA DEL PASADO Y LA VISIÓN DEL FUTURO, PRESENTES EN LA COCINA

Hace mucho tiempo, en una remota localidad alemana, un hombre llamado Carl Neff soñaba con cambiar el mundo de la cocina para siempre. Para ello contaba con un pequeño taller, seis empleados y un montón de ideas revolucionarias que, cocinadas a fuego lento, acabarían dando forma a los primeros electrodomésticos NEFF y mejorando el día a día en miles de hogares.

Revolucionar el presente (algo que NEFF viene haciendo desde 1877) tiene dos consecuencias directas: un pasado memorable y un futuro prometedor.

Por eso cada temporada, NEFF sigue dando forma a nuevas ideas que convierten las tareas del cocinado en experiencias gratas y deseables, como anotar una receta en la puerta de los nuevos frigoríficos acabado pizarra, o ver cómo el humo se esfuma sin tregua gracias la placa con extractor integrado. Los nuevos hornos incluyen la innovadora puerta HIDE® en muchos más modelos y, los lavavajillas de 45 cm igualan en prestaciones a sus hermanos mayores.

Con todas estas novedades, el usuario de NEFF podrá poner en juego su pasión y su visión, descubrir, explorar y escribir una historia, como la nuestra, llena de grandes momentos en la cocina.



Descubre todo lo que
NEFF puede ofrecerte.





ÍNDICE

HORNOS	2
COMPACTOS, MICROONDAS, CAFETERA Y MÓDULOS	30
PLACAS	50
EXTRACCIÓN	84
FRÍO	116
LAVAVAJILLAS	138
LAVADO Y SECADO	160
ACCESORIOS E INFORMACIÓN TÉCNICA	172



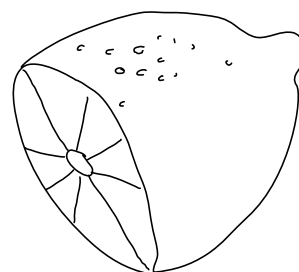
¿CÓMO UN ELECTRODOMÉSTICO
DISEÑADO PARA CALENTAR PUEDE
INSPIRAR IDEAS TAN FRESCAS?



HORNOS



Explicación de las prestaciones	4
Hornos FullSteam	20
Hornos VarioSteam® pirolíticos	21
Hornos VarioSteam®	22
Hornos CircoTherm® pirolíticos	23
Hornos CircoTherm®	24
Nuevos hornos CircoTherm® pirolíticos	26
Nuevos hornos CircoTherm®	27
Nuevo horno 90 cm de ancho	29



COCCIÓN AL VACÍO

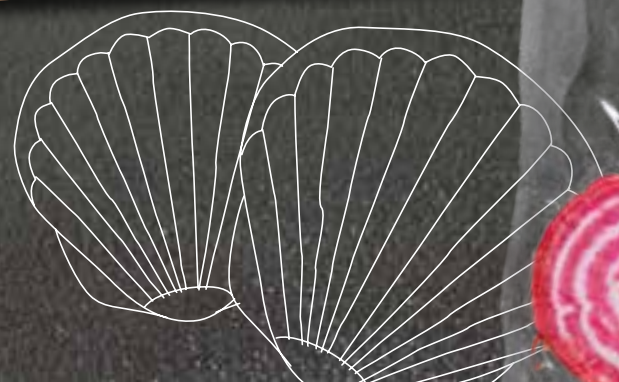


Sous-Vide: la técnica culinaria de los sentidos.

Deliciosamente innovadora. Así es la función de cocción al vacío que incorporan los hornos NEFF. Gracias a esta, los ingredientes más preciados ofrecen su mejor textura, aroma y color, e intensifican extraordinariamente su sabor, si se cocinan de la forma adecuada: con cariño. Así es como trata la cocción al vacío a los productos que prepara; con una temperatura baja y constante que mantiene sus mejores cualidades, multiplicando las sensaciones que la buena cocina deja en nuestro paladar, en nuestros sentidos y en nuestro recuerdo.



Encuentra la inspiración con la técnica de cocción al vacío.



CÓMO HACER DE UN PLATO BUENO, UN RECUERDO IMBORRABLE

Dejar buen sabor de boca es algo relativamente fácil para un buen cocinero. Pero cuando queremos que el sabor sea realmente inolvidable, tenemos que emplearnos a fondo. Y aquí entra en juego la función de cocción al vacío de los hornos NEFF y su manera de sublimar las cualidades de cualquier ingrediente:

1.



Utiliza el módulo de envasado al vacío para sellar los ingredientes seleccionados. Más información en la página 33.



2.



Coloca la bolsa en el horno y selecciona la función "Al vacío": ¡la cocción no puede pasarse!

3.



Abre la bolsa y disfruta de alimentos con un sabor y una textura increíbles.

POR PRIMERA VEZ EN NUESTRA HISTORIA,
VAMOS A HACERLE EL VACÍO A LOS
MEJORES INGREDIENTES

FULL STEAM



Todos los métodos de cocción en un solo horno.

Asar, hornear, gratinar, cocinar con vapor o como prefieras. Con FullSteam tú pones los límites. Se trata de la combinación de todos los métodos de cocción en un solo horno, de 45 o 60 cm, sin restricciones.

Gracias a una cavidad con esmalte interior de alta calidad y a un proceso de sellado con la mejor tecnología, es posible emplear cualquier método de cocción: CircoTherm®, VarioSteam® o 100% vapor. Este horno multifunción ofrece la posibilidad de aplicar vapor, por ejemplo, a los asados, quedando tostados por fuera y jugosos por dentro; o cocinar únicamente con vapor para preparar verdura o pescado de la manera más sana, reteniendo todas sus vitaminas.



LA COMBINACIÓN DE HORNO 100% VAPOR Y VARIO STEAM®

Ahora es posible cocinar con 100% vapor en los hornos de 60 cm. El generador de vapor inyecta directamente vapor a la cavidad esmaltada, sometida a un completo proceso de soldadura y sellado que evita las fugas.

Además, el acceso directo al depósito de agua evita tener que abrir la puerta del horno. Así el vapor no sale de la cavidad durante el proceso de llenado. Y gracias a la función de secado, la limpieza será mucho más sencilla.



Observa cómo funciona.



CON PIRÓLISIS INTEGRADA

Los hornos pirolíticos con VarioSteam® prácticamente se limpian solos, basta con vaciar el horno y seleccionar la función de autolimpieza.

**VARIO STEAM®****El aporte de vapor perfecto.**

Una innovadora forma de interpretar el vapor, generándolo en momentos puntuales durante el tiempo de cocción. La humedad se inyecta dentro de la cavidad del horno a diferentes intervalos e intensidades mientras el horno está funcionando para conseguir unos resultados más jugosos y sabrosos, especialmente en asados, pan y repostería. Podemos escoger entre tres niveles de humedad en función de lo que cocinemos:

- ⊗ Baja: adecuada para bizcochos y repostería.
- ⊗ Media: perfecta para asados de carne o aves.
- ⊗ Alta: idónea para pescados o pan.



Descúbrelo aquí.

LOS SECRETOS MEJOR GUARDADOS DE NUESTROS HORNOS FULL STEAM Y VARIO STEAM®**DEPÓSITO DE AGUA INTEGRADO**

El innovador diseño del panel frontal elimina las restricciones que dificultan el acceso al depósito de agua, de manera que podemos acceder al mismo sin necesidad de abrir la puerta del horno. Así se evita que el vapor salga del interior durante el proceso de llenado.

SISTEMA DE DOBLE BOMBA DE AGUA

Otro secreto de los hornos con vapor es una sensacional innovación: la doble bomba de agua.

El agua se calienta a través de un calentador de flujo continuo y se inyecta en forma de vapor, mediante una bomba, en la cavidad del horno.

Cuando acaba la cocción, se bombea el agua sobrante de vuelta al depósito para su vaciado. De este modo, no queda nada de agua residual y siempre se utiliza agua fresca para generar vapor.

RECETAS PROGRAMADAS

Incluye recetas programadas con el fin de facilitar al máximo la tarea de cocción.



SLIDE & HIDE®



SLIDE & HIDE®
+ PIROLÍISIS

El mejor sistema de apertura de horno.

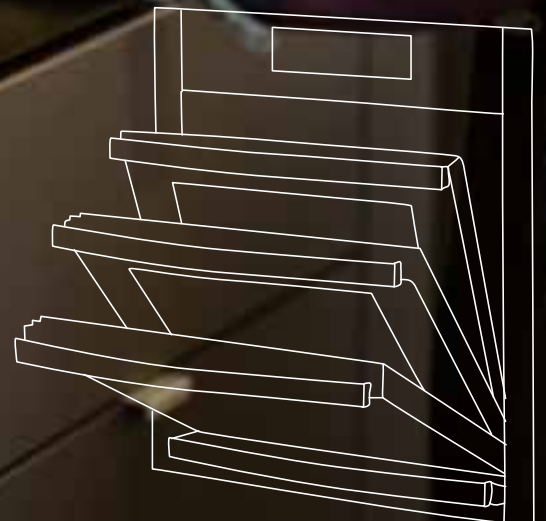
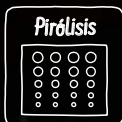
Sobresaliente en ergonomía al abrir y cerrar la puerta con el tirador SLIDE® y una accesibilidad total al interior gracias a la puerta HIDE®, que se oculta completamente bajo el horno, sin renunciar a una gran capacidad interior.

Además, todos los modelos SLIDE & HIDE® incorporan la apertura amortiguada SoftHide®, que permite cerrar la puerta más suavemente. Y por si fuera poco, a todas estas prestaciones ahora se une el poder limpiador de la pirólisis.



Observa qué sencillo es.

EXCLUSIVO
DE NEFF



EQUIPAMIENTO PROFESIONAL DE LOS HORNOS NEFF



TERMOSONDA



Los asados, al punto.

Con la termosonda podemos conseguir un asado al punto deseado según el gusto de cada uno, en función de la temperatura a la que se programa. Con la máxima fiabilidad no solo para carne, sino también para otro tipo de alimentos como pescados.

Alcanza la máxima precisión en la cocción gracias a los 3 puntos de medición, que aseguran la temperatura interior del alimento y el tiempo de cocción exacto para alcanzarla, garantizando unos resultados increíbles.



EXCLUSIVO
DE NEFF

VARIO CLOU® COMFORT



100% extraíble, 100% cómodo, estable y seguro.

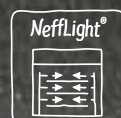
VarioClou® Comfort es un exclusivo sistema de guías telescópicas que pueden montarse y desmontarse fácilmente para colocarlas en el nivel deseado. Además, son completamente extraíbles, permitiendo una visibilidad total de los alimentos. Gracias al sistema TelescopeStop las bandejas se mantienen fijas cuando los raíles están completamente extendidos, brindando la máxima seguridad. Las bandejas se pueden sujetar desde los laterales haciendo su manipulación más sencilla, especialmente cuando contienen líquidos o asados de gran tamaño.

VarioClou® Comfort eleva la comodidad a su máximo esplendor permitiendo un manejo lateral ergonómico.



NEFF LIGHT

Iluminación LED para una visibilidad total en todas las alturas, sin necesidad de abrir la puerta del horno.



Aquí puedes verlo aún más claro.



DISPLAYS TFT



El display TFT proporciona una navegación intuitiva y una experiencia única que trasciende la mera usabilidad. El gran tamaño de las pantallas garantiza una impecable resolución que aporta una interacción mucho más sencilla y agradable para el usuario.

Y como es habitual, NEFF se coloca a la vanguardia con el display FullTouchControl, una pantalla táctil TFT que destaca por la extraordinaria resolución de sus imágenes y por su innovador manejo, reflejando el exclusivo estilo NEFF.



FULL TOUCH CONTROL: PANTALLA TÁCTIL TFT

La pantalla táctil TFT de 5,7 pulgadas imita el sencillo funcionamiento de un smartphone, ofreciendo una experiencia totalmente nueva en el uso del horno.



Observa aquí cómo funciona.

DISPLAY TFT CON IMÁGENES Y TEXTOS

El display ofrece un uso sencillo visualizando en la pantalla todos los parámetros de uso, con la más avanzada tecnología y ofreciendo múltiples ajustes personales. Además, gracias a las animaciones, en el display del nivel superior, y a los textos, cocinar con un horno NEFF es ahora una experiencia que invade todos tus sentidos.



EXCLUSIVO
DE NEFF



CIRCO THERM®



El calor que envuelve.

Gracias a mejoras como el motor EfficientDrive® sin escobillas podemos hacer que, tras más de 40 años, CircoTherm® siga siendo una de las mejores tecnologías de cocción. El calor se distribuye homogéneamente por todo el horno de forma que, incluso cuando se cocina en 4 niveles, 160 °C son suficientes para preparar prácticamente cualquier plato.



Conoce el calor
que envuelve.

VENTAJAS DE HORNEAR CON CIRCO THERM®

SU SECRETO: LA COMBINACIÓN DE SUS COMPONENTES

- ☉ Un ventilador exclusivo de gran potencia, que toma el aire del interior del horno y lo vuelve a introducir caliente en la cavidad.
- ☉ Una potente resistencia circular situada en la pared trasera del horno.
- ☉ Un panel trasero de diseño excepcional, que hace que el calor envuelva los alimentos.

Gracias a la circulación continua de aire caliente, se genera una gran cantidad de calor que permite preparar al mismo tiempo 4 platos distintos sin que se mezclen olores o sabores.



POWER BOOST



Es la función perfecta para cocinar rápidamente, ya que no es necesario precalentar el horno antes de introducir la comida. Esta función se puede usar con los programas CircoTherm® y horneado de pan.



SISTEMAS DE LIMPIEZA



Después de un buen asado se nos ocurren cosas mucho más interesantes que hacer en vez de limpiar el horno. Por eso la gama de hornos NEFF dispone de autolimpieza pirolítica o sistema EasyClean®; y es que la sobremesa es mucho más amena y relajada cuando no quedan tareas pendientes.

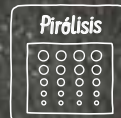
CON SLIDE & HIDE®
Y VARIO STEAM®



AUTOLIMPIEZA PIROLÍTICA



Los hornos pirolíticos NEFF se limpian prácticamente solos y con total seguridad. Basta con seleccionar la función de autolimpieza pirolítica. La temperatura sube hasta los 500 °C, los residuos orgánicos se descomponen en CO₂ y los inorgánicos se convierten en cenizas. Hay que tener en cuenta que los raíles y gradas deben sacarse del horno antes de comenzar el proceso de pirólisis, salvo cuando se ha instalado el accesorio de 3 niveles Z12TF36X0. Cuando finaliza la autolimpieza, solo queda pasar un paño húmedo para que la cavidad del horno quede impecable.



RAÍLES PIROLIZABLES
OPCIONALES

EXCLUSIVO
DE NEFF



EASY CLEAN®



Con el horno frío, tan solo hay que verter un poco de agua y unas gotas de detergente líquido para vajilla sobre la base del horno e iniciar el programa de limpieza, lo que hace que el líquido se evapore y ablande la suciedad. Una vez que el programa haya finalizado, la suciedad es mucho más fácil de retirar.



Observa las ventajas de la función EasyClean®.

UN HORNO SOBRESALIENTE SIN NADA QUE SOBRESALGA



Nuevo horno con tirador integrado.

Te presentamos un horno con un exclusivo diseño de líneas limpias y muy práctico. Gracias a su **tirador integrado** combina perfectamente con muebles de cocina sin tirador. Además, la **puerta desaparece** ofreciendo total acceso al interior gracias a su sistema de apertura **HIDE®**.

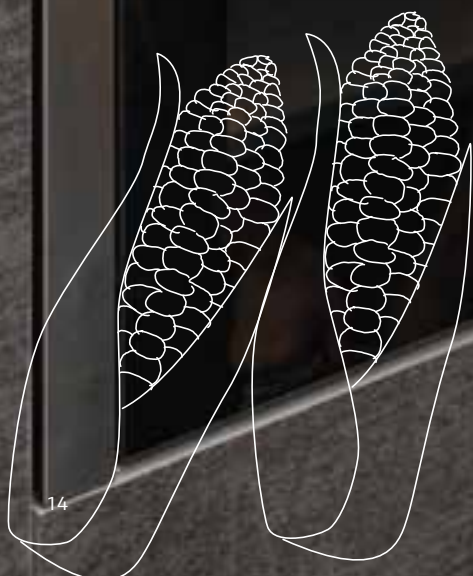


NUEVA GAMA, NUEVO DISEÑO, NUEVAS EXPERIENCIAS EN LA COCINA



Hornos que invitan a cocinar con los cinco sentidos.

Cuando de verdad se ama la cocina, no hace falta una razón para ponerse el delantal e innovar con una receta sorprendente. El trabajo se convierte en pasión y se disfruta desde el primer minuto, en cada paso de la receta, con cada ingrediente que se incorpora. Para mantener viva esta pasión por la cocina, la nueva gama de hornos NEFF permite abordar la cocción con los cinco sentidos: desde que la puerta se abre y se oculta completamente, hasta que el calor envolvente CircoTherm® obra su milagro cocinando un menú completo en el mismo horno. Y es que esta nueva gama ha sido diseñada para reconquistar a los amantes de la cocina, con unos resultados de cocción perfectos y una experiencia de uso que invita a repetir.



SISTEMAS DE APERTURA



El simple hecho de abrir la puerta puede ser toda una experiencia.

Algo tan sencillo como abrir la puerta del horno, lleva detrás de sí largas reflexiones, pruebas, ideas, dudas y respuestas, hasta que se llegó a la conclusión de que las puertas no deben interponerse entre el cocinero y su comida, sino que deben ocultarse debajo del horno, como ocurre en el nuevo sistema HIDE®.

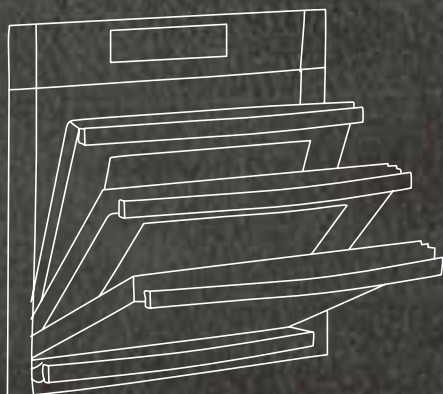
Con SLIDE & HIDE® la maneta también se desliza para facilitar el gesto de apertura, y su comodidad lo ha convertido en un sistema mítico, también presente en esta nueva gama. Pero aún hay usuarios que siguen prefiriendo el sistema tradicional de apertura abatible. Lo importante, como siempre, es poner a disposición las mejores opciones y dar a cada uno la posibilidad de elegir el tipo de apertura que más les convence, el que les hace disfrutar cuando cocinan.



EXCLUSIVO
DE NEFF

SLIDE & HIDE®

Un sistema que destaca por su ergonomía permitiendo no solo una apertura ágil y cómoda, sino una accesibilidad total al interior del horno, con la puerta completamente oculta y sin renunciar a una gran capacidad interior.



EXCLUSIVO
DE NEFF

HIDE®

Este nuevo concepto de apertura se inspira en la prestación más exclusiva de NEFF y hace que la puerta se oculte completamente bajo el horno, quedando el tirador fijo en el exterior de la puerta.



ABATIBLE

Para aquellos usuarios que prefieren la puerta "de siempre", este es el sistema de apertura tradicional, con toda la comodidad y seguridad de cualquier horno NEFF.

NUEVA GAMA, NUEVO EQUIPAMIENTO



La pasión por cocinar con un horno NEFF se alimenta de grandes prestaciones.

NUEVAS ELECTRÓNICAS LCD

Un nuevo y elegante diseño en color blanco, que muestra la información con total claridad.



NUEVOS MANDOS DE DISEÑO EXCLUSIVO NEFF

Estética, ergonomía y comodidad se combinan en el diseño exclusivo del mando de estos nuevos hornos NEFF. Además, siguiendo las últimas tendencias en diseño de cocinas, los mandos son ocultables y quedan completamente enrasados con el panel del horno.



CIRCO THERM®

Este sistema de aire caliente envolvente permite cocinar hasta tres platos simultáneos, en tres niveles diferentes, sin mezclar olores y sabores. Gracias a la circulación continua de aire caliente, 160 °C son suficientes para preparar prácticamente cualquier plato.





NUEVO HORNO DE 90 CM

Las grandes ocasiones merecen un horno a la altura de las circunstancias, no solo en prestaciones, sino también en dimensiones. Pensando en esas comidas a las que todo el mundo se apunta, NEFF ha diseñado un nuevo horno de 90x60 cm, con una capacidad de 112 litros donde cabe cualquier receta.

Cuenta con raíles VarioClip para mover la bandeja en altura con total flexibilidad, adaptándose a cada tipo de plato. Y por supuesto, incorpora limpieza pirolítica, porque aumentar la capacidad no significa aumentar el trabajo.

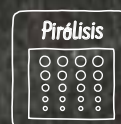
NUEVA TERMOSONDA DE UN PUNTO DE MEDICIÓN

La termosonda no solo te ayudará a conseguir el punto que desees en tus asados según la temperatura que programes; sino que también te garantizará unos resultados jugosos y apetitosos, gracias al punto de medición que incorpora la termosonda en la extremidad y que tendrás que introducir en el interior de cada alimento.

Una funcionalidad muy intuitiva y cómoda, para disfrutar de unos asados de carne y pescado, al punto que tú prefieras.

SISTEMA DE LIMPIEZA: PIRÓLISIS Y EASY CLEAN®

Estos nuevos hornos disponen de sistemas de limpieza que hacen las sobremesas más relajadas. Gracias a la autolimpieza pirolítica el horno se limpia prácticamente solo y con total seguridad. Con el sistema EasyClean® tan solo hay que verter un poco de agua y unas gotas de detergente para vajillas, e iniciar el programa; al finalizar, la suciedad es mucho más fácil de retirar.



NUEVOS RAÍLES VARIO CLIP

Con este sistema de raíles contarás con toda la flexibilidad que necesitas en la cocina; fáciles de extraer y de volver a colocar, podrás situar la bandeja a la altura que necesites en cada momento, incluso a la altura de grill, adaptándose a cada tipo de plato.

Además de aportar la mayor flexibilidad, los nuevos raíles VarioClip permiten extraer la bandeja con total seguridad y garantizan siempre la máxima estabilidad.



FUNCIONES DE LOS HORNOS



Combinando los diferentes avances y exclusivas funciones que ofrecen los hornos NEFF, llenarás tu cocina de posibilidades e ideas con las que dar rienda suelta a tu creatividad de la manera más eficiente.



FULL STEAM

Permite cocinar con 100% vapor combinado con las altas prestaciones del exclusivo sistema de calentamiento CircoTherm®.



VARIO STEAM®

Permite añadir tres niveles de intensidad de vapor a las funciones de cocinado de los hornos NEFF.



AL VACÍO

Permite cocinar al vacío, con una temperatura baja y constante, para obtener sabores intensos y un aspecto inmejorable de los alimentos.



CIRCO THERM®

Sistema de calentamiento mediante el cual se pueden preparar al mismo tiempo diferentes platos hasta en cuatro niveles distintos, sin que se mezclen los olores o sabores.



CIRCO THERM® SUAVE

Esta función con aire caliente permite cocinar a un solo nivel optimizando el consumo de energía.



HORNEAR A FUEGO LENTO

Esta función es ideal para lograr que la carne quede extraordinariamente tierna.



MANTENER CALIENTE

Con esta función, los platos se conservan a temperaturas entre 60 y 120 °C. De este modo, se mantienen calientes y sabrosos durante más tiempo antes de servirlos en la mesa.



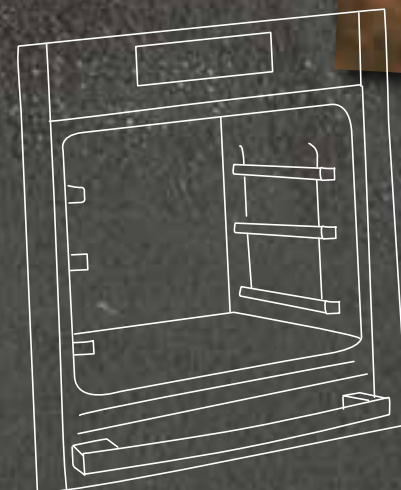
FUNCIÓN PIZZA

Combina el sistema CircoTherm® con calor inferior para conseguir una pizza jugosa y crujiente.



THERMO GRILL®

Función que combina alternativamente CircoTherm® y grill. Se obtienen unos platos crujientes por fuera y jugosos por dentro en un tiempo récord.





CON UN HORNO NEFF
ES FÁCIL TENERLO
TODO BAJO CONTROL



FERMENTAR

Esta función es ideal para fermentar masas con levadura y para preparar yogur casero.



HORNEAR PAN

Innovadora función que transforma tu cocina en una panadería. Se obtienen aún mejores resultados si se combina con el accesorio especial piedra pizza.



PRECALENTAR VAJILLA

Una comida de primera clase se debe servir preferiblemente sobre una vajilla precalentada. Para eso NEFF ha creado esta función.



CALOR INFERIOR

Función que se puede regular de manera independiente, especialmente diseñada para cocinar soufflés, así como pasteles y pastas con base crujiente.



CALOR SUPERIOR E INFERIOR

Para todo tipo de recetas clásicas, esta función es perfecta.



GRILL

El grill normal es ideal para gratinar porciones individuales o pequeñas cantidades.



GRILL DE AMPLIA SUPERFICIE

Ideal para gratinar grandes porciones de carne, pescado, etc.



DESCONGELAR

Permite descongelar rápida y homogéneamente tartas o alimentos congelados.

HORNOS FULL STEAM



B48FT68N1

4242004214090

Precio de referencia: 1.925,00 €



HORNO FULL STEAM: CIRCO THERM® Y 100% VAPOR

Prestaciones:

- Sistema de apertura SLIDE & HIDE®, con amortiguación SoftHide®.
- FullTouchControl. Pantalla táctil TFT 5,7" con imágenes en color.
- Termostato de alta precisión.
- Sistema de iluminación NeffLight® por LED.
- Raíles VarioClou® Comfort, extraíbles 100% y fácil acceso.

Funcionamiento:

- 4 alturas de cocción.
- Depósito de agua de 1 litro bajo panel frontal elevable.
- Pre calentamiento rápido.
- 13 funciones de cocción: CircoTherm®, CircoTherm® suave, calor superior-inferior, calor superior-inferior suave, ThermoGrill, grill de amplia superficie, grill, función pizza, hornear pan, calor inferior, hornear a fuego lento, mantener caliente, precalentar vajilla.
- Función VarioSteam® con 3 niveles de intensidad.
- Funciones especiales con vapor: cocción con 100% vapor, cocción al vacío, regeneración, fermentar, descongelar.
- 38 programas automáticos de cocción.
- Asistente de cocina con recomendaciones de uso.
- Propuesta automática de temperatura para cada función.
- Reloj electrónico con programación de inicio y paro de cocción.

Limpieza:

- Sistema de limpieza EasyClean®.
- Programa automático de descalcificación.
- Función de secado de la cavidad.

Seguridad:

- Desconexión automática de seguridad.
- Seguro de niños.

Equipamiento:

- 1 bandeja profunda, 1 bandeja plana, 1 parrilla, 1 bandeja vapor perforada XL, 1 bandeja vapor perforada S, 1 bandeja vapor no perforada S, 1 esponja.

Accesorios opcionales:

- Ver accesorios opcionales en páginas 174 y 175.

Medidas (alto x ancho x fondo):

- Aparato: 595 x 596 x 548 mm.
- Encastre: 595-585 x 568-560 x 550 mm.



B47FS22N0

4242004181590

Precio de referencia: 1.435,00 €



HORNO FULL STEAM: CIRCO THERM® Y 100% VAPOR

Prestaciones:

- Sistema de apertura SLIDE & HIDE®, con amortiguación SoftHide®.
- Display TFT con imágenes en color.
- Iluminación interior por LED.

Funcionamiento:

- 4 alturas de cocción.
- Depósito de agua de 1 litro bajo panel frontal elevable.
- Pre calentamiento rápido.
- 12 funciones de cocción: CircoTherm®, CircoTherm® suave, calor superior-inferior, calor superior-inferior suave, ThermoGrill, grill de amplia superficie, grill, función pizza, hornear pan, calor inferior, hornear a fuego lento, mantener caliente.
- Función VarioSteam® con 3 niveles de intensidad.
- Funciones especiales con vapor: cocción con 100% vapor, regeneración, fermentar, descongelar.
- 38 programas automáticos de cocción.
- Asistente de cocina con recomendaciones de uso.
- Propuesta automática de temperatura para cada función.
- Reloj electrónico con programación de inicio y paro de cocción.

Limpieza:

- Sistema de limpieza EasyClean®.
- Programa automático de descalcificación.
- Función de secado de la cavidad.

Seguridad:

- Desconexión automática de seguridad.
- Seguro de niños.

Equipamiento:

- 1 bandeja profunda, 1 bandeja plana, 1 parrilla, 1 bandeja vapor perforada XL, 1 bandeja vapor perforada S, 1 bandeja vapor no perforada S.

Accesorios opcionales:

- Ver accesorios opcionales en páginas 174 y 175.

Medidas (alto x ancho x fondo):

- Aparato: 595 x 596 x 548 mm.
- Encastre: 595-585 x 568-560 x 550 mm.

HORNOS VARIO STEAM® PIROLÍTICOS



B58VT68N0

4242004177760

Precio de referencia: 1.780,00 €



HORNO VARIO STEAM®: CIRCO THERM® CON APORTE DE VAPOR

Prestaciones:

- Sistema de apertura SLIDE & HIDE®, con amortiguación SoftHide®.
- FullTouchControl. Pantalla táctil TFT 5,7" con imágenes en color.
- Termosonda de alta precisión.
- Sistema de iluminación NeffLight® por LED.
- Railes VarioClou® Comfort, extraíbles 100% y fácil acceso.

Funcionamiento:

- 4 alturas de cocción.
- Depósito de agua de 1 litro bajo panel frontal elevable.
- Pre calentamiento rápido.
- 14 funciones de cocción: CircoTherm®, CircoTherm® suave, calor superior-inferior, calor superior-inferior suave, ThermoGrill, grill de amplia superficie, grill, función pizza, hornear pan, calor inferior, descongelar, hornear a fuego lento, mantener caliente, precalentar vajilla.
- Función VarioSteam® con 3 niveles de intensidad.
- Funciones especiales con vapor: regeneración, fermentar.
- 18 programas automáticos de cocción.
- Asistente de cocina con recomendaciones de uso.
- Propuesta automática de temperatura para cada función.
- Reloj electrónico con programación de inicio y paro de cocción.

Limpieza:

- Autolimpieza pirolítica.
- Sistema de limpieza EasyClean®.
- Programa automático de descalcificación.
- Función de secado de la cavidad.

Seguridad:

- Desconexión automática de seguridad.
- Seguro de niños.

Equipamiento:

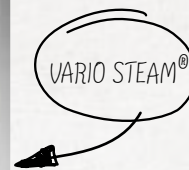
- 1 bandeja profunda, 1 bandeja plana, 2 parrillas.

Accesorios opcionales:

- Ver accesorios opcionales en páginas 174 y 175.

Medidas (alto x ancho x fondo):

- Aparato: 595 x 596 x 548 mm.
- Encastre: 595-585 x 568-560 x 550 mm.



B57VS22N0

4242004181972

Precio de referencia: 1.465,00 €



HORNO VARIO STEAM®: CIRCO THERM® CON APORTE DE VAPOR

Prestaciones:

- Sistema de apertura SLIDE & HIDE®, con amortiguación SoftHide®.
- Display TFT con imágenes en color.
- Iluminación interior por LED.

Funcionamiento:

- 4 alturas de cocción.
- Depósito de agua de 1 litro bajo panel frontal elevable.
- Pre calentamiento rápido.
- 13 funciones de cocción: CircoTherm®, CircoTherm® suave, calor superior-inferior, calor superior-inferior suave, ThermoGrill, grill de amplia superficie, grill, función pizza, hornear pan, calor inferior, descongelar, hornear a fuego lento, mantener caliente.
- Función VarioSteam® con 3 niveles de intensidad.
- Funciones especiales con vapor: regeneración, fermentar.
- 18 programas automáticos de cocción.
- Asistente de cocina con recomendaciones de uso.
- Propuesta automática de temperatura para cada función.
- Reloj electrónico con programación de inicio y paro de cocción.

Limpieza:

- Autolimpieza pirolítica.
- Sistema de limpieza EasyClean®.
- Programa automático de descalcificación.
- Función de secado de la cavidad.

Seguridad:

- Desconexión automática de seguridad.
- Seguro de niños.

Equipamiento:

- 1 bandeja profunda, 1 bandeja plana, 1 parrilla.

Accesorios opcionales:

- Ver accesorios opcionales en páginas 174 y 175.

Medidas (alto x ancho x fondo):

- Aparato: 595 x 596 x 548 mm.
- Encastre: 595-585 x 568-560 x 550 mm.

HORNOS VARIO STEAM®



B47VR22N0

4242004181637

Precio de referencia: 1.255,00 €



HORNO VARIO STEAM®: CIRCO THERM® CON APORTE DE VAPOR

Prestaciones:

- Sistema de apertura SLIDE & HIDE®, con amortiguación SoftHide®.
- Display TFT con textos.
- Iluminación interior por LED.

Funcionamiento:

- 4 alturas de cocción.
- Depósito de agua de 1 litro bajo panel frontal elevable.
- Precalentamiento rápido.
- 12 funciones de cocción: CircoTherm®, CircoTherm® suave, calor superior-inferior, calor superior-inferior suave, ThermoGrill, grill de amplia superficie, grill, función pizza, hornear pan, calor inferior, hornear a fuego lento, mantener caliente.
- Función VarioSteam® con 3 niveles de intensidad.
- Funciones especiales con vapor: regeneración, fermentar.
- 18 programas automáticos de cocción.
- Propuesta automática de temperatura para cada función.
- Reloj electrónico con programación de inicio y paro de cocción.

Limpieza:

- Sistema de limpieza EasyClean®.
- Programa automático de descalcificación.
- Función de secado de la cavidad.

Seguridad:

- Desconexión automática de seguridad.
- Seguro de niños.

Equipamiento:

- 1 bandeja profunda, 1 bandeja plana, 1 parrilla.

Accesorios opcionales:

- Ver accesorios opcionales en páginas 174 y 175.

Medidas (alto x ancho x fondo):

- Aparato: 595 x 596 x 548 mm.
- Encastre: 595-585 x 568-560 x 550 mm.



B17VR22N1

4242004201991

Precio de referencia: 1.035,00 €



HORNO VARIO STEAM®: CIRCO THERM® CON APORTE DE VAPOR

Prestaciones:

- Apertura abatible.
- Display TFT con textos.
- Iluminación interior halógena.

Funcionamiento:

- 4 alturas de cocción.
- Depósito de agua de 1 litro bajo panel frontal elevable.
- Precalentamiento rápido.
- 12 funciones de cocción: CircoTherm®, CircoTherm® suave, calor superior-inferior, calor superior-inferior suave, ThermoGrill, grill de amplia superficie, grill, función pizza, hornear pan, calor inferior, hornear a fuego lento, mantener caliente.
- Función VarioSteam® con 3 niveles de intensidad.
- Funciones especiales con vapor: regeneración, fermentar.
- 18 programas automáticos de cocción.
- Propuesta automática de temperatura para cada función.
- Reloj electrónico con programación de inicio y paro de cocción.

Limpieza:

- Sistema de limpieza EasyClean®.
- Programa automático de descalcificación.
- Función de secado de la cavidad.

Seguridad:

- Desconexión automática de seguridad.
- Seguro de niños.

Equipamiento:

- 1 bandeja profunda, 1 bandeja plana, 1 parrilla.

Accesorios opcionales:

- Ver accesorios opcionales en páginas 174 y 175.

Medidas (alto x ancho x fondo):

- Aparato: 595 x 596 x 548 mm.
- Encastre: 595-585 x 568-560 x 550 mm.

HORNOS CIRCO THERM® PIROLÍTICOS



CIRCO THERM®

B58CT64N0

4242004182016

Precio de referencia: 1.375,00 €



HORNO CIRCO THERM®

Prestaciones:

- Sistema de apertura SLIDE & HIDE®, con amortiguación SoftHide®.
- FullTouchControl. Pantalla táctil TFT 5,7" con imágenes en color.
- Sistema de iluminación NeffLight® por LED.
- Raíles VarioClou® Comfort, extraíbles 100% y fácil acceso.

Funcionamiento:

- 4 alturas de cocción.
- Pre calentamiento rápido.
- 15 funciones de cocción: CircoTherm®, CircoTherm® suave, calor superior-inferior, calor superior-inferior suave, ThermoGrill, grill de amplia superficie, grill, función pizza, hornear pan, calor inferior, descongelar, fermentar, hornear a fuego lento, mantener caliente, precalentar vajilla.
- Asistente de cocina con recomendaciones de uso.
- Propuesta automática de temperatura para cada función.
- Reloj electrónico con programación de inicio y paro de cocción.

Limpieza:

- Autolimpieza pirolítica.
- Sistema de limpieza EasyClean®.

Seguridad:

- Desconexión automática de seguridad.
- Seguro de niños.

Equipamiento:

- 1 bandeja profunda, 1 bandeja plana, 2 parrillas.

Accesorios opcionales:

- Ver accesorios opcionales en páginas 174 y 175.

Medidas (alto x ancho x fondo):

- Aparato: 595 x 596 x 548 mm.
- Encastre: 595-585 x 568-560 x 550 mm.



CIRCO THERM®

B57CR22N0

4242004177746

Precio de referencia: 1.070,00 €



HORNO CIRCO THERM®

Prestaciones:

- Sistema de apertura SLIDE & HIDE®, con amortiguación SoftHide®.
- Display TFT con textos.
- Iluminación interior halógena.

Funcionamiento:

- 4 alturas de cocción.
- Pre calentamiento rápido.
- 12 funciones de cocción: CircoTherm®, CircoTherm® suave, calor superior-inferior, calor superior-inferior suave, ThermoGrill, grill de amplia superficie, grill, función pizza, hornear pan, calor inferior, fermentar, hornear a fuego lento.
- Propuesta automática de temperatura para cada función.
- Reloj electrónico con programación de inicio y paro de cocción.

Limpieza:

- Autolimpieza pirolítica.
- Sistema de limpieza EasyClean®.

Seguridad:

- Desconexión automática de seguridad.
- Seguro de niños.

Equipamiento:

- 1 bandeja profunda, 1 bandeja plana, 1 parrilla.

Accesorios opcionales:

- Ver accesorios opcionales en páginas 174 y 175.

Medidas (alto x ancho x fondo):

- Aparato: 595 x 596 x 548 mm.
- Encastre: 595-585 x 568-560 x 550 mm.

HORNOS CIRCO THERM®



B48CT64N0

4242004181705

Precio de referencia: 1.270,00 €



HORNO CIRCO THERM®

Prestaciones:

- Sistema de apertura SLIDE & HIDE®, con amortiguación SoftHide®.
- FullTouchControl. Pantalla táctil TFT 5,7" con imágenes en color.
- Sistema de iluminación NeffLight® por LED.
- Raíles VarioClou® Comfort, extraíbles 100% y fácil acceso.

Funcionamiento:

- 4 alturas de cocción.
- Pre calentamiento rápido.
- 15 funciones de cocción: CircoTherm®, CircoTherm® suave, calor superior-inferior, calor superior-inferior suave, ThermoGrill, grill de amplia superficie, grill, función pizza, hornear pan, calor inferior, descongelar, fermentar, hornear a fuego lento, mantener caliente, precalentar vajilla.
- Asistente de cocina con recomendaciones de uso.
- Propuesta automática de temperatura para cada función.
- Reloj electrónico con programación de inicio y paro de cocción.

Limpieza:

- Sistema de limpieza EasyClean®.

Seguridad:

- Desconexión automática de seguridad.
- Seguro de niños.

Equipamiento:

- 1 bandeja profunda, 1 bandeja plana, 2 parrillas.

Accesorios opcionales:

- Ver accesorios opcionales en páginas 174 y 175.

Medidas (alto x ancho x fondo):

- Aparato: 595 x 596 x 548 mm.
- Encastre: 595-585 x 568-560 x 550 mm.



B87CS34N0

4242004213932

NUEVO

Precio de referencia: 1.220,00 €



HORNO CIRCO THERM®

Prestaciones:

- Sistema de apertura HIDE®.
- Tirador integrado.
- Display TFT con imágenes en color.
- Iluminación interior halógena.
- Raíles VarioClou® Comfort, extraíbles 100% y fácil acceso.

Funcionamiento:

- 4 alturas de cocción.
- Pre calentamiento rápido.
- 13 funciones de cocción: CircoTherm®, CircoTherm® suave, calor superior-inferior, calor superior-inferior suave, ThermoGrill, grill de amplia superficie, grill, función pizza, hornear pan, calor inferior, descongelar, fermentar, hornear a fuego lento.
- Asistente de cocina con recomendaciones de uso.
- Propuesta automática de temperatura para cada función.
- Reloj electrónico con programación de inicio y paro de cocción.

Limpieza:

- Sistema de limpieza EasyClean®.

Seguridad:

- Desconexión automática de seguridad.
- Seguro de niños.

Equipamiento:

- 1 bandeja profunda, 1 bandeja plana, 1 parrilla.

Accesorios opcionales:

- Ver accesorios opcionales en páginas 174 y 175.

Medidas (alto x ancho x fondo):

- Aparato: 595 x 596 x 548 mm.
- Encastre: 595-585 x 568-560 x 550 mm.



CIRCO THERM®

B47CS24N0

4242004181545

Precio de referencia: 1.080,00 €



HORNO CIRCO THERM®

Prestaciones:

- Sistema de apertura SLIDE & HIDE®, con amortiguación SoftHide®.
- Display TFT con imágenes en color.
- Iluminación interior halógena.
- Raíles VarioClou® Comfort, extraíbles 100% y fácil acceso.

Funcionamiento:

- 4 alturas de cocción.
- Pre calentamiento rápido.
- 13 funciones de cocción: CircoTherm®, CircoTherm® suave, calor superior-inferior, calor superior-inferior suave, ThermoGrill, grill de amplia superficie, grill, función pizza, hornear pan, calor inferior, descongelar, fermentar, hornear a fuego lento.
- Asistente de cocina con recomendaciones de uso.
- Propuesta automática de temperatura para cada función.
- Reloj electrónico con programación de inicio y paro de cocción.

Limpieza:

- Sistema de limpieza EasyClean®.

Seguridad:

- Desconexión automática de seguridad.
- Seguro de niños.

Equipamiento:

- 1 bandeja profunda, 1 bandeja plana, 1 parrilla.

Accesorios opcionales:

- Ver accesorios opcionales en páginas 174 y 175.

Medidas (alto x ancho x fondo):

- Aparato: 595 x 596 x 548 mm.
- Encastre: 595-585 x 568-560 x 550 mm.

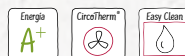


CIRCO THERM®

B17CR22N1

4242004201977

Precio de referencia: 730,00 €



HORNO CIRCO THERM®

Prestaciones:

- Apertura abatible.
- Display TFT con textos.
- Iluminación interior halógena.

Funcionamiento:

- 4 alturas de cocción.
- Pre calentamiento rápido.
- 12 funciones de cocción: CircoTherm®, CircoTherm® suave, calor superior-inferior, calor superior-inferior suave, ThermoGrill, grill de amplia superficie, grill, función pizza, hornear pan, calor inferior, fermentar, hornear a fuego lento.
- Propuesta automática de temperatura para cada función.
- Reloj electrónico con programación de inicio y paro de cocción.

Limpieza:

- Sistema de limpieza EasyClean®.

Seguridad:

- Desconexión automática de seguridad.
- Seguro de niños.

Equipamiento:

- 1 bandeja profunda, 1 bandeja plana, 1 parrilla.

Accesorios opcionales:

- Ver accesorios opcionales en páginas 174 y 175.

Medidas (alto x ancho x fondo):

- Aparato: 595 x 596 x 548 mm.
- Encastre: 595-585 x 568-560 x 550 mm.

NUEVOS HORNOS CIRCO THERM® PIROLÍTICOS



B6ACM7AN0

4242004220558

NUEVO

Precio de referencia: 1050,00 €



HORNO CIRCO THERM®

Prestaciones:

- Sistema de apertura **HIDE®**.
- Control LCD Touch blanco.
- **Termosonda de un punto de medición.**
- Mandos ocultables.
- Iluminación interior halógena.

Funcionamiento:

- 4 alturas de cocción.
- Precalentamiento rápido.
- 8 funciones de cocción: **CircoTherm®**, CircoTherm® suave, calor superior-inferior, ThermoGrill, grill de amplia superficie, función pizza, hornear pan, calor inferior.
- Propuesta automática de temperatura para cada función.
- Reloj electrónico con programación de inicio y paro de cocción.

Limpieza:

- Autolimpieza pirolítica.
- Sistema de limpieza **EasyClean®**.

Seguridad:

- Desconexión automática de seguridad.
- Seguro de niños.

Equipamiento:

- 1 bandeja profunda, 1 bandeja plana, 1 parrilla.

Accesorios opcionales:

- Ver accesorios opcionales en páginas 174 y 175.

Medidas (alto x ancho x fondo):

- Aparato: 595 x 594 x 548 mm.
- Encastre: 595-585 x 568-560 x 550 mm.



B6ACH7AN0

4242004225249

NUEVO

Precio de referencia: 950,00 €



HORNO CIRCO THERM®

Prestaciones:

- Sistema de apertura **HIDE®**.
- Control LCD Touch blanco.
- Mandos ocultables.
- Iluminación interior halógena.

Funcionamiento:

- 4 alturas de cocción.
- Precalentamiento rápido.
- 8 funciones de cocción: **CircoTherm®**, CircoTherm® suave, calor superior-inferior, ThermoGrill, grill de amplia superficie, función pizza, hornear pan, calor inferior.
- Propuesta automática de temperatura para cada función.
- Reloj electrónico con programación de inicio y paro de cocción.

Limpieza:

- Autolimpieza pirolítica.
- Sistema de limpieza **EasyClean®**.

Seguridad:

- Desconexión automática de seguridad.
- Seguro de niños.

Equipamiento:

- 1 bandeja profunda, 1 parrilla.

Accesorios opcionales:

- Ver accesorios opcionales en páginas 174 y 175.

Medidas (alto x ancho x fondo):

- Aparato: 595 x 594 x 548 mm.
- Encastre: 595-585 x 568-560 x 550 mm.



CIRCO THERM®

B2ACG7AN0

4242004225072

NUEVO

Precio de referencia: 705,00 €



HORNO CIRCO THERM®

Prestaciones:

- Apertura abatible.
- Control LED Touch rojo.
- Mandos ocultables.
- Iluminación interior halógena.

Funcionamiento:

- 4 alturas de cocción.
- Pre calentamiento rápido.
- 7 funciones de cocción: CircoTherm®, CircoTherm® suave, calor superior-inferior, ThermoGrill, grill de amplia superficie, función pizza, calor inferior.
- Reloj electrónico con programación de inicio y paro de cocción.

Limpieza:

- Autolimpieza pirolítica.
- Sistema de limpieza EasyClean®.

Seguridad:

- Desconexión automática de seguridad.
- Seguro de niños.

Equipamiento:

- 1 bandeja profunda, 1 parrilla.

Accesorios opcionales:

- Ver accesorios opcionales en páginas 174 y 175.

Medidas (alto x ancho x fondo):

- Aparato: 595 x 594 x 548 mm.
- Encastre: 595-585 x 568-560 x 550 mm.



CIRCO THERM®

B4ACF4HNO

4242004225232

NUEVO

Precio de referencia: 950,00 €



HORNO CIRCO THERM®

Prestaciones:

- Sistema de apertura SLIDE & HIDE®.
- Control LCD Touch blanco.
- Mandos ocultables.
- Iluminación interior halógena.
- Raíles VarioClip con función stop y fácil acceso.

Funcionamiento:

- 4 alturas de cocción.
- Pre calentamiento rápido.
- 7 funciones de cocción: CircoTherm®, CircoTherm® suave, calor superior-inferior, ThermoGrill, grill de amplia superficie, función pizza, calor inferior.
- Reloj electrónico con programación de inicio y paro de cocción.

Limpieza:

- Sistema de limpieza EasyClean®.

Seguridad:

- Seguro de niños.

Equipamiento:

- 1 bandeja profunda, 1 bandeja plana, 1 parrilla.

Accesorios opcionales:

- Ver accesorios opcionales en páginas 174 y 175.

Medidas (alto x ancho x fondo):

- Aparato: 595 x 594 x 548 mm.
- Encastre: 595-585 x 568-560 x 550 mm.

NUEVOS HORNOS CIRCO THERM®



B3ACE4AN0

4242004220510

NUEVO

Precio de referencia: 785,00 €



HORNO CIRCO THERM®

Prestaciones:

- Sistema de apertura HIDE®.
- Control LCD Touch blanco.
- Mandos ocultables.
- Iluminación interior halógena.

Funcionamiento:

- 4 alturas de cocción.
- Pre calentamiento rápido.
- 7 funciones de cocción: CircoTherm®, CircoTherm® suave, calor superior-inferior, ThermoGrill, grill de amplia superficie, función pizza, calor inferior.
- Reloj electrónico con programación de inicio y paro de cocción.

Limpieza:

- Sistema de limpieza EasyClean®.

Seguridad:

- Seguro de niños.

Equipamiento:

- 1 bandeja profunda, 1 bandeja plana, 1 parrilla.

Accesorios opcionales:

- Ver accesorios opcionales en páginas 174 y 175.

Medidas (alto x ancho x fondo):

- Aparato: 595 x 594 x 548 mm.
- Encastre: 595-585 x 568-560 x 550 mm.



B1ACC2HNO

4242004221777

NUEVO

Precio de referencia: 545,00 €



HORNO CIRCO THERM®

Prestaciones:

- Apertura abatible.
- Control LED Touch rojo.
- Mandos ocultables.
- Iluminación interior halógena.
- Railes VarioClip con función stop y fácil acceso.

Funcionamiento:

- 4 alturas de cocción.
- Pre calentamiento rápido.
- 5 funciones de cocción: CircoTherm®, CircoTherm® suave, calor superior-inferior, ThermoGrill, grill de amplia superficie.
- Reloj electrónico con programación de inicio y paro de cocción.

Limpieza:

- Sistema de limpieza EasyClean®.

Seguridad:

- Seguro de niños.

Equipamiento:

- 1 bandeja profunda, 1 parrilla.

Accesorios opcionales:

- Ver accesorios opcionales en páginas 174 y 175.

Medidas (alto x ancho x fondo):

- Aparato: 595 x 594 x 548 mm.
- Encastre: 595-585 x 568-560 x 550 mm.

NUEVO HORNO 90 CM



CIRCO THERM®

B1ACA2AN0J

4242004221753

NUEVO

Precio de referencia: 425,00 €



HORNO CIRCO THERM®

Prestaciones:

- Apertura abatible.
- Mandos ocultables.
- Iluminación interior halógena.

Funcionamiento:

- 4 alturas de cocción.
- Función precalentamiento rápido.
- 7 funciones de cocción: CircoTherm®, CircoTherm® suave, calor superior-inferior, ThermoGrill, grill de amplia superficie, función pizza, calor inferior.

Limpieza:

- Sistema de limpieza EasyClean®.

Equipamiento:

- 1 bandeja profunda, 1 parrilla.

Accesorios opcionales:

- Ver accesorios opcionales en páginas 174 y 175.

Medidas (alto x ancho x fondo):

- Aparato: 595 x 594 x 548 mm.
- Encastre: 585-595 x 560-568 x 550 mm.

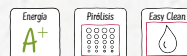


L2ACH7MNO

4242004222460

NUEVO

Precio de referencia: 1.890,00 €



HORNO MULTIFUNCIÓN ANCHO 90 CM

Prestaciones:

- Apertura abatible.
- Control LCD Touch blanco.
- Mandos ocultables.
- Iluminación halógena de amplia superficie.
- Railes VarioClip con función stop y fácil acceso.

Funcionamiento:

- 5 alturas de cocción.
- Función precalentamiento rápido.
- 10 funciones de cocción: aire caliente forzado, calor superior- inferior, aire caliente suave, calor superior-inferior suave, ThermoGrill, grill de amplia superficie, grill, función pizza, calor inferior, descongelar.
- Reloj electrónico con programación de inicio y paro de cocción.

Limpieza:

- Autolimpieza pirolítica.
- Sistema de limpieza EasyClean®.

Seguridad:

- Desconexión automática de seguridad.
- Seguro de niños.

Equipamiento:

- 1 bandeja profunda, 1 bandeja plana, 1 parrilla.

Accesorios opcionales:

- Ver accesorios opcionales en páginas 174 y 175.

Medidas (alto x ancho x fondo):

- Aparato: 594 x 896 x 570 mm.
- Encastre: 600-604 x 860-864 x 560 mm.

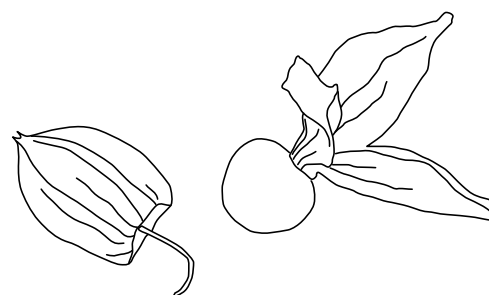


HAY PRODUCTOS CAPACES DE HACER
MARAVILLAS EN MUY POCO ESPACIO,
COMO LA TRUFA, EL CAVIAR O LOS
HORNOS COMPACTOS

COMPACTOS, MICROONDAS, CAFETERA Y MÓDULOS



Explicación de las prestaciones	32
Hornos compactos FullSteam	38
Horno compacto VarioSteam® con microondas	39
Hornos compactos vapor.....	40
Hornos compactos CircoTherm®	41
Hornos compactos con microondas	42
Microondas compacto.....	43
Nuevo horno compacto microondas	44
Microondas.....	45
Cafetera integrable.....	48
Módulo de envasado al vacío.....	48
Módulos de calentamiento y almacenaje.....	49



COMPACTOS FULL STEAM Y VARIO STEAM®



Con la misma tecnología que incorporan los hornos de 60 cm, los hornos compactos con FullSteam y VarioSteam®, permiten cocinar con vapor inyectado directamente en la cavidad del horno.

Para aquellos que deseen disfrutar de la tecnología de vapor por separado, NEFF ofrece el tradicional horno de vapor compacto con infinitas opciones de cocción para un acabado profesional en cualquier receta.

Además, en la gama de 45 cm, NEFF va más allá en la fusión de prestaciones, combinando la tecnología VarioSteam® con microondas y limpieza pirolítica.

Para más información de los sistemas de cocción FullSteam y VarioSteam® ir a las páginas 6 y 7.



HORNOS MÁS MICROONDAS



Un horno compacto que aúna las ventajas de un horno multifunción con las de un microondas. Además, pueden usarse de forma separada o conjunta para conseguir los mejores resultados en menos tiempo.

Coordinan a la perfección con el resto de la gama gracias a su diseño en cristal negro y a las electrónicas. Además de limpiarse fácilmente, incluyen prestaciones exclusivas de NEFF como los raíles extraíbles, la termosonda y la iluminación LED.

MICROONDAS



Los microondas de 38 cm de NEFF combinan a la perfección con el resto de aparatos de la gama de hornos. Incluyen la tecnología InnoWave®, y garantizan la máxima capacidad y perfecta limpieza gracias a su interior con acabado liso y sin plato giratorio.

La gama de microondas se completa con un modelo de 45 cm de alto para facilitar las combinaciones en horizontal con hornos y compactos.



MÓDULO DE ENVASADO AL VACÍO



El paso previo para obtener la máxima intensidad de sabor con la cocción al vacío, es envasar los alimentos cómodamente con este módulo. Para ello, hay que colocarlos en la bolsa de modo que queden uno al lado del otro y no encima.

Para envasar los alimentos al vacío pueden utilizarse:

- ⦿ Bolsas al vacío NEFF, aptas tanto para cocción en el horno como para conservar alimentos más tiempo. Ver códigos de accesorios en página 175.
- ⦿ Envases rígidos de hasta 8 cm de altura.
- ⦿ Envases rígidos de más de 8 cm de altura que tengan adaptador para insertar el tubo de vacío.

El módulo cuenta con 3 niveles de envasado al vacío, llegando a generar un 99% de vacío en las bolsas para conseguir después los mejores resultados en la cocción.

COMPATIBLE CON SEAMLESS



MÓDULOS DE CALENTAMIENTO



Los módulos de calentamiento son el complemento perfecto de los hornos, tanto por su diseño como por las posibilidades que ofrecen. Sirven tanto para mantener la comida caliente antes de sacarla a la mesa, con sus rangos de temperatura entre 40 y 80 °C, como para calentar tazas, platos, y descongelar alimentos delicados o también fermentar masas con levadura.

Se encuentran disponibles en dos alturas, 14 y 29 cm, y ambos cuentan con el sistema de apertura "push-pull", el cual facilita la apertura del aparato aplicando una leve presión.



Compactos, microondas, cafetera y módulos



CAFETERA INTEGRABLE



En el hogar moderno, a día de hoy, no debe faltar una cafetera de última tecnología con las mejores prestaciones. Esta se ha convertido en una pieza fundamental en cualquier cocina y NEFF la valora como se merece, por eso cuenta con una cafetera automática de última generación. Con solo pulsar un botón te permite preparar tu café preferido en pocos segundos con un aroma y calidad inigualables.

AROMA PERFECTO

El exclusivo SensoFlowSystem es un calentador inteligente que favorece la óptima extracción del aroma y calienta el agua a la temperatura precisa, para el máximo disfrute de cada taza de café. Además, con la función AromaDoubleShot se evitan los sabores amargos moliendo previamente el café de forma reiterada.

AMPLIA VARIEDAD

Hasta 10 bebidas diferentes listas para disfrutar con solo pulsar un botón: Ristretto, Espresso, Espresso Macchiato, Coffee, Cappuccino, Latte Macchiato, Café Latte, espuma de leche, leche y agua caliente. En todos los casos se pueden preparar dos tazas al mismo tiempo. Además, la función "myCoffee" permite memorizar 8 bebidas personalizadas y acceder a ellas de forma rápida y sencilla.



FÁCIL LIMPIEZA

- Acceso sencillo a todos los depósitos gracias a su apertura lateral.
- El depósito de leche inteligente AutoMilkClean se limpia de forma automática periódicamente.
- Los programas especiales de limpieza y descalcificación preservan la calidad del café en cada uso.

MAXI DISPLAY TFT

Los iconos de cada tipo de café facilitan la selección, y las flechas permiten la cómoda navegación por las distintas opciones y preferencias. Todo ello perfectamente coordinado con el resto de aparatos de la gama.



Descubre la cafetera integrable.

VÍA LIBRE A LA CREATIVIDAD



Cocinando sin límites.

Hornos compactos, hornos más microondas, microondas, hornos de vapor cafetera, y módulos profesionales de calentamiento y envasado al vacío, se combinan a la perfección en cualquier cocina, tanto en horizontal como en vertical. Además, gracias al exclusivo sistema Seamless, la integración es absoluta. Cada usuario puede elegir los electrodomésticos que mejor se adapten a sus gustos culinarios: las posibilidades de combinación son casi ilimitadas; el resultado estético, siempre perfecto.

Compactos, microondas,
cafetera y módulos

SEAMLESS: COMBINACIONES PERFECTAS

Cualquier combinación en columna de 60, 90 o 105 cm de alto resulta estéticamente perfecta gracias a los accesorios Seamless.



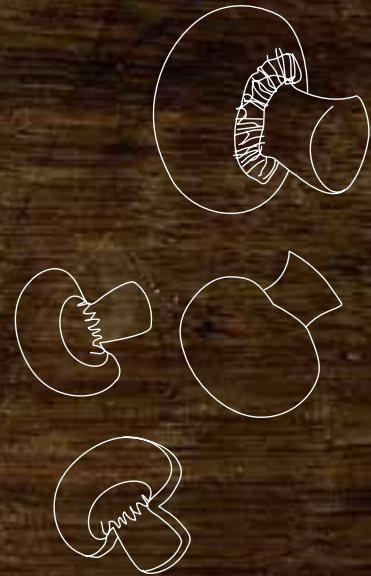
Horno de 45 cm + módulo de calentamiento de 14 cm.



Horno de 60 cm + módulo de calentamiento de 29 cm.

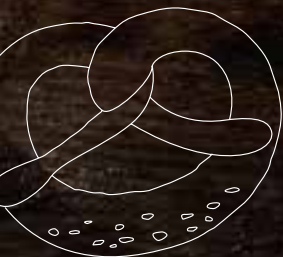


Horno de 45 cm + horno de 60 cm.



PARA LOS MÁS EXIGENTES

La combinación horizontal de horno y horno compacto, uno de ellos con función de cocción al vacío junto con el módulo de envasado ofrece numerosas posibilidades de cocción, para unos resultados a la altura de sus cocineros.



NUEVA GAMA DE COMPACTOS, MICROONDAS Y MÓDULO DE CALENTAMIENTO



Los aparatos de la nueva gama de compactos presentan un diseño renovado que sentará de maravilla a cualquier cocina y unas prestaciones a la altura de los cocineros más exigentes. Como novedades destacan el horno con microondas que multiplica las opciones de cocción en el mismo espacio, y un módulo de calentamiento que permite combinaciones tanto en horizontal como en vertical para adaptarse a todos los gustos y necesidades.

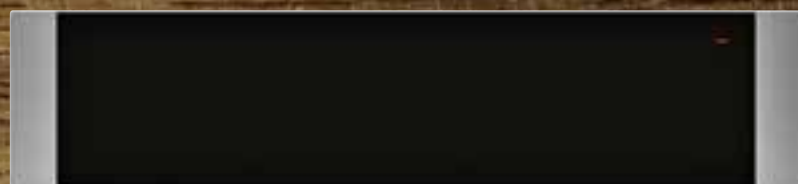


HORNO COMPACTO CON MICROONDAS

¿Horno o microondas? Tanto si hay problemas de espacio como si no, esta es una excelente forma de tenerlo todo, al unir en un mismo aparato diferentes posibilidades de cocción:

- @ Como horno: con resistencia circular, inferior y grill.
- @ Como microondas: hasta 900 W de potencia.
- @ Combinando la cocción tradicional del horno con hasta 600 W de potencia de microondas.

Además, tiene un nuevo diseño perfectamente coordinado con los otros aparatos de la nueva gama, y gracias a su plato giratorio y los 15 programas automáticos, su uso es aún más sencillo.



NUEVO MÓDULO DE CALENTAMIENTO

Por su nuevo diseño y sus posibilidades en la cocina, este módulo es el complemento perfecto para la nueva gama de hornos NEFF. Se puede combinar en vertical, tanto con el nuevo horno compacto con microondas como con los nuevos hornos de 60 cm. Pero también permite una combinación horizontal espectacular, con el nuevo horno compacto con microondas y un horno de 60 cm; para los que no quieren renunciar a nada.



UNA NUEVA GAMA QUE COMBINA CON TODO

EN HORIZONTAL

Una combinación espectacular que otorga una imagen realmente diferencial a la cocina, con su estética coordinada y electrónicas perfectamente alineadas. Además, permite dar rienda suelta a la creatividad con múltiples funciones de cocción: horno SLIDE & HIDE®, microondas y módulo de calentamiento, para que no solo la cocina, sino también el cocinado, sea perfecto.



Compactos, microondas, cafetera y módulos



Nuevo horno de 60 cm

Nuevo horno microondas de 45 cm + nuevo módulo de calentamiento

EN VERTICAL

Las posibilidades se multiplican, para cumplir los deseos más exigentes, aportando a la cocina un aspecto elegante y profesional gracias a las múltiples combinaciones en la nueva gama de hornos y microondas NEFF.



Nuevo horno microondas de 45 cm + nuevo horno de 60 cm

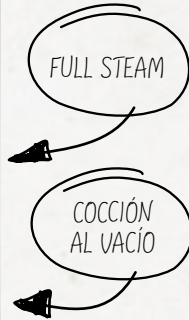


Nuevo microondas de 38 cm + nuevo horno de 60 cm



Nuevo horno microondas de 45 cm + nuevo módulo de calentamiento

HORNOS COMPACTOS FULL STEAM



C18FT48N1

4242004214137

Precio de referencia: 1.655,00 €



HORNO COMPACTO FULLSTEAM®: CIRCOTHERM CON 100% VAPOR.

Prestaciones:

- Tirador SLIDE®.
- Cierre amortiguado SoftClose®.
- FullTouchControl. Pantalla táctil TFT 5,7" con imágenes en color.
- Termosonda de alta precisión.
- Iluminación interior por LED.
- Railes VarioClou® Comfort, extraíbles 100% y fácil acceso.

Funcionamiento:

- 3 alturas de cocción.
- Depósito de agua de 1 litro bajo panel frontal elevable.
- Precalentamiento rápido.
- 13 funciones de cocción: CircoTherm®, CircoTherm® suave, calor superior-inferior, calor superior-inferior suave, ThermoGrill, grill de amplia superficie, grill, función pizza, hornear pan, calor inferior, hornear a fuego lento, mantener caliente, precalentar vajilla.
- Función VarioSteam® con 3 niveles de intensidad.
- Funciones especiales con vapor: cocción con 100% vapor, cocción al vacío, regeneración, fermentar y descongelar.
- 38 programas automáticos de cocción.
- Asistente de cocina con recomendaciones de uso.
- Propuesta automática de temperatura para cada función.
- Reloj electrónico con programación de inicio y paro de cocción.

Limpieza:

- Sistema de limpieza EasyClean®.
- Programa automático de descalcificación.
- Función de secado de la cavidad.

Seguridad:

- Desconexión automática de seguridad.
- Seguro para niños.

Equipamiento:

- 1 bandeja profunda, 1 parrilla, 1 bandeja vapor perforada XL, 1 bandeja vapor perforada S, 1 bandeja vapor no perforada S, 1 esponja.

Accesorios opcionales:

- Ver accesorios opcionales en páginas 174 y 175.

Medidas (alto x ancho x fondo):

- Aparato: 455 x 596 x 548 mm.
- Encastre: 455-450 x 568-560 x 550 mm.



C17FS42N0

4242004182146

Precio de referencia: 1.340,00 €



HORNO COMPACTO FULLSTEAM®: CIRCOTHERM CON 100% VAPOR.

Prestaciones:

- Tirador SLIDE®.
- Cierre amortiguado SoftClose®.
- Display TFT con imágenes en color.
- Iluminación interior por LED.

Funcionamiento:

- 3 alturas de cocción.
- Depósito de agua de 1 litro bajo panel frontal elevable.
- Precalentamiento rápido.
- 12 funciones de cocción: CircoTherm®, CircoTherm® suave, calor superior-inferior, calor superior-inferior suave, ThermoGrill, grill de amplia superficie, grill, función pizza, hornear pan, calor inferior, hornear a fuego lento, mantener caliente.
- Función VarioSteam® con 3 niveles de intensidad.
- Funciones especiales con vapor: cocción con 100% vapor, regeneración, fermentar y descongelar.
- 38 programas automáticos de cocción.
- Asistente de cocina con recomendaciones de uso.
- Propuesta automática de temperatura para cada función.
- Reloj electrónico con programación de inicio y paro de cocción.

Limpieza:

- Sistema de limpieza EasyClean®.
- Programa automático de descalcificación.
- Función de secado de la cavidad.

Seguridad:

- Desconexión automática de seguridad.
- Seguro para niños.

Equipamiento:

- 1 bandeja profunda, 1 parrilla, 1 bandeja vapor perforada XL, 1 bandeja vapor perforada S, 1 bandeja vapor no perforada S.

Accesorios opcionales:

- Ver accesorios opcionales en páginas 174 y 175.

Medidas (alto x ancho x fondo):

- Aparato: 455 x 596 x 548 mm.
- Encastre: 455-450 x 568-560 x 550 mm.

COMPACTO VARIO STEAM® CON MICROONDAS



VARIO STEAM®

C28QT27N0

4242004185079

Precio de referencia: 1.985,00 €



HORNO COMPACTO VARIOSTEAM® CON MICROONDAS

Limpieza pirolítica

Prestaciones:

- Apertura abatible.
- Cierre amortiguado SoftClose.
- FullTouchControl. Pantalla táctil TFT 5,7" con imágenes en color.
- Termosonda de alta precisión.
- Iluminación interior por LED.
- Rail telescópico de 1 nivel pirolizable.

Funcionamiento:

- 3 alturas de cocción.
- Depósito de agua de 1 litro bajo panel frontal elevable.
- Pre calentamiento rápido.
- 12 funciones de cocción: CircoTherm®, CircoTherm® suave, calor superior-inferior, calor superior-inferior suave, ThermoGrill, grill de amplia superficie, grill, función pizza, calor inferior, hornear a fuego lento, mantener caliente, precalentar vajilla.
- Función VarioSteam® con 3 niveles de intensidad.
- Funciones especiales con vapor: regeneración, fermentar.
- 5 niveles de potencia de microondas: máximo 900 W.
- Métodos de calentamiento adicionales: microondas, funcionamiento combinado con microondas.
- 32 programas automáticos de cocción.
- Asistente de cocina con recomendaciones de uso.
- Propuesta automática de temperatura para cada función.
- Reloj electrónico con programación de inicio y paro de cocción.

Limpieza:

- Autolimpieza pirolítica.
- Sistema de limpieza EasyClean®.
- Programa automático de descalcificación.
- Función de secado de la cavidad.

Seguridad:

- Desconexión automática de seguridad.
- Seguro para niños.

Equipamiento:

- 1 bandeja profunda, 1 bandeja plana, 1 parrilla.

Accesorios opcionales:

- Ver accesorios opcionales en páginas 174 y 175.

Medidas (alto x ancho x fondo):

- Aparato: 455 x 596 x 548 mm.
- Encastre: 455-450 x 568-560 x 550 mm.

HORNOS COMPACTOS VAPOR



COCCIÓN
AL VACÍO

C17DR02N1

4242004214120

Disponible hasta
septiembre 2018

Precio de referencia: 1.200,00 €



HORNO DE VAPOR

Prestaciones:

- Apertura abatible.
- Cierre amortiguado SoftClose.
- Display TFT con textos.
- Iluminación interior.

Funcionamiento:

- 4 alturas de cocción.
- Depósito de agua de 1,3 litros.
- Modalidades de cocción: cocción con 100% vapor, **cocción al vacío**, regeneración, fermentar, descongelar.
- 20 programas automáticos de cocción.
- Propuesta automática de temperatura para cada función.
- Reloj electrónico con programación de inicio y paro de cocción.

Limpieza:

- Programa automático de descalcificación.

Seguridad:

- Desconexión automática de seguridad.
- Seguro para niños.

Equipamiento:

- 1 bandeja vapor no perforada L, 1 bandeja vapor perforada L, 1 esponja.

Accesorios opcionales:

- Ver accesorios opcionales en páginas 174 y 175.

Medidas (alto x ancho x fondo):

- Aparato: 455 x 596 x 548 mm.
- Encastre: 455-450 x 568-560 x 550 mm.



COCCIÓN
AL VACÍO

C17DR00N0

4242004235576

NUEVO

Disponible desde
octubre 2018

Precio de referencia: 1.200,00 €



HORNO DE VAPOR

Prestaciones:

- Apertura abatible.
- Cierre amortiguado SoftClose.
- Display TFT con textos.
- Iluminación interior.

Funcionamiento:

- 4 alturas de cocción.
- Depósito de agua de 1,3 litros.
- Modalidades de cocción: cocción con 100% vapor, **cocción al vacío**, regeneración, fermentar, descongelar.
- 20 programas automáticos de cocción.
- Propuesta automática de temperatura para cada función.
- Reloj electrónico con programación de inicio y paro de cocción.

Limpieza:

- Programa automático de descalcificación.

Seguridad:

- Desconexión automática de seguridad.
- Seguro para niños.

Equipamiento:

- 1 bandeja vapor perforada L, 1 bandeja vapor no perforada L, 1 esponja.

Accesorios opcionales:

- Ver accesorios opcionales en páginas 174 y 175.

Medidas (alto x ancho x fondo):

- Aparato: 455 x 596 x 548 mm.
- Encastre: 455-450 x 568-560 x 550 mm.

HORNOS COMPACTOS CIRCO THERM®



C28CT24NO

4242004183136

Precio de referencia: 1.060,00 €



HORNO MULTIFUNCIÓN COMPACTO

Limpieza pirolítica

Prestaciones:

- Apertura abatible.
- Cierre amortiguado SoftClose.
- FullTouchControl. Pantalla táctil TFT 5,7" con imágenes en color.
- Iluminación interior por LED.
- Raíles VarioClou® Comfort, extraíbles 100% y fácil acceso.

Funcionamiento:

- 3 alturas de cocción.
- Pre calentamiento rápido.
- 15 funciones de cocción: CircoTherm®, CircoTherm® suave, calor superior-inferior, calor superior-inferior suave, ThermoGrill, grill de amplia superficie, grill, función pizza, hornear pan, calor inferior, descongelar, fermentar, hornear a fuego lento, mantener caliente, precalentar vajilla.
- Asistente de cocina con recomendaciones de uso.
- Propuesta automática de temperatura para cada función.
- Reloj electrónico con programación de inicio y paro de cocción.

Limpieza:

- Autolimpieza pirolítica.
- Sistema de limpieza EasyClean®.

Seguridad:

- Desconexión automática de seguridad.
- Seguro para niños.

Equipamiento:

- 1 bandeja profunda, 1 bandeja plana, 1 parrilla.

Accesorios opcionales:

- Ver accesorios opcionales en páginas 174 y 175.

Medidas (alto x ancho x fondo):

- Aparato: 455 x 596 x 548 mm.
- Encastre: 455-450 x 568-560 x 550 mm.



C17CR22NO

4242004182498

Precio de referencia: 755,00 €

Disponible hasta septiembre 2018

C17CR22N1

4242004236276

Precio de referencia: 755,00 €

Disponible desde octubre 2018



HORNO MULTIFUNCIÓN COMPACTO

Prestaciones:

- Apertura abatible.
- Cierre amortiguado SoftClose.
- Display TFT con textos.
- Iluminación interior halógena.

Funcionamiento:

- 3 alturas de cocción.
- Pre calentamiento rápido.
- 12 funciones de cocción: CircoTherm®, CircoTherm® suave, calor superior-inferior, calor superior-inferior suave, ThermoGrill, grill de amplia superficie, grill, función pizza, hornear pan, calor inferior, fermentar, hornear a fuego lento.
- Propuesta automática de temperatura para cada función.
- Reloj electrónico con programación de inicio y paro de cocción.

Limpieza:

- Sistema de limpieza EasyClean®.

Seguridad:

- Desconexión automática de seguridad.
- Seguro para niños.

Equipamiento:

- 1 bandeja profunda, 1 parrilla.

Accesorios opcionales:

- Ver accesorios opcionales en páginas 174 y 175.

Medidas (alto x ancho x fondo):

- Aparato: 455 x 596 x 548 mm.
- Encastre: 455-450 x 568-560 x 550 mm.

HORNOS COMPACTOS CON MICROONDAS



C28MT23N0

4242004185376

Precio de referencia: 1.530,00 €



HORNO MULTIFUNCIÓN COMPACTO CON MICROONDAS
Limpieza pirolítica

Prestaciones:

- Apertura abatible.
- Cierre amortiguado SoftClose.
- FullTouchControl. Pantalla táctil TFT 5,7" con imágenes en color.
- Iluminación interior por LED.
- Raíl telescópico de 1 nivel pirolizable.

Funcionamiento:

- 3 alturas de cocción.
- Pre calentamiento rápido.
- 13 funciones de cocción: CircoTherm®, CircoTherm® suave, calor superior-inferior, calor superior-inferior suave, ThermoGrill, grill de amplia superficie, grill, función pizza, calor inferior, fermentar, hornear a fuego lento, mantener caliente, precalentar vajilla.
- 5 niveles de potencia de microondas: máximo 900 W.
- Métodos de calentamiento adicionales: microondas y funcionamiento combinado con microondas.
- 14 programas automáticos de cocción.
- Asistente de cocina con recomendaciones de uso.
- Propuesta automática de temperatura para cada función.
- Reloj electrónico con programación de inicio y paro de cocción.

Limpieza:

- Autolimpieza pirolítica.
- Sistema de limpieza EasyClean®.

Seguridad:

- Desconexión automática de seguridad.
- Seguro para niños.

Equipamiento:

- 1 bandeja profunda, 1 bandeja plana, 1 parrilla.

Accesorios opcionales:

- Ver accesorios opcionales en páginas 174 y 175.

Medidas (alto x ancho x fondo):

- Aparato: 455 x 596 x 548 mm.
- Encastre: 455-450 x 568-560 x 550 mm.



C17MS22N0

4242004182184

Precio de referencia: 1.220,00 €



HORNO MULTIFUNCIÓN COMPACTO CON MICROONDAS

Prestaciones:

- Apertura abatible.
- Cierre amortiguado SoftClose.
- Display TFT con imágenes en color.
- Iluminación interior por LED.

Funcionamiento:

- 3 alturas de cocción.
- Pre calentamiento rápido.
- 12 funciones de cocción: CircoTherm®, CircoTherm® suave, calor superior-inferior, calor superior-inferior suave, ThermoGrill, grill de amplia superficie, grill, función pizza, calor inferior, fermentar, hornear a fuego lento, precalentar vajilla.
- 5 niveles de potencia de microondas: máximo 900 W.
- Métodos de calentamiento adicionales: microondas y funcionamiento combinado con microondas.
- 14 programas automáticos de cocción.
- Asistente de cocina con recomendaciones de uso.
- Propuesta automática de temperatura para cada función.
- Reloj electrónico con programación de inicio y paro de cocción.

Limpieza:

- Sistema de limpieza EasyClean®.

Seguridad:

- Desconexión automática de seguridad.
- Seguro para niños.

Equipamiento:

- 1 bandeja profunda, 1 parrilla.

Accesorios opcionales:

- Ver accesorios opcionales en páginas 174 y 175.

Medidas (alto x ancho x fondo):

- Aparato: 455 x 596 x 548 mm.
- Encastre: 455-450 x 568-560 x 550 mm.

MICROONDAS COMPACTO



CIRCO THERM®

C17MR02N0

4242004182160

Precio de referencia: 1.170,00 €



HORNO MULTIFUNCIÓN COMPACTO CON MICROONDAS

Prestaciones:

- Apertura abatible.
- Cierre amortiguado SoftClose.
- Display TFT con textos.
- Iluminación interior por LED.

Funcionamiento:

- 3 alturas de cocción.
- Pre calentamiento rápido.
- 6 funciones de cocción: CircoTherm®, CircoTherm® suave, ThermoGrill, grill de amplia superficie, grill, precalentar vajilla.
- 5 niveles de potencia de microondas: máximo 900 W.
- Métodos de calentamiento adicionales: microondas y funcionamiento combinado con microondas.
- 14 programas automáticos de cocción.
- Propuesta automática de temperatura para cada función.
- Reloj electrónico con programación de inicio y paro de cocción.

Seguridad:

- Desconexión automática de seguridad.
- Seguro para niños.

Equipamiento:

- 1 bandeja profunda, 1 parrilla.

Accesorios opcionales:

- Ver accesorios opcionales en páginas 174 y 175.

Medidas (alto x ancho x fondo):

- Aparato: 455 x 596 x 548 mm.
- Encastre: 455-450 x 568-560 x 550 mm.



C17UR02N0

4242004207016

Precio de referencia: 1.020,00 €



MICROONDAS

Prestaciones:

- Apertura abatible.
- Display TFT con textos.
- Iluminación interior por LED.
- Capacidad: 36 litros.
- Microondas con Tecnología InnoWave®.

Funcionamiento:

- 5 niveles de potencia de microondas: máximo 900 W.
- Base cerámica sin plato giratorio.
- 7 programas automáticos de cocción.
- Reloj digital con indicación de hora.

Equipamiento:

- 1 bandeja de cristal.

Accesorios opcionales:

- Ver accesorios opcionales en páginas 174 y 175.

Medidas (alto x ancho x fondo):

- Aparato: 455 x 596 x 548 mm.
- Encastre: 452-450 x 568-560 x 550 mm.

NUEVO HORNO COMPACTO CON MICROONDAS



C1AMG83N0

4242004222729

NUEVO

Precio de referencia:

670,00 €



HORNO MULTIFUNCIÓN COMPACTO CON MICROONDAS

Prestaciones:

- Apertura abatible.
- Control LCD Touch blanco.
- Mandos ocultables.
- Iluminación interior por LED.
- Capacidad: 44 litros.

Funcionamiento:

- 5 funciones de cocción: microondas, aire caliente, ThermoGrill, grill de amplia superficie, función pizza.
- Pre calentamiento rápido.
- 5 niveles de potencia de microondas: Máximo 900 W.
- Grill de 1.750 W.
- 15 programas automáticos de cocción.
- Plato giratorio de 36 cm de diámetro.
- Reloj electrónico con programación de inicio y paro de cocción.

Seguridad:

- Desconexión automática de seguridad.

Equipamiento:

- 1 plato giratorio, 1 parrilla circular, 1 parrilla circular elevada para grill.

Medidas (alto x ancho x fondo):

- Aparato: 454 x 594 x 570 mm.
- Encastre: 452-450 x 568-560 x 550 mm.



MICROONDAS



C17GR00N0

4242004184201

Precio de referencia: 730,00 €



MICROONDAS CON GRILL

Apertura lateral hacia la izquierda

Encastre de 60 cm para instalación en columna o armario alto

Prestaciones:

- Display TFT con textos.
- Iluminación interior con LED.
- Capacidad: 21 litros.
- Microondas con Tecnología InnoWave®.
- 5 niveles de potencia de microondas: máximo 900 W.
- Grill de 1.300 W.
- Base cerámica sin plato giratorio.
- 10 programas automáticos de cocción.
- Reloj electrónico con programación de inicio y paro de cocción.

Equipamiento:

- 1 bandeja de cristal, 1 parrilla rectangular elevada para grill.

Medidas (alto x ancho x fondo):

- Aparato: 382 x 594 x 320 mm.
- Encastre: 382-362 x 568-560 x 300 mm.

C17WR00N0

4242004184546

Precio de referencia: 690,00 €



MICROONDAS

Apertura lateral hacia la izquierda

Encastre de 60 cm para instalación en columna o armario alto

Prestaciones:

- Display TFT con textos.
- Iluminación interior con LED.
- Capacidad: 21 litros.
- Microondas con Tecnología InnoWave®.
- 5 niveles de potencia de microondas: máximo 900 W.
- Base cerámica sin plato giratorio.
- 7 programas automáticos de cocción.
- Reloj electrónico con programación de inicio y paro de cocción.

Medidas (alto x ancho x fondo):

- Aparato: 382 x 594 x 320 mm.
- Encastre: 382-362 x 568-560 x 300 mm.



C17GR01N0

4242004184522

Precio de referencia: 730,00 €



MICROONDAS CON GRILL

Apertura lateral hacia la derecha

Encastre de 60 cm para instalación en columna o armario alto

Prestaciones:

- Display TFT con textos.
- Iluminación interior con LED.
- Capacidad: 21 litros.
- Microondas con Tecnología InnoWave®.
- 5 niveles de potencia de microondas: máximo 900 W.
- Grill de 1.300 W.
- Base cerámica sin plato giratorio.
- 10 programas automáticos de cocción.
- Reloj electrónico con programación de inicio y paro de cocción.

Equipamiento:

- 1 bandeja de cristal, 1 parrilla rectangular elevada para grill.

Medidas (alto x ancho x fondo):

- Aparato: 382 x 594 x 320 mm.
- Encastre: 382-362 x 568-560 x 300 mm.

C17WR01N0

4242004184386

Precio de referencia: 690,00 €



MICROONDAS

Apertura lateral hacia la derecha

Encastre de 60 cm para instalación en columna o armario alto

Prestaciones:

- Display TFT con textos.
- Iluminación interior con LED.
- Capacidad: 21 litros.
- Microondas con Tecnología InnoWave®.
- 5 niveles de potencia de microondas: máximo 900 W.
- Base cerámica sin plato giratorio.
- 7 programas automáticos de cocción.
- Reloj electrónico con programación de inicio y paro de cocción.

Medidas (alto x ancho x fondo):

- Aparato: 382 x 594 x 320 mm.
- Encastre: 382-362 x 568-560 x 300 mm.

NUEVOS MICROONDAS



HLAGD53N0

4242004222804

NUEVO

Precio de referencia:

460,00 €



MICROONDAS CON GRILL

Apertura lateral hacia la izquierda

Encastre de 60 cm para instalación en columna

Prestaciones:

- Display electrónico con indicación de tiempo de cocción.
- Iluminación interior con LED.
- Capacidad: 25 litros.
- 5 niveles de potencia de microondas: máximo 900 W.
- Grill de 1.200 W.
- Plato giratorio de 31,5 cm de diámetro.
- 8 programas automáticos de cocción.
- Función memoria: posibilidad de almacenar recetas (1 ajuste).
- Reloj electrónico con programación de inicio y paro de cocción.

Equipamiento:

- 1 parrilla circular elevada para grill.

Medidas (alto x ancho x fondo):

- Aparato: 382 x 594 x 388 mm.
- Encastre: 382-380 x 568-560 x 550 mm.





HLAWD53NO

4242004222781



Precio de referencia: 435,00 €



MICROONDAS

Apertura lateral hacia la izquierda

Encastre de 60 cm para instalación en columna

Prestaciones:

- Display electrónico con indicación de tiempo de cocción.
- Iluminación interior con LED.
- Capacidad: **25 litros**.
- 5 niveles de potencia de microondas: máximo **900 W**.
- Plato giratorio de 31,5 cm de diámetro.
- 7 programas automáticos de cocción.
- Función memoria: posibilidad de almacenar recetas (1 ajuste).
- Reloj electrónico con programación de inicio y paro de cocción.

Medidas (alto x ancho x fondo):

- Aparato: 382 x 594 x 388 mm.
- Encastre: 382-380 x 568-560 x 550 mm.



HLAWD23NO

4242004222767



Precio de referencia: 350,00 €



MICROONDAS

Apertura lateral hacia la izquierda

Encastre de 60 cm para instalación en columna

Prestaciones:

- Display electrónico con indicación de tiempo de cocción.
- Iluminación interior con LED.
- Capacidad: **20 litros**.
- 5 niveles de potencia de microondas: máximo **800 W**.
- Plato giratorio de 25,5 cm de diámetro.
- 7 programas automáticos de cocción.
- Función memoria: posibilidad de almacenar recetas (1 ajuste).
- Reloj electrónico con programación de inicio y paro de cocción.

Medidas (alto x ancho x fondo):

- Aparato: 382 x 594 x 317 mm.
- Encastre: 365-362 x 568-560 x 300 mm.

CAFETERA INTEGRABLE



C17KS61N0

4242004177814

Precio de referencia: 2.350,00 €



CAFETERA AUTOMÁTICA INTEGRABLE

Prestaciones:

- Pantalla táctil TFT con imágenes en color.
- Sistema de iluminación LED en la zona del dispensador.
- Apertura lateral. Fácil acceso a depósitos.
- Dispensador de leche con función CreamCenter y autolimpiable.
- 10 bebidas disponibles: Ristretto, Espresso, Espresso Macchiato, Café, Cappuccino, Latte Macchiato, Café Latte, espuma de leche, leche y agua caliente.
- 8 bebidas personalizables.
- Función DoubleShot: máxima intensidad de café. Doble proceso de molido.
- Salida de bebida regulable en altura de 7 a 15 cm, para diferentes alturas de vasos.
- Sistema de calentamiento ultra rápido SensoFlowSystem: la primera taza del día en un tiempo récord.
- Molinillo cerámico SilentCeramDrive con aislamiento acústico especial.
- Bomba de 19 bares de presión.
- Posibilidad de personalizar el tamaño de la taza. Menor riesgo de desbordamientos.
- Posibilidad de preparar 2 tazas al mismo tiempo.
- Depósito para café en grano hasta 500 g (3 grados de molido seleccionables).
- Depósito adicional para café premolido.
- Depósito de agua extraíble de 2,4 litros.
- Diferentes niveles de temperatura seleccionables: 4 para el agua caliente, 3 para el café.
- Sistema automático de limpieza SinglePortionCleaning.
- Preaviso de depósitos de agua y café vacíos.
- Indicador electrónico de necesidad de cambio de filtro en agua.
- Potencia: 1.600 W.

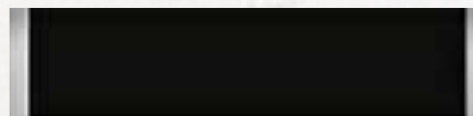
Equipamiento:

- Depósito para leche de 0,5 litros, filtro de agua Brita, tubo de conexión para el depósito de leche, set de medición de la dureza del agua.

Medidas (alto x ancho x fondo):

- Aparato: 455 x 596 x 377 mm.
- Encastre: 449 x 558 x 356 mm.

MÓDULO DE ENVASADO AL VACÍO



N17XH10N0

4242004216643

Precio de referencia: 2.315,00 €



MÓDULO DE ENVASADO AL VACÍO

Prestaciones:

- Sistema de apertura Push & Pull.
- Capacidad: 8 litros.
- Capacidad de carga hasta 10 kg.
- 3 niveles de envasado al vacío dentro de la cámara, hasta 99%.
- 3 niveles de envasado al vacío fuera de la cámara, hasta 90%.
- Reconocimiento automático de la conexión para envasado fuera de la cámara.
- Programa de secado para conductos.
- Tamaño máximo de bolsas de vacío (ancho x largo): 240 x 350 mm.
- 3 niveles de termosellado para diferentes tipos de bolsa.

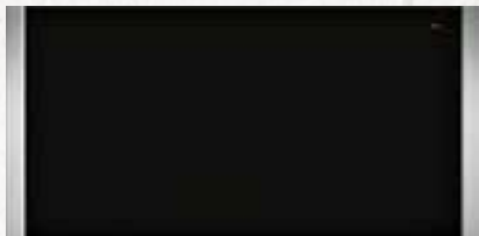
Incluye:

- 1 adaptador para envasar fuera de la cámara.
- 1 manguera de aspiración.
- Bolsas de plástico para envasar al vacío incluidas:
 - 50 bolsas pequeñas.
 - 50 bolsas grandes.

Medidas (alto x ancho x fondo):

- Aparato: 140 x 590 x 532 mm.
- Encastre: 140 x 568-560 x 550 mm.

MÓDULOS DE CALENTAMIENTO Y ALMACENAJE



N17HH20NO

4242004184621

Precio de referencia: 545,00 €



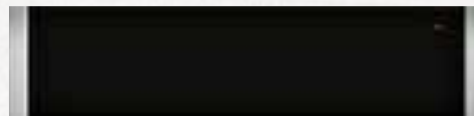
MÓDULO PROFESIONAL DE CALENTAMIENTO

Prestaciones:

- Sistema de apertura Push & Pull.
- Capacidad: 52 litros.
- Carga hasta 192 tazas de café o 40 platos (Ø 26 cm).
- Interior de acero inoxidable y cristal cerámico.
- Extracción mediante guías telescópicas.
- Regulación de temperatura en 4 niveles de 40-80 °C.
- Funciones: descongelar, precalentar vajilla, hornear a fuego lento y mantener caliente.

Medidas (alto x ancho x fondo):

- Aparato: 290 x 596 x 548 mm.
- Encastre: 290 x 568-560 x 550 mm.



N17HH10NO

4242004184577

Precio de referencia: 495,00 €



MÓDULO PROFESIONAL DE CALENTAMIENTO

Prestaciones:

- Sistema de apertura Push & Pull.
- Capacidad: 20 litros.
- Carga hasta 64 tazas de café o 12 platos (Ø 26 cm).
- Interior de acero inoxidable y cristal cerámico.
- Extracción mediante guías telescópicas.
- Regulación de temperatura en 4 niveles de 40-80 °C.
- Funciones: descongelar, precalentar vajilla, hornear a fuego lento y mantener caliente.

Medidas (alto x ancho x fondo):

- Aparato: 140 x 596 x 548 mm.
- Encastre: 140 x 568-560 x 550 mm.



N17ZH10NO

4242004184669

Precio de referencia: 300,00 €



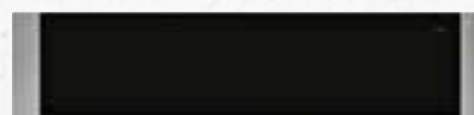
MÓDULO PROFESIONAL DE ALMACENAJE

Prestaciones:

- Sistema de apertura Push & Pull.
- Capacidad: 21 litros.
- Carga hasta 64 tazas de café o 12 platos (Ø 26 cm).
- Interior de acero inoxidable.
- Superficie antideslizante.
- Extracción mediante guías telescópicas.

Medidas (alto x ancho x fondo):

- Aparato: 140 x 596 x 500 mm.
- Encastre: 140 x 568-560 x 550 mm.



N1AHA01NO

4242004222477



Precio de referencia: 300,00 €



NUEVO MÓDULO PROFESIONAL DE CALENTAMIENTO

Prestaciones:

- Sistema de apertura Push & Pull.
- Capacidad: 23 litros.
- Carga hasta 64 tazas de café o 14 platos.
- Regulación de temperatura: 40-80 °C.
- Funciones: mantener caliente, precalentar vajilla, y descongelar.
- Combinación vertical con C1AMG83NO.

Medidas (alto x ancho x fondo):

- Aparato: 140 x 594 x 540 mm.
- Encastre: 140 x 568-560 x 550 mm.

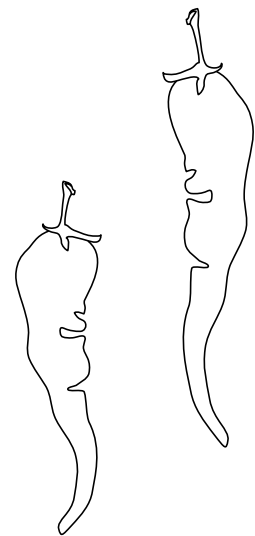
ENTRE EL FUEGO LENTO, EL MEDIO
Y EL FUERTE, HAY MILES DE
RECETAS QUE PIDEN A GRITOS LA
PRECISIÓN DE UNA PLACA NEFF



PLACAS



Explicación de las prestaciones	52
Placa Inducción Total	68
Placa Flexinducción con extractor integrado	69
Placas FlexInducción Plus	70
Placas FlexInducción	72
Placas de inducción	76
Placa vitrocerámica	78
TeppanYaki	79
Placas modulares Dominó de 30 cm de ancho	80
Placas de gas	82



INDUCCIÓN TOTAL



Dale la bienvenida a la libertad en tu cocina.

La cocina sin límites ha llegado. El tamaño del recipiente, la forma o la posición ya no determinan la creatividad de cada plato. Ahora todo gira en torno a la idea, los límites en la cocina son historia.

La placa de Inducción Total ofrece un espacio para moverse con total libertad a lo largo y ancho de casi 3.000 cm² de superficie.

Coloca los recipientes que quieras donde quieras. Desde una paellera hasta una cafetera. Cualquier posición y forma del recipiente es apta para la placa de Inducción Total. Además, al cambiar un recipiente de posición, la placa lo detecta y mantiene sus ajustes.



LA COCINA HECHA A MANO

La fabricación de la placa de Inducción Total de NEFF es totalmente artesanal. Y eso se nota. Por cada detalle, por cada uno de sus 48 inductores estratégicamente situados y porque está hecha por y para personas que aman la cocina.



CONTROL INTELIGENTE

Gracias a su pantalla táctil TFT podemos controlar cada recipiente, posición, tamaño, forma y parámetros de potencia y tiempo asignados a cada zona de forma rápida y sencilla.



LA MEJOR TECNOLOGÍA

La placa de Inducción Total de NEFF cuenta con 48 inductores instalados uno a uno bajo el cristal, formando una superficie continua. Al colocar un recipiente encima de la placa, los inductores que reciben el contacto se activan y encienden, funcionando como una zona de cocción individual. El conjunto de inductores activos podrá ser tan grande como la propia placa.



Además de contártelo
queremos que lo veas.



PANTALLA TÁCTIL TFT



La última tecnología también puede ser la más sencilla.

La placa de Inducción Total de NEFF se controla a través de una pantalla táctil TFT que muestra todos los parámetros relativos a cada recipiente: la posición, el tamaño, la forma y los ajustes programados de potencia y tiempo.

Al colocar un recipiente, el display muestra automáticamente su posición. Con solo pulsar sobre él, este se ilumina en rojo pudiendo ajustar la potencia y el tiempo de cocción deseados. Además, si el recipiente es desplazado a otro punto de la zona de cocción, todos los ajustes que estaban seleccionados son traspasados, haciendo su uso muy rápido y sencillo.

Podemos ajustar multitud de parámetros, incluso calibrar el TouchControl para ajustar la sensibilidad. También podemos bloquear la placa para limpiarla o garantizar la seguridad de los niños.



¿Quieres ver cómo funciona?

PLACA FLEX INDUCCIÓN CON EXTRACTOR INTEGRADO



Ni rastro de humos, ni de olores, ni de campanas.

Las cocinas abiertas son tendencia. Espacios para compartir el placer de cocinar, conversaciones, vida en familia, planes, aperitivos... todo menos los humos y olores del cocinado. Por eso es esencial contar con un sistema de extracción que sea tan eficaz eliminando los humos y olores, como discreto en su diseño, permitiendo que el ambiente sea agradable en lo práctico y en lo estético.

De esta necesidad surge una idea discreta y a la vez brillante: integrar el extractor en la placa FlexInducción, fusionando dos electrodomésticos en uno. Esto permite planificar el espacio de la cocina con total facilidad y con una instalación increíblemente sencilla, ocupando incluso menos espacio que otros sistemas de extracción de encimera.



DOS ELECTRODOMÉSTICOS EN UNO

Ya es posible unir una placa FlexInducción con las mejores prestaciones y un extractor de gran potencia, para que los olores que se producen cocinando desaparezcan prácticamente al instante. Además, se puede controlar todo desde el mismo display de la placa con TwistPad® Light, para una comodidad máxima.

UNA PLACA QUE NO DEJA DE SORPRENDER

Porque no solo incluye un potente sistema de extracción integrado en su superficie; además, ofrece las prestaciones más innovadoras para mantener la pasión por la cocina en continua ebullición.

FUNCIÓN MOVE

Divide la zona flexible en tres zonas con tres ajustes de temperatura diferentes: una para hervir, otra para cocinar a fuego lento y otra para mantener caliente. Basta con desplazar el recipiente hacia atrás para ir cambiando de potencia, según requiera la receta. Más información en la página 59.

CONTROL DE TEMPERATURA DEL ACEITE

Mide la temperatura interior del recipiente y la mantiene en el nivel adecuado para cada tipo de alimento; de esta forma no solo se consigue una cocción perfecta, también se ahorra energía, puesto que el inductor solo funciona cuando es necesario.

NIVEL 1
- MANTENER CALIENTE -



NIVEL 5
- COCINAR A FUEGO LENTO -



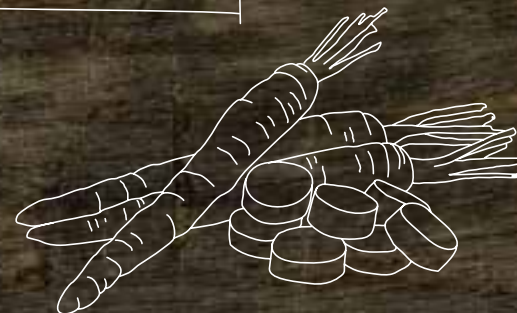
NIVEL 9
- HERVIR -





PARRILLA DE HIERRO FUNDIDO

Gracias a que la parrilla es de hierro fundido, permite apoyar las sartenes sin ningún problema y además se puede lavar en el lavavajillas.



TWIST PAD® LIGHT

Solo se necesita un dedo para controlar con precisión todas las zonas de cocción de la placa. Su manejo es fácil, sencillo y además, seguro, ya que al retirarlo los niños no pueden encender la placa.

CONTROL DEL EXTRACTOR

El extractor se controla con gran facilidad ya que desde la propia placa se puede:

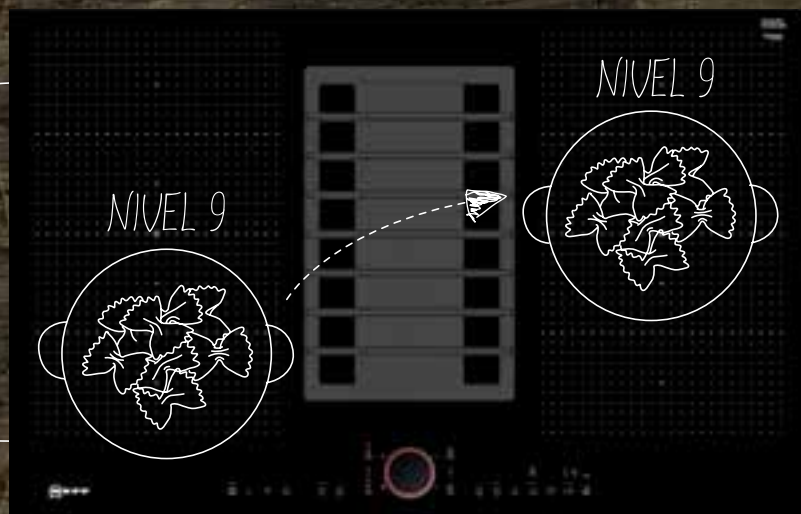
- ⊗ Conectar el modo automático, para que el extractor modifique su potencia en función de la necesidad en cada momento.
- ⊗ Encender y apagar.
- ⊗ Modificar potencias: tiene 9 niveles de potencia + 1 nivel intensivo.

Puede instalarse tanto con salida al exterior como en recirculación, eligiendo en cada caso el kit adecuado para cada instalación. Más información en la página 180.



FUNCIÓN TRANSFER

Se puede mover el recipiente a cualquier lugar de la doble zona flexible, y los ajustes de potencia, tiempo, etc. serán transferidos automáticamente a esa nueva zona. Basta con confirmar la zona con el TwistPad® Light para transferir los ajustes. Más información en la página 58.



NUEVAS PLACAS FLEX INDUCCIÓN CON TFT



Tan fácil e intuitivo como usar un smartphone.

Cuando pensabas que el manejo de la placa FlexInducción no podía ser más sencillo, NEFF incorpora los displays TFT en sus placas FlexInducción de 90 y 80 cm. Su pantalla de gran tamaño, a color y con alta resolución, permite un uso tan ágil e intuitivo como el de un smartphone. Además, incluye un asistente de recetas muy fácil de utilizar: al elegir el plato, la placa configura el nivel adecuado de temperatura a través del sensor de cocción o el control de temperatura del aceite.



SENSOR DE COCCIÓN

Gracias al sensor de cocción, se puede medir la temperatura del líquido del interior del recipiente, durante el cocinado. Saber a qué temperatura está, por ejemplo, un guiso, permite regular la potencia con alta precisión para obtener resultados perfectos de cocinado.

Al ser inalámbrico, puede colocarse cómodamente en cualquier olla, gracias a unas bases de silicona que se adhieren al lateral del recipiente. Las placas FlexInducción Plus con TFT incluyen este innovador sensor de cocción Z31PX10X0, junto con 5 bases de silicona.





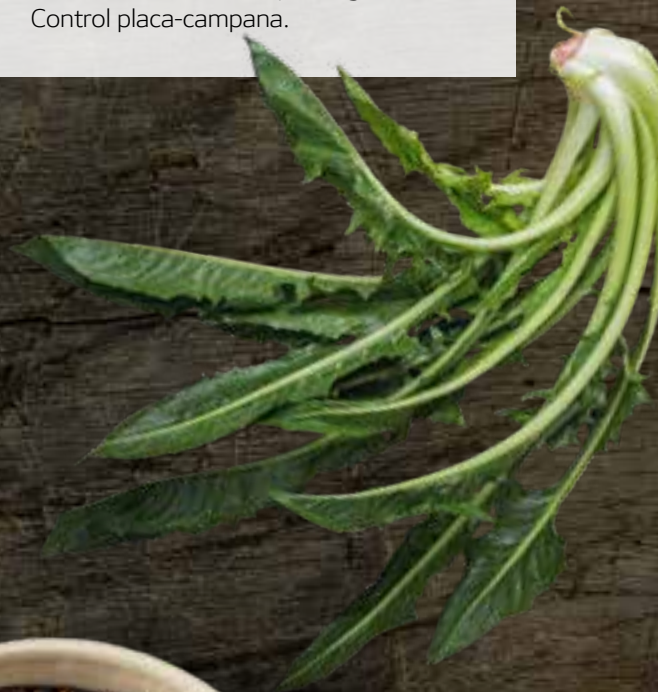
PLACA Y CAMPANA BAJO EL MISMO CONTROL

Las placas con display TFT permiten controlar la campana vertical D95FRW1S0 directamente desde la placa, gracias al Control placa-campana.

CONTROL DE TEMPERATURA DEL ACEITE: TECNOLOGÍA QUE RESPONDE

Esta función mide la temperatura del interior del recipiente y la mantiene en el nivel adecuado para cada tipo de alimento. El inductor solo funciona cuando es necesario. De esta forma, además de obtener una cocción perfecta y ahorrar energía, evitamos que el aceite se queme, se inflame o afecte al material antiadherente de la sartén. Además, ahora esta función también está disponible en la zona flexible.

Solo hay que elegir entre 5 niveles de temperatura diferentes según el tipo de alimento y, para conseguir un resultado óptimo, utilizar las sartenes disponibles como accesorios especiales. Más información en página 182.

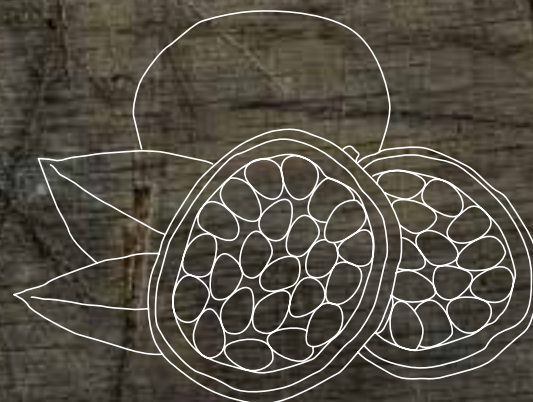
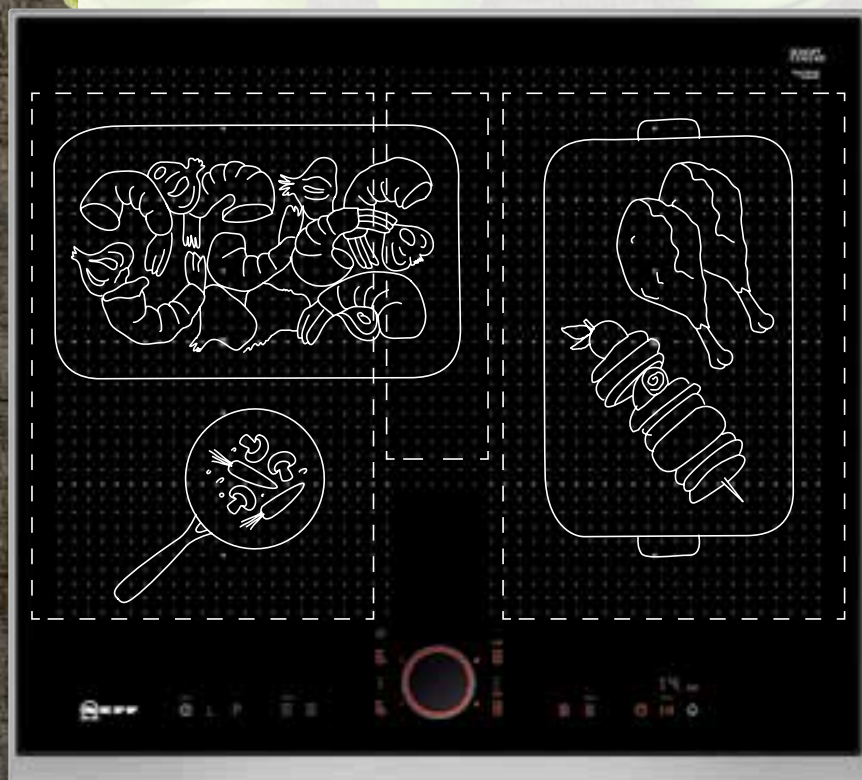


PLACAS FLEX INDUCCIÓN PLUS



Todavía más flexibilidad.

Las placas FlexInducción Plus incorporan una o dos zonas adicionales en el centro de la placa que permiten ampliar las zonas flexibles horizontalmente, así se puede colocar un recipiente de mayor tamaño en sentido transversal, dejando sartenes y ollas de mayor diámetro. Además ahora te dan flexibilidad en su manejo ya que puedes elegir entre modelos con display TFT o TwistPad®. Sea como sea, tenemos una FlexInducción Plus para ti.

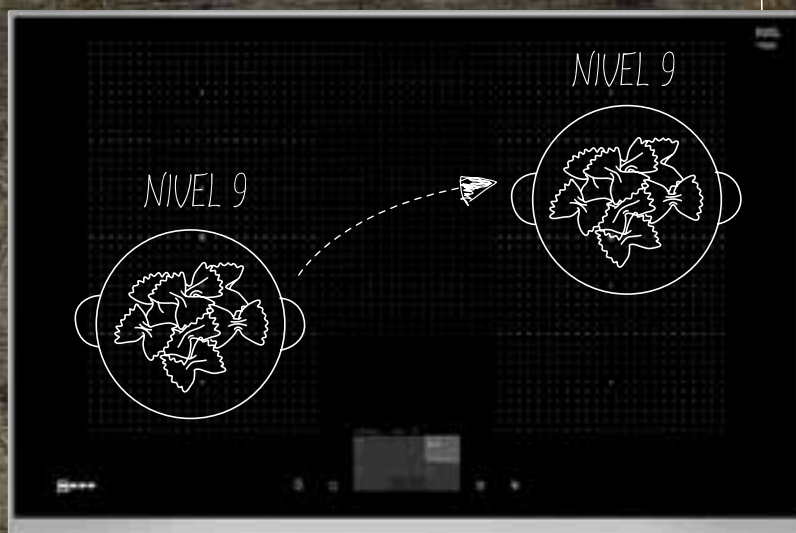


FUNCIÓN TRANSFER: TRANSFERENCIA DE AJUSTES AL MOVER EL RECIPIENTE

Con la función Transfer de las placas FlexInducción Plus, podrás mover un recipiente a cualquier lugar dentro de la zona flexible extendida, y los ajustes de potencia, tiempo, etc. serán transferidos automáticamente a esa nueva zona. Todo lo que necesitas es confirmar la transferencia de ajustes.



Mira qué fácil es.



FUNCIÓN CRONÓMETRO: TIEMPOS DE COCCIÓN PRECISOS PARA UNOS RESULTADOS DELICIOSOS

Esta función muestra el tiempo transcurrido. Es independiente de las zonas de cocción y del resto de ajustes, por lo que, a diferencia de la función de programación de tiempo, no apaga automáticamente una zona de cocción.



FUNCIÓN MOVE: MUEVE EL RECIPIENTE SEGÚN EL NIVEL DE POTENCIA QUE NECESITES

Con solo pulsar el indicador de la función, la zona flexible se divide en tres zonas, cada una con un ajuste de temperatura diferente: la parte delantera con potencia muy alta, para hervir; la parte central con potencia media, para cocinar a fuego lento; y la parte trasera con potencia baja, para mantener caliente.

De este modo, durante toda la preparación de tu receta, solo tienes que ir moviendo el recipiente hacia atrás dentro de la misma zona; podrás centrarte en disfrutar cocinando y no en ajustar la potencia.

Hay recetas y elaboraciones que permiten aprovechar al máximo esta función, por ejemplo, el sofrito. Con la función Move activada, colocamos la sartén en la parte delantera, de más potencia, calentamos el aceite y vamos añadiendo la cebolla, los ajos y los pimientos. Añadimos el tomate y pasamos la sartén a la parte central, donde se cocinará a fuego lento sin necesidad de ajustar los parámetros de la placa. Por último, lo movemos a la parte trasera, de potencia baja, que nos permitirá mantenerlo caliente hasta que lo necesitemos.



Mira cómo funciona.



TWIST PAD® Y TWIST PAD® LIGHT



La tecnología para tener todo bajo control.

Con los TwistPad® de NEFF, con dos diseños diferentes, solo se necesita un dedo para controlar con precisión todas las zonas de cocción.

Basta con tocar ligeramente el TwistPad® junto al indicador de potencia de la zona que queremos seleccionar, y girar suavemente hacia la derecha para aumentar el nivel de potencia y hacia la izquierda para disminuirlo. Así de fácil.

EXCLUSIVO
DE NEFF



Observa aquí cómo funciona.

LAS VENTAJAS DEL TWIST PAD®

- Ⓢ Control de todas las zonas con un único mando central.
- Ⓢ Posibilidad de retirar el TwistPad® cuando queramos limpiar la placa. Al retirar el TwistPad®, se activa automáticamente la función limpieza, que bloquea el TouchControl de la placa para poder limpiar su superficie sin problemas.
- Ⓢ Seguridad máxima: al retirar el TwistPad®, los niños no pueden encender la placa.
- Ⓢ Si fuese necesario, las placas NEFF con control TwistPad® funcionan también sin el mando.

Placas



TWIST PAD® LIGHT

El TwistPad® Light presenta una característica que le confiere más protagonismo como único mando central: cuando se enciende la placa, un anillo de luz roja se ilumina. Eso sí, en el momento de limpiar, podremos retirarlo como siempre para tener una superficie completamente lisa.



Observa aquí cómo funciona.



PLACAS DE GAS FLAME SELECT®



Con control de llama en 9 niveles.

El hombre inventó el fuego. Y en NEFF sabemos cómo controlarlo. Desde un salteado hasta un guiso cocinado a fuego lento durante horas, cada receta exige ingredientes y técnicas concretas, pero también la cantidad precisa de calor en cada momento. Con FlameSelect® el calor se ajusta como en una placa eléctrica: eliges uno de los 9 niveles y la llama se adapta a lo que necesitas, sin importar la superficie que utilices. Por fin, todo en la cocina está bajo control.



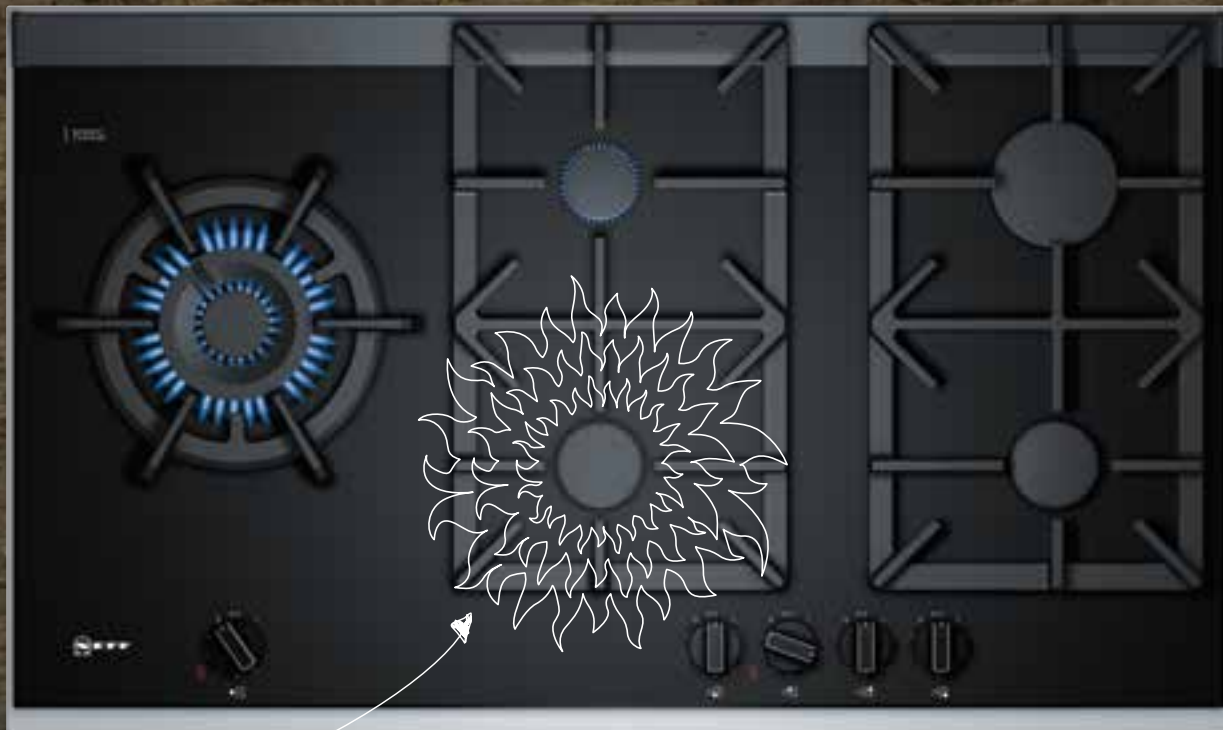
LA PRIMERA PLACA DE GAS
EN LA QUE LOS PLATOS MANDAN



Conoce mejor el sistema
FlameSelect®.

¿Sabes que además las parrillas de las placas de gas con cristal vitrocerámico pueden lavarse en lavavajillas?

CON EL CONTROL DEL FUEGO DEL 1 AL 9, LLEGA LA REVOLUCIÓN



Placas

DIFERENTES INTENSIDADES PARA DISTINTAS RECETAS



Con el wok dual sentirás la seguridad de tener el control. Podrás elegir cocinar con uno o dos anillos, y así estar seguro de elegir la cantidad correcta de fuego. Además, cuenta con el sistema FlameSelect®, con el que ajustarás la cantidad de llama a cualquier receta y superficie.

Cuando apagues la placa, la función de indicador de calor residual avisará con una "H" si no debes tocar la zona de cocción, y con una "h" si debes coger un paño porque no ha terminado de enfriarse completamente.

Tus platos tendrán más sabor que nunca y con un menor consumo de gas gracias a su quemador de alta eficiencia.



PLACAS MODULARES DOMINÓ



Porque en NEFF creemos que existe una cocina diferente para cada persona, en las placas modulares no hay una combinación perfecta, todas son ganadoras y, lo mejor de todo, son infinitas.

Podemos disfrutar del toque profesional del gas del wok dual gigante de 6 kW con dos anillos de fuego, que ahora incorpora la tecnología FlameSelect® con 9 niveles de llama; de la velocidad y limpieza de la inducción, o de la flexibilidad propia de la FlexInducción, complementando con un TeppanYaki... No hay límites, cualquier opción es posible.



MARCO DISEÑO PROFESIONAL

Las placas modulares Dominó se integran perfectamente gracias al marco recto de diseño profesional, el cristal vitrocerámico y la junta de unión no visible. Por supuesto, también pueden combinarse con cualquier otra placa del catálogo que tenga el marco de diseño profesional NEFF.

TEPPAN YAKI



Cocina al más puro estilo oriental con resultados deliciosos y saludables. La amplia superficie de acero inoxidable del TeppanYaki permite cocinar verduras, carnes y pescados sin necesidad de utilizar ningún recipiente. Incorpora una tapa de cristal vitrocerámico para cubrirlo cuando no se usa y dos espátulas de acero. Además, con su mando TouchControl consigue un diseño mejor coordinado con el de las placas y facilita aún más su uso.



Placas

FÁCIL DE USAR, FÁCIL DE LIMPIAR

El TouchControl del TeppanYaki tiene una posición de "limpieza" que mantiene la superficie de acero a la temperatura adecuada para que resulte mucho más fácil limpiarlo. Basta con echar unos cubitos de hielo para que se despeguen todos los restos de la superficie. Luego retiramos el líquido con ayuda de la espátula. Para su limpieza, se puede utilizar detergente neutro para vajilla y una bayeta de cocina.

Además, el propio TouchControl es fácil de limpiar gracias a su superficie de cristal.

EL SECRETO DE LA COCINA MÁS SALUDABLE DEL MUNDO

El TeppanYaki permite obtener una precisión total en la cocción gracias a su control de temperatura electrónico, regulable de 140 a 240 °C.

COCCIÓN INDEPENDIENTE

Dependiendo de la cantidad de alimentos que se desee cocinar, se puede utilizar toda la superficie del TeppanYaki o solo la zona delantera.

THERMO CONTROL

Si no vamos a servir los alimentos en el momento, podemos dejarlos en el TeppanYaki con la función ThermoControl activada y mantenerlos calientes para servirlos en su punto.



FUNCIONES DE LAS PLACAS



Gracias a las prestaciones de nuestra gama de placas no solo el plato será delicioso, sino también el tiempo que pasamos cocinándolo. Ya sea por la rapidez de la función PowerBoost, por la seguridad de la Pausa Limpieza, por la comodidad de la función Memoria, o por la practicidad de la función Comprobar Recipiente.



FUNCIÓN PAUSA LIMPIEZA

Desactiva los mandos de control durante 20 segundos para limpiar la placa sin activar por error ninguna zona o función.

INDICACIÓN DEL CONSUMO DE ENERGÍA

Al desconectar la placa de inducción, un display muestra la energía total consumida durante el periodo de cocción.

FUNCIÓN MEMORIA

Los ajustes seleccionados permanecen memorizados durante los primeros segundos después de apagarse la placa. Si vuelve a encenderse durante esos segundos, dichos ajustes se restablecen.

SELECCIÓN AUTOMÁTICA DE LA ZONA DE COCCIÓN

Cuando colocamos un recipiente sobre la placa de inducción y esta se enciende, la zona de cocción correspondiente se selecciona de forma automática.

THERMO CONTROL

Ideal para mantener la comida caliente, o para aplicaciones culinarias que requieren una temperatura muy baja, como derretir chocolate o mantequilla.

FUNCIÓN COMPROBAR RECIPIENTE

Según el recipiente, podrás comprobar en cualquier tipo de electrónica tanto la rapidez como la calidad del proceso de cocción. Su comprobación es muy sencilla, solo tendrás que colocar el recipiente que quieras comprobar con algo de agua, acceder a los ajustes básicos (c12) y, tras 10 segundos, se indicará el nivel de adecuación del recipiente, pudiendo ser:

- 0: el recipiente no es adecuado para la zona y no será calentado.
- 1: el recipiente se calentará más lentamente pero no de forma óptima.
- 2: el recipiente se calentará normalmente y la cocción será correcta.

Para más información, consultar manual de usuario.



Placas



LIMITACIÓN MANUAL DEL NIVEL DE POTENCIA

Una combinación de sensores permite limitar la potencia total de la placa, para un consumo de energía responsable.

FUNCIÓN POWER BOOST Y FUNCIÓN SHORT BOOST

Cuando necesitas calentar un recipiente rápidamente, por ejemplo, para hervir agua, la función PowerBoost incrementa la potencia máxima en un 50% reduciendo considerablemente el tiempo de calentamiento.

Si se cocina con una sartén, la función ShortBoost acelera el calentamiento aplicando una potencia máxima durante 30 segundos, para volver automáticamente al nivel 9 evitando que los alimentos se quemen.

SEGURO PARA NIÑOS

Todas las placas NEFF incorporan un sistema de seguridad para niños que permite bloquear los mandos electrónicos cada vez que se apagan. Esta función puede activarse tanto de forma manual, pulsando durante unos segundos el icono de seguridad para niños, como automática, para evitar que los niños la enciendan accidentalmente.

DESCONEXIÓN AUTOMÁTICA DE SEGURIDAD

El sistema de desconexión automático de las placas NEFF apaga automáticamente las zonas que sobrepasan el tiempo normal de cocción sin modificaciones. Por ejemplo, una zona de cocción a potencia máxima será desconectada después de una hora sin modificaciones. Mientras que otra, a potencia mínima, lo hará pasadas diez horas. Siempre de forma proporcional a la potencia de la zona de cocción.

PLACA INDUCCIÓN TOTAL



T74F87N0

4242004134541

Precio de referencia: 3.995,00 €



PLACA DE INDUCCIÓN TOTAL CON PANTALLA TFT
Marco diseño profesional de acero inoxidable

Zonas de cocción:

- 1 única superficie de cocción por inducción de 2.800 cm².

Control:

- Control mediante **pantalla táctil TFT** de gran precisión.
- Rápida calibración automática según huella digital.
- Sensor de apagado rápido.
- Tecla de información.

Funcionamiento:

- Detección automática de la forma, tamaño y posición del recipiente.
- Posibilidad de seleccionar hasta 4 potencias diferentes simultáneamente.
- Función PowerBoost de calentamiento ultrarrápido.
- Programación de tiempo con desconexión y avisador acústico de fin de cocción.
- Función pausa limpieza del TouchControl.
- **Función Transfer:** transferencia de los ajustes al cambiar el recipiente de posición.

Seguridad:

- Limitación manual del nivel de potencia.
- Desconexión automática de seguridad.
- Seguro para niños.
- Posibilidad de combinación con placas modulares Dominó o placas con marco profesional con cerquillo de unión: Z9914X0.

Medidas (ancho x fondo):

- Aparato: 826 x 546 mm.
- Encastre: 750-780 x 490 mm.

PLACA FLEX INDUCCIÓN CON EXTRACTOR INTEGRADO



T58TS6BN0

4242004214779



Precio de referencia: 2.665,00 €



PLACA DE INDUCCIÓN CON EXTRACTOR INTEGRADO

Marco diseño profesional de acero inoxidable

Zonas de cocción:

- 2 zonas FlexInducción de 40 x 24 cm.

Control:

- TouchControl con TwistPad® Light.
- Indicador digital de calor residual en 2 niveles.
- Indicación de consumo de energía.
- Sensor de apagado rápido.

Funcionamiento de la placa:

- Control de temperatura del aceite en 5 niveles.
- Selección automática de la zona de cocción.
- Función PowerBoost de calentamiento ultrarrápido para todas las zonas de cocción.
- Función ShortBoost de calentamiento ultrarrápido especialmente indicado para sartenes.
- Programación de tiempo con desconexión y avisador acústico de fin de cocción.
- Cronómetro.
- Función ThermoControl.
- Función pausa limpieza del TouchControl.
- Función memoria.
- Función Move con tres potencias preseleccionadas.
- Función Transfer: transferencia de los ajustes al cambiar el recipiente de posición.
- Función comprobar recipiente.

Seguridad:

- Limitación manual del nivel de potencia.
- Desconexión automática de seguridad.
- Seguro para niños.

- Posibilidad de combinación con placas modulares Dominó o placas con marco profesional con cerquillo de unión: Z9914X0.

Medidas (ancho x fondo):

- Aparato: 826 x 546 mm.
- Encastre: 780 x 490 mm.

Funcionamiento del extractor:

- Control del extractor a través del TouchControl con TwistPad® Light de la placa: 9 niveles de potencia y 1 nivel intensivo (con retracción automática).
- Motor EfficientDrive®.
- Potencia máxima de extracción según UNE/EN 61591: 684 m³/h.
- Encendido automático del extractor cuando se usa una zona de cocción.
- Función Auto: sensor automático de calidad del aire.
- Filtros lavables en lavavajillas.
- Indicador de saturación de filtros de grasa.
- Compartimento interior de líquidos derramados (lavable en lavavajillas) con 2 litros de capacidad de fácil acceso.
- Parrilla de hierro fundido resistente al calor y lavable en lavavajillas.
- Desconexión automática temporizada.
- Posibilidad de instalación al exterior o en recirculación (necesario accesorio en ambos casos).
- Para instalación con salida al exterior es necesario el kit Z8100X1.
- Para instalación en recirculación necesario el kit Z8200X1 de alta eficiencia.

En caso necesario, las placas pueden utilizarse sin el mando TwistPad® Light.

*Clase de eficiencia energética en un rango de A++ (valor más eficiente) a E (valor menos eficiente).

PLACAS FLEX INDUCCIÓN PLUS



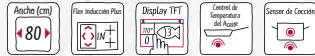
T68TF6TN0

4242004211440

NUEVO

Precio de referencia:

1.660,00 €



PLACA FLEXINDUCCIÓN CON DISPLAY TFT TOTALMENTE TÁCTIL
Marco diseño profesional de acero inoxidable

Zonas de cocción:

- 2 zonas FlexInducción de 40 x 23 cm.
- Posibilidad de extensión de las zonas FlexInducción.

Control:

- Control con pantalla táctil TFT.
- Control placa-campana.
- Indicador digital de calor residual en 2 niveles.
- Indicación de consumo de energía.
- Sensor de apagado rápido.

Funcionamiento:

- Control de temperatura del aceite en 5 niveles.
- Sensor de cocción incluido.
- Selección automática de la zona de cocción.
- Asistente de recetas.
- Función PowerBoost de calentamiento ultrarrápido para todas las zonas de cocción.
- Función ShortBoost de calentamiento ultrarrápido especialmente indicado para sartenes.
- Programación de tiempo con desconexión y avisador acústico de fin de cocción.
- Cronómetro.
- Función ThermoControl.
- Función pausa limpieza del TouchControl.
- Función memoria.
- Función Move con tres potencias preseleccionadas.
- Función Transfer: transferencia de los ajustes al cambiar el recipiente de posición.
- Función comprobar recipiente.

Seguridad:

- Limitación manual del nivel de potencia.
- Desconexión automática de seguridad.
- Seguro para niños.

Medidas (ancho x fondo):

- Aparato: 826 x 546 mm.
- Encastre: 750-780 x 490 mm.



T66TS61N0

4242004191704

Precio de referencia: 1.025,00 €



PLACA DE INDUCCIÓN TOUCH CONTROL CON TWIST PAD® LIGHT
Marco diseño profesional de acero inoxidable

Zonas de cocción:

- 2 zonas FlexInducción de 38 x 23 cm.
- Posibilidad de extensión de las zonas FlexInducción.

Control:

- TouchControl con TwistPad® Light.
- Indicador digital de calor residual en 2 niveles.
- Indicación de consumo de energía.
- Sensor de apagado rápido.

Funcionamiento:

- Control de temperatura del aceite en 5 niveles.
- Selección automática de la zona de cocción.
- Función PowerBoost de calentamiento ultrarrápido para todas las zonas de cocción.
- Función ShortBoost de calentamiento ultrarrápido especialmente indicado para sartenes.
- Programación de tiempo con desconexión y avisador acústico de fin de cocción.
- Cronómetro.
- Función ThermoControl.
- Función pausa limpieza del TouchControl.
- Función memoria.
- Función Move con tres potencias preseleccionadas.
- Función Transfer: transferencia de los ajustes al cambiar el recipiente de posición.
- Función comprobar recipiente.

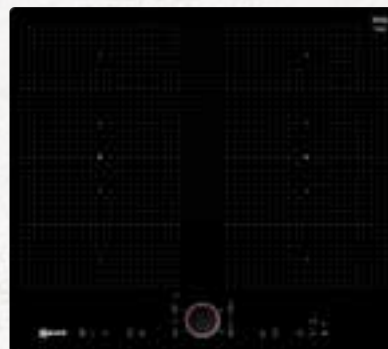
Seguridad:

- Limitación manual del nivel de potencia.
- Desconexión automática de seguridad.
- Seguro para niños.

- Posibilidad de combinación con placas modulares Dominó o placas con marco profesional con cerquillo de unión: Z9914X0.

Medidas (ancho x fondo):

- Aparato: 606 x 546 mm.
- Encastre: 560 x 490 mm.



INSTALACIÓN ENRASADA

T66PS61X0

4242004189381

Precio de referencia: 1.025,00 €



PLACA DE INDUCCIÓN TOUCH CONTROL CON TWIST PAD® LIGHT
Instalación enrasada

Zonas de cocción:

- 2 zonas FlexInducción de 38 x 23 cm.
- Posibilidad de extensión de las zonas FlexInducción.

Control:

- TouchControl con TwistPad® Light.
- Indicador digital de calor residual en 2 niveles.
- Indicación de consumo de energía.
- Sensor de apagado rápido.

Funcionamiento:

- Control de temperatura del aceite en 5 niveles.
- Selección automática de la zona de cocción.
- Función PowerBoost de calentamiento ultrarrápido para todas las zonas de cocción.
- Función ShortBoost de calentamiento ultrarrápido especialmente indicado para sartenes.
- Programación de tiempo con desconexión y avisador acústico de fin de cocción.
- Cronómetro.
- Función ThermoControl.
- Función pausa limpieza del TouchControl.
- Función memoria.
- Función Move con tres potencias preseleccionadas.
- Función Transfer: transferencia de los ajustes al cambiar el recipiente de posición.
- Función comprobar recipiente.

Seguridad:

- Limitación manual del nivel de potencia.
- Desconexión automática de seguridad.
- Seguro para niños.

Medidas (ancho x fondo):

- Aparato: 572 x 512 mm.
- Encastre: 560-576 x 500-516 mm.

PLACAS FLEX INDUCCIÓN

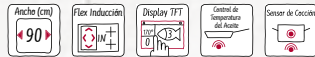


T59TF6TN0

4242004211471

NUEVO

Precio de referencia: 1.780,00 €



PLACA FLEXINDUCCIÓN CON DISPLAY TFT TOTALMENTE TÁCTIL
Marco diseño profesional de acero inoxidable

Zonas de cocción:

- 2 zonas FlexInducción de 40 x 24 cm
- 1 zona FlexInducción de 30 x 24 cm

Control:

- Control con pantalla táctil TFT.
- Control placa-campana.
- Indicador digital de calor residual en 2 niveles.
- Indicación de consumo de energía.
- Sensor de apagado rápido.

Funcionamiento:

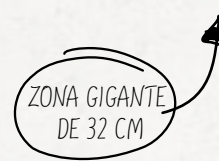
- Control de temperatura del aceite en 5 niveles.
- Sensor de cocción incluido.
- Selección automática de la zona de cocción.
- Asistente de recetas.
- Función PowerBoost de calentamiento ultrarrápido para todas las zonas de cocción.
- Función ShortBoost de calentamiento ultrarrápido especialmente indicado para sartenes.
- Programación de tiempo con desconexión y avisador acústico de fin de cocción.
- Cronómetro.
- Función ThermoControl.
- Función pausa limpieza del TouchControl.
- Función memoria.
- Función Move con tres potencias preseleccionadas.
- Función comprobar recipiente.

Seguridad:

- Limitación manual del nivel de potencia.
- Desconexión automática de seguridad.
- Seguro para niños.

Medidas (ancho x fondo):

- Aparato: 918 x 546 mm.
- Encastre: 880 x 490 mm.



T59TS51N0

4242004192114

Precio de referencia: 1.560,00 €



PLACA DE INDUCCIÓN TOUCH CONTROL CON TWIST PAD® LIGHT
Marco diseño profesional de acero inoxidable

Zonas de cocción:

- 2 zonas FlexInducción de 40 x 23 cm.
- 1 zona gigante triple de Ø 32/26/21 cm.

Control:

- TouchControl con TwistPad® Light.
- Indicador digital de calor residual en 2 niveles.
- Indicación de consumo de energía.
- Sensor de apagado rápido.

Funcionamiento:

- Control de temperatura del aceite en 5 niveles.
- Selección automática de la zona de cocción.
- Función PowerBoost de calentamiento ultrarrápido para todas las zonas de cocción.
- Función ShortBoost de calentamiento ultrarrápido especialmente indicado para sartenes.
- Programación de tiempo con desconexión y avisador acústico de fin de cocción.
- Cronómetro.
- Función ThermoControl.
- Función pausa limpieza del TouchControl.
- Función memoria.
- Función Move con tres potencias preseleccionadas.
- Función comprobar recipiente.

Seguridad:

- Limitación manual del nivel de potencia.
- Desconexión automática de seguridad.
- Seguro para niños.

- Posibilidad de combinación con placas modulares Dominó o placas con marco profesional con cerquillo de unión: Z9914X0.

Medidas (ancho x fondo):

- Aparato: 918 x 546 mm.
- Encastre: 880 x 490 mm.



INSTALACIÓN
ENRASADA

T50PS31X0

4242004192961

Precio de referencia: 975,00 €



PLACA DE INDUCCIÓN TOUCH CONTROL CON TWIST PAD® LIGHT
Instalación enrasada

Zonas de cocción:

- 1 zona FlexInducción de 38 x 21 cm.
- 1 zona estándar de Ø 28 cm.

Control:

- TouchControl con TwistPad® Light.
- Indicador digital de calor residual en 2 niveles.
- Indicación de consumo de energía.
- Sensor de apagado rápido.

Funcionamiento:

- Control de temperatura del aceite en 5 niveles.
- Selección automática de la zona de cocción.
- Función PowerBoost de calentamiento ultrarrápido para todas las zonas de cocción.
- Función ShortBoost de calentamiento ultrarrápido especialmente indicado para sartenes.
- Programación de tiempo con desconexión y avisador acústico de fin de cocción.
- Cronómetro.
- Función ThermoControl.
- Función pausa limpieza del TouchControl.
- Función memoria.
- Función Move con tres potencias preseleccionadas.
- Función comprobar recipiente.

Seguridad:

- Limitación manual del nivel de potencia.
- Desconexión automática de seguridad.
- Seguro para niños.

Medidas (ancho x fondo):

- Aparato: 892 x 342 mm.
- Encastre: 880-896 x 330-346 mm.



T58TS11N0

4242004192077

Precio de referencia: 1.010,00 €



PLACA DE INDUCCIÓN TOUCH CONTROL CON TWIST PAD® LIGHT
Marco diseño profesional de acero inoxidable

Zonas de cocción:

- 1 zona FlexInducción de 40 x 24 cm.
- 1 zona estándar de Ø 28 cm.
- 1 zona estándar de Ø 15 cm.

Control:

- TouchControl con TwistPad® Light.
- Indicador digital de calor residual en 2 niveles.
- Indicación de consumo de energía.
- Sensor de apagado rápido.

Funcionamiento:

- Control de temperatura del aceite en 5 niveles.
- Selección automática de la zona de cocción.
- Función PowerBoost de calentamiento ultrarrápido para todas las zonas de cocción.
- Función ShortBoost de calentamiento ultrarrápido especialmente indicado para sartenes.
- Programación de tiempo con desconexión y avisador acústico de fin de cocción.
- Cronómetro.
- Función ThermoControl.
- Función pausa limpieza del TouchControl.
- Función memoria.
- Función Move con tres potencias preseleccionadas.
- Función comprobar recipiente.

Seguridad:

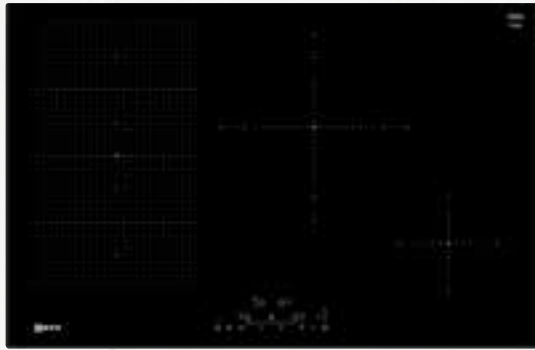
- Limitación manual del nivel de potencia.
- Desconexión automática de seguridad.
- Seguro para niños.

- Posibilidad de combinación con placas modulares Dominó o placas con marco profesional con cerquillo de unión: Z9914X0.

Medidas (ancho x fondo):

- Aparato: 826 x 546 mm.
- Encastre: 750-780 x 490 mm.

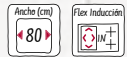
PLACAS FLEX INDUCCIÓN



T58UD10X0

4242004189350

Precio de referencia: 915,00 €



PLACA DE INDUCCIÓN TOUCH CONTROL
Terminación biselada

Zonas de cocción:

- 1 zona Flexinducción de 40 x 24 cm.
- 1 zona estándar de Ø 28 cm.
- 1 zona estándar de Ø 15 cm.

Control:

- TouchControl.
- Indicador digital de calor residual en 2 niveles.
- Indicación de consumo de energía.
- Sensor de apagado rápido.

Funcionamiento:

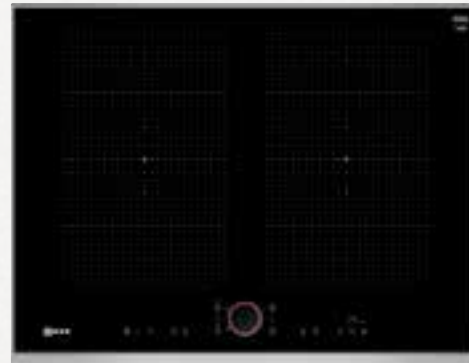
- Selección automática de la zona de cocción.
- Función PowerBoost de calentamiento ultrarrápido para todas las zonas de cocción.
- Programación de tiempo con desconexión y avisador acústico de fin de cocción.
- Función pausa limpieza del TouchControl.
- Función memoria.
- Función comprobar recipiente.

Seguridad:

- Limitación manual del nivel de potencia.
- Desconexión automática de seguridad.
- Seguro para niños.

Medidas (ancho x fondo):

- Aparato: 802 x 522 mm.
- Encastre: 750 x 490 mm.



T57TS61N0

4242004192886

Precio de referencia: 975,00 €



PLACA DE INDUCCIÓN TOUCH CONTROL CON TWIST PAD® LIGHT
Marco diseño profesional de acero inoxidable

Zonas de cocción:

- 2 zonas Flexinducción de 38 x 24 cm.

Control:

- TouchControl con TwistPad® Light.
- Indicador digital de calor residual en 2 niveles.
- Indicación de consumo de energía.
- Sensor de apagado rápido.

Funcionamiento:

- Control de temperatura del aceite en 5 niveles.
- Selección automática de la zona de cocción.
- Función PowerBoost de calentamiento ultrarrápido para todas las zonas de cocción.
- Función ShortBoost de calentamiento ultrarrápido especialmente indicado para sartenes.
- Programación de tiempo con desconexión y avisador acústico de fin de cocción.
- Cronómetro.
- Función pausa limpieza del TouchControl.
- Función memoria.
- Función Move con tres potencias preseleccionadas.
- Función comprobar recipiente.

Seguridad:

- Limitación manual del nivel de potencia.
- Desconexión automática de seguridad.
- Seguro para niños.

- Posibilidad de combinación con placas modulares Dominó o placas con marco profesional con cerquillo de unión: Z9914X0.

Medidas (ancho x fondo):

- Aparato: 708 x 546 mm.
- Encastre: 560 x 490 mm.



T56TS31N0

4242004191797

Precio de referencia: 860,00 €



PLACA DE INDUCCIÓN TOUCH CONTROL CON TWIST PAD® LIGHT
Marco diseño profesional de acero inoxidable

Zonas de cocción:

- 1 zona FlexInducción de 38 x 21 cm.
- 1 zona estándar de Ø 28 cm.

Control:

- TouchControl con TwistPad® Light.
- Indicador digital de calor residual en 2 niveles.
- Indicación de consumo de energía.
- Sensor de apagado rápido.

Funcionamiento:

- Control de temperatura del aceite en 5 niveles.
- Selección automática de la zona de cocción.
- Función PowerBoost de calentamiento ultrarrápido para todas las zonas de cocción.
- Función ShortBoost de calentamiento ultrarrápido especialmente indicado para sartenes.
- Programación de tiempo con desconexión y avisador acústico de fin de cocción.
- Cronómetro.
- Función ThermoControl.
- Función pausa limpieza del TouchControl.
- Función memoria.
- Función comprobar recipiente.

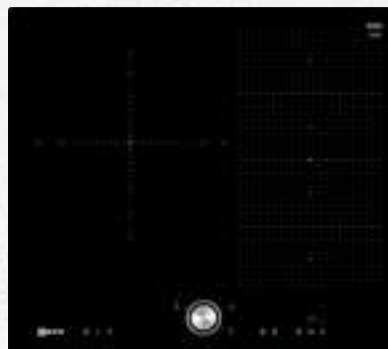
Seguridad:

- Limitación manual del nivel de potencia.
- Desconexión automática de seguridad.
- Seguro para niños.

- Posibilidad de combinación con placas modulares Dominó o placas con marco profesional con cerquillo de unión: Z9914X0.

Medidas (ancho x fondo):

- Aparato: 606 x 546 mm.
- Encastre: 560 x 490 mm.



T56FT30X0

4242004190844

Precio de referencia: 785,00 €



PLACA DE INDUCCIÓN TOUCH CONTROL CON TWIST PAD®
Terminación con bisel delantero

Zonas de cocción:

- 1 zona FlexInducción de 38 x 21 cm.
- 1 zona estándar de Ø 28 cm.

Control:

- TouchControl con TwistPad®.
- Indicador digital de calor residual en 2 niveles.
- Indicación de consumo de energía.
- Sensor de apagado rápido.

Funcionamiento:

- Selección automática de la zona de cocción.
- Función PowerBoost de calentamiento ultrarrápido para todas las zonas de cocción.
- Función ShortBoost de calentamiento ultrarrápido especialmente indicado para sartenes.
- Programación de tiempo con desconexión y avisador acústico de fin de cocción.
- Cronómetro.
- Función ThermoControl.
- Función pausa limpieza del TouchControl.
- Función memoria.
- Función Move con tres potencias preseleccionadas.
- Función comprobar recipiente.

Seguridad:

- Limitación manual del nivel de potencia.
- Desconexión automática de seguridad.
- Seguro para niños.

Medidas (ancho x fondo):

- Aparato: 592 x 522 mm.
- Encastre: 560 x 490 mm.

PLACAS DE INDUCCIÓN



ZONA GIGANTE
DE 32 CM

T46TS31N0

4242004191834

Precio de referencia: 835,00 €



PLACA DE INDUCCIÓN TOUCH CONTROL CON TWIST PAD® LIGHT
Marco diseño profesional de acero inoxidable

Zonas de cocción:

- 1 zona gigante triple de Ø 32/26/21 cm.
- 1 zona estándar de Ø 21 cm.
- 1 zona estándar de Ø 15 cm.

Control:

- TouchControl con TwistPad® Light.
- Indicador digital de calor residual en 2 niveles.
- Indicación de consumo de energía.
- Sensor de apagado rápido.

Funcionamiento:

- Control de temperatura del aceite en 5 niveles.
- Selección automática de la zona de cocción.
- Función PowerBoost de calentamiento ultrarrápido para todas las zonas de cocción.
- Función ShortBoost de calentamiento ultrarrápido especialmente indicado para sartenes.
- Programación de tiempo con desconexión y avisador acústico de fin de cocción.
- Cronómetro.
- Función ThermoControl.
- Función pausa limpieza del TouchControl.
- Función memoria.
- Función comprobar recipiente.

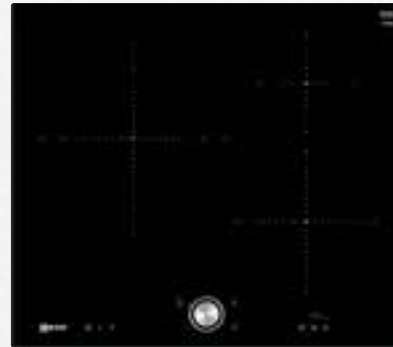
Seguridad:

- Limitación manual del nivel de potencia.
- Desconexión automática de seguridad.
- Seguro para niños.

- Posibilidad de combinación con placas modulares Dominó o placas con marco profesional con cerquillo de unión: Z9914X0.

Medidas (ancho x fondo):

- Aparato: 606 x 546 mm.
- Encastre: 560 x 490 mm.



T46UT20X0

4242004191629

Precio de referencia: 660,00 €



PLACA DE INDUCCIÓN TOUCH CONTROL CON TWIST PAD®
Terminación biselada

Zonas de cocción:

- 1 zona estándar de Ø 28 cm.
- 1 zona estándar de Ø 21 cm.
- 1 zona estándar de Ø 15 cm.

Control:

- TouchControl con TwistPad®.
- Indicador digital de calor residual en 2 niveles.
- Indicación de consumo de energía.
- Sensor de apagado rápido.

Funcionamiento:

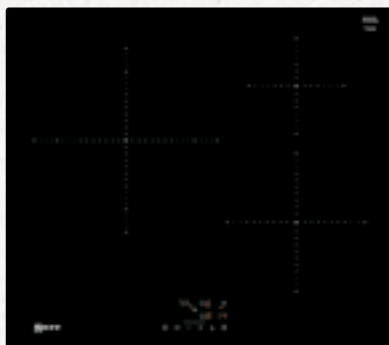
- Selección automática de la zona de cocción.
- Función PowerBoost de calentamiento ultrarrápido para todas las zonas de cocción.
- Función ShortBoost de calentamiento ultrarrápido especialmente indicado para sartenes.
- Programación de tiempo con desconexión y avisador acústico de fin de cocción.
- Cronómetro.
- Función ThermoControl.
- Función pausa limpieza del TouchControl.
- Función memoria.
- Función comprobar recipiente.

Seguridad:

- Limitación manual del nivel de potencia.
- Desconexión automática de seguridad.
- Seguro para niños.

Medidas (ancho x fondo):

- Aparato: 592 x 522 mm.
- Encastre: 560 x 490 mm.



T36FB20X0

4242004195443

Precio de referencia: 530,00 €



PLACA DE INDUCCIÓN

Terminación con bisel delantero

Zonas de cocción:

- 1 zona estándar de Ø 28 cm.
- 1 zona estándar de Ø 21 cm.
- 1 zona estándar de Ø 15 cm.

Control:

- TouchControl Easy.
- Indicador digital de calor residual en 2 niveles.
- Sensor de apagado rápido.

Funcionamiento:

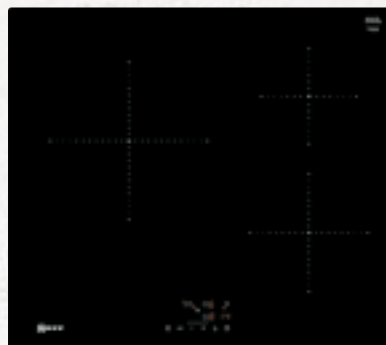
- Selección automática de la zona de cocción.
- Función PowerBoost de calentamiento ultrarrápido para todas las zonas de cocción.
- Programación de tiempo en todas las zonas y avisador acústico de fin de cocción.
- Función memoria.
- Función comprobar recipiente.

Seguridad:

- Limitación manual del nivel de potencia.
- Desconexión automática de seguridad.
- Seguro para niños.

Medidas (ancho x fondo):

- Aparato: 592 x 522 mm
- Encastre: 560 x 490 mm



T36FB10X0

4242004195436

Precio de referencia: 480,00 €



PLACA DE INDUCCIÓN

Terminación con bisel delantero

Zonas de cocción:

- 1 zona estándar de Ø 24 cm.
- 1 zona estándar de Ø 18 cm.
- 1 zona estándar de Ø 15 cm.

Control:

- TouchControl Easy.
- Indicador digital de calor residual en 2 niveles.
- Sensor de apagado rápido.

Funcionamiento:

- Selección automática de la zona de cocción.
- Función PowerBoost de calentamiento ultrarrápido para todas las zonas de cocción.
- Programación de tiempo en todas las zonas y avisador acústico de fin de cocción.
- Función memoria.
- Función comprobar recipiente.

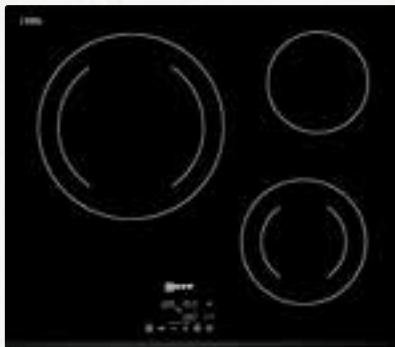
Seguridad:

- Limitación manual del nivel de potencia.
- Desconexión automática de seguridad.
- Seguro para niños.

Medidas (ancho x fondo):

- Aparato: 592 x 522 mm
- Encastre: 560 x 490 mm

PLACA VITROCERÁMICA



T11B22X2

4242004162421

Precio de referencia: 335,00 €



PLACA VITROCERÁMICA TOUCH CONTROL EASY

Terminación con bisel delantero

Zonas de cocción:

- 1 zona gigante vitrocerámica de 28/21 cm.
- 1 zona vitrocerámica de 18/12 cm.
- 1 zona vitrocerámica de 15 cm.

Control:

- TouchControl Easy.
- Indicador digital de calor residual en 2 niveles.
- Sensor de apagado rápido.

Funcionamiento:

- Programación de tiempo con desconexión y avisador acústico de fin de cocción.
- Función memoria.

Seguridad:

- Desconexión automática de seguridad.
- Seguro para niños.

Medidas (ancho x fondo):

- Aparato: 592 x 522 mm.
- Encastre: 560 x 490 mm.

TEPPAN YAKI



N74TD00N0

4242004188117

Precio de referencia: 1.705,00 €



PLACA TEPPAN YAKI

Marco diseño profesional de acero inoxidable

Zonas de cocción:

- 2 zonas de cocción con regulación independiente de la zona delantera.

Control:

- TouchControl.
- Indicador digital de calor residual en 2 niveles.
- Indicación de consumo de energía.
- Indicador luminoso de funcionamiento.
- Sensor de apagado rápido.

Funcionamiento:

- Control electrónico de la temperatura de 140 a 240 °C.
- Avisador acústico de fin de cocción.
- Cronómetro.
- Función ThermoControl.
- Función pausa limpieza del TouchControl.
- Función memoria.
- Función especial para mantener caliente (70 °C).
- Función especial para limpieza (40 °C).

Seguridad:

- Desconexión automática de seguridad.
- Seguro para niños.

Equipamiento:

- Superficie de acero inoxidable con tapa de cristal vitrocerámico.
- 2 espátulas incluidas.

- Posibilidad de combinación con placas modulares Dominó o placas con marco profesional con cerquillo de unión: Z9914X0*.

Medidas (ancho x fondo):

- Aparato: 396 x 546 mm.
- Encastre: 360 x 490 mm.

*Excepto con las placas con TFT.

PLACAS MODULARES DOMINÓ DE 30 CM DE ANCHO



N53TD40N0

4242004189312

Precio de referencia: 610,00 €



PLACA DE INDUCCIÓN TOUCH CONTROL
Marco diseño profesional de acero inoxidable

Zonas de cocción:

- 1 zona Flexinducción de 40 x 21 cm.

Control:

- TouchControl.
- Indicador digital de calor residual en 2 niveles.
- Indicación de consumo de energía.
- Sensor de apagado rápido.

Funcionamiento:

- Selección automática de la zona de cocción.
- Función PowerBoost de calentamiento ultrarrápido para todas las zonas de cocción.
- Programación de tiempo en todas las zonas y avisador acústico de fin de cocción.
- Cronómetro.
- Función pausa limpieza del TouchControl.
- Función memoria.
- Función comprobar recipiente.

Seguridad:

- Limitación manual del nivel de potencia.
- Desconexión automática de seguridad.
- Seguro para niños.

- Posibilidad de combinación con placas modulares Dominó o placas con marco profesional con cerquillo de unión: Z9914X0*.

Medidas (ancho x fondo):

- Aparato: 306 x 546 mm.
- Encastre: 270 x 490 mm.



N43TD20N0

4242004191261

Precio de referencia: 485,00 €



PLACA DE INDUCCIÓN TOUCH CONTROL
Marco diseño profesional de acero inoxidable

Zonas de cocción:

- 1 zona estándar de Ø 21 cm.
- 1 zona estándar de Ø 15 cm.

Control:

- TouchControl.
- Indicador digital de calor residual en 2 niveles.
- Indicación de consumo de energía.
- Sensor de apagado rápido.

Funcionamiento:

- Selección automática de la zona de cocción.
- Función PowerBoost de calentamiento ultrarrápido para todas las zonas de cocción.
- Programación de tiempo en todas las zonas y avisador acústico de fin de cocción.
- Cronómetro.
- Función ThermoControl.
- Función pausa limpieza del TouchControl.
- Función memoria.
- Función comprobar recipiente.

Seguridad:

- Limitación manual del nivel de potencia.
- Desconexión automática de seguridad.
- Seguro para niños.

- Posibilidad de combinación con placas modulares Dominó o placas con marco profesional con cerquillo de unión: Z9914X0*.

Medidas (ancho x fondo):

- Aparato: 306 x 546 mm.
- Encastre: 270 x 490 mm.

*Excepto con las placas con TFT.



ZONA
GIGANTE WOK

N23TA19N0

4242004203261

Precio de referencia: 460,00 €



PLACA DE GAS DE CRISTAL VITROCERÁMICO
Marco diseño profesional de acero inoxidable

Zonas de cocción:

- 1 zona gigante Wok de 6 kW.

Prestaciones:

- FlameSelect, máxima precisión en el control de la llama.
- Display digital.
- Autoencendido eléctrico integrado en el mando.
- Parrilla de hierro fundido.
- Parrilla lavable en el lavavajillas.
- Quemador gigante con regulación dual de llama de máxima precisión.
- Anillo especial para Wok incluido.

Seguridad:

- Sistema de seguridad GasStop.
- Indicador de calor residual.

Posibilidad de combinación con placas modulares Dominó o placas con marco profesional con cerquillo de unión: Z9914X0.

Esta placa de gas está preparada para ser instalada con gas natural. Si desea utilizarla con gas butano puede ponerse en contacto con nuestro Servicio de Asistencia Técnica, que le realizará los cambios necesarios sin coste adicional.

Medidas (ancho x fondo):

- Aparato: 306 x 546 mm.
- Encastre: 270 x 490 mm.



N23TA29N0

4242004203292

Precio de referencia: 450,00 €



PLACA DE GAS DE CRISTAL VITROCERÁMICO
Marco diseño profesional de acero inoxidable

Zonas de cocción:

- 1 zona rápida de 2,8 kW.
- 1 zona estándar de 1,9 kW.

Prestaciones:

- FlameSelect, máxima precisión en el control de la llama.
- Display digital.
- Autoencendido eléctrico integrado en el mando.
- Parrilla de hierro fundido.
- Parrilla lavable en el lavavajillas.

Seguridad:

- Sistema de seguridad GasStop.
- Indicador de calor residual.

Posibilidad de combinación con placas modulares Dominó o placas con marco profesional con cerquillo de unión: Z9914X0.

Esta placa de gas está preparada para ser instalada con gas natural. Si desea utilizarla con gas butano puede ponerse en contacto con nuestro Servicio de Asistencia Técnica, que le realizará los cambios necesarios sin coste adicional.

Medidas (ancho x fondo):

- Aparato: 306 x 546 mm.
- Encastre: 270 x 490 mm.

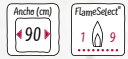
PLACAS DE GAS



T29TA79N0

4242004203636

Precio de referencia: 1.095,00 €



PLACA DE GAS DE CRISTAL VITROCERÁMICO
Marco diseño profesional de acero inoxidable

Zonas de cocción:

- 1 zona gigante Wok de 6 kW.
- 1 zona rápida de 2,8 kW.
- 2 zonas estándar de 1,9 kW.
- 1 zona auxiliar de 1,1 kW.

Prestaciones:

- FlameSelect, máxima precisión en el control de la llama.
- Display digital.
- Autoencendido eléctrico integrado en el mando.
- Parrillas de hierro fundido.
- Parrillas lavables en el lavavajillas.
- Quemador gigante con regulación dual de llama de máxima precisión.
- Anillo especial para Wok incluido.

Seguridad:

- Sistema de seguridad GasStop.
- Indicador de calor residual.

- Posibilidad de combinación con placas modulares Dominó o placas con marco profesional con cerquillo de unión: Z9914X0.

- Esta placa de gas está preparada para ser instalada con gas natural. Si desea utilizarla con gas butano puede ponerse en contacto con nuestro Servicio de Asistencia Técnica, que le realizará los cambios necesarios sin coste adicional.

Medidas (ancho x fondo):

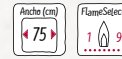
- Aparato: 918 x 546 mm.
- Encastre: 850 x 490 mm.



T27TA69N0

4242004203551

Precio de referencia: 1.030,00 €



PLACA DE GAS DE CRISTAL VITROCERÁMICO
Marco diseño profesional de acero inoxidable

Zonas de cocción:

- 1 zona Wok de 4,2 kW.
- 1 zona rápida de 2,8 kW.
- 2 zonas estándar de 1,9 kW.
- 1 zona auxiliar de 1,1 kW.

Prestaciones:

- FlameSelect, máxima precisión en el control de la llama.
- Display digital.
- Autoencendido eléctrico integrado en el mando.
- Parrillas de hierro fundido.
- Parrillas lavables en el lavavajillas.
- Quemador con regulación dual de llama de máxima precisión.
- Anillo especial para Wok incluido.

Seguridad:

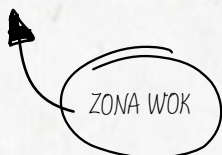
- Sistema de seguridad GasStop.
- Indicador de calor residual.

- Posibilidad de combinación con placas modulares Dominó o placas con marco profesional con cerquillo de unión: Z9914X0.

- Esta placa de gas está preparada para ser instalada con gas natural. Si desea utilizarla con gas butano puede ponerse en contacto con nuestro Servicio de Asistencia Técnica, que le realizará los cambios necesarios sin coste adicional.

Medidas (ancho x fondo):

- Aparato: 750 x 546 mm.
- Encastre: 560 x 490 mm.



T26CS12S0

4242004203315

Precio de referencia: 425,00 €



PLACA DE GAS DE CRISTAL TEMPLADO

Posibilidad de instalación sobre encimera o enrasada.

Zonas de cocción:

- 1 zona Wok de 4 kW.
- 1 zona rápida de 3 kW.
- 1 zona auxiliar de 1 kW.

Prestaciones:

- FlameSelect, máxima precisión en el control de la llama.
- Autoencendido eléctrico integrado en el mando.
- Parrillas de hierro fundido.

Seguridad:

- Sistema de seguridad GasStop.

● Esta placa de gas está preparada para ser instalada con gas natural. Si desea utilizarla con gas butano puede ponerse en contacto con nuestro Servicio de Asistencia Técnica, que le realizará los cambios necesarios sin coste adicional.

Medidas (ancho x fondo):

- Aparato: 590 x 520 mm.
- Encastre: 560 x 490 mm.



T26DA49N0

4242004179054

Precio de referencia: 415,00 €



PLACA DE GAS DE ACERO INOXIDABLE

Zonas de cocción:

- 1 zona rápida de 3 kW.
- 2 zonas estándar de 1,75 kW.
- 1 zona auxiliar de 1 kW.

Prestaciones:

- FlameSelect, máxima precisión en el control de la llama.
- Display digital.
- Autoencendido eléctrico integrado en el mando.
- Parrillas de hierro fundido.

Seguridad:

- Sistema de seguridad GasStop.
- Indicador de calor residual.

● Esta placa de gas está preparada para ser instalada con gas natural. Si desea utilizarla con gas butano puede ponerse en contacto con nuestro Servicio de Asistencia Técnica, que le realizará los cambios necesarios sin coste adicional.

Medidas (ancho x fondo):

- Aparato: 582 x 520 mm.
- Encastre: 560 x 490 mm.

UN PODER DE ATRACCIÓN
SOLO COMPARABLE A
SU PODER DE EXTRACCIÓN



EXTRACCIÓN



Explicación de las prestaciones	86
Placa Flexinducción con extractor integrado.....	100
Extractores de encimera	101
Extractores de techo	102
Extractor de techo Plug&Play	104
Módulos de integración	104
Campanas telescópicas	106
Campana vertical	110
Campanas inclinadas	110
Campana decorativa isla	112
Campana decorativa pared	112



EXTRACTOR DE ENCIMERA



Más posibilidades que nunca para diseñar la zona de cocción.

Extraer el humo directamente desde la zona en que se origina no solo es una buena idea, sino que además es una solución perfecta para cocinas de techos altos o donde no es posible colocar un sistema de extracción de techo. El extractor de encimera puede combinarse con placas dominó y placas de 80 cm para crear tu propio estilo de cocina desde la base.



AHORRA ESPACIO EN TU COCINA

El extractor se instala mediante un sistema que prácticamente no interfiere en el espacio de los cajones.



Además de contártelo, queremos que lo veas.



Los humos y olores desaparecen con el movimiento de un dedo: la electrónica TouchControl con display es muy fácil de utilizar.

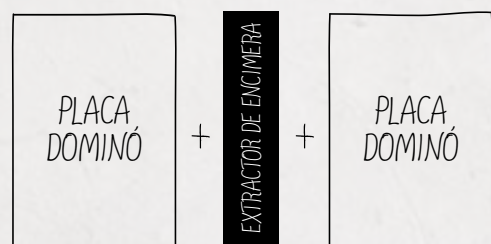


EL MOTOR EFFICIENT DRIVE® ES SILENCIOSO Y EFICIENTE

Al ser de bajo consumo, podrías pensar que es menos potente, pero no, incluso en placas de mayor superficie funciona a la perfección, como por ejemplo con la placa FlexInducción de 80 cm.

INSPIRATE Y COMBINA COMO TÚ QUIERAS

DOBLE DOMINÓ



Por ejemplo



Dominó FlexInducción con extractor de encimera y dominó de gas*.

TRIPLE DOMINÓ



Por ejemplo



Dominó FlexInducción, extractor de encimera, TeppanYaki, extractor de encimera y dominó de gas*.

PLACA 80 CM



Por ejemplo



Dos extractores de encimera y una placa FlexInducción de 80 cm con TwistPad® Light.

* Es necesario instalar el accesorio deflector junto a la placa de gas.

NUEVO EXTRACTOR TELESCÓPICO DE ENCIMERA



Para todo amante de la cocina, habituado a pasar mucho tiempo entre los fogones, llega un momento en el que la propia cocina se convierte en el nuevo salón: un lugar donde no solo se trabaja; también se disfruta, se comparte, se vive. Y en este nuevo orden doméstico, el ambiente de la cocina -y por consiguiente el extractor- juega un papel fundamental. Porque no solo necesitamos que la campana elimine humos y olores, sino también que contribuya al diseño de la estancia sin entorpecer, sin excederse en protagonismo, con la presencia justa y necesaria.



UN DISEÑO QUE LUCE HASTA CUANDO NO SE VE

Su discreción es tan importante como su presencia. Cuando está oculto vemos el panel superior en cristal negro, donde se sitúa la electrónica TouchControl. Cuando sale de la encimera, el diseño frontal también en cristal negro combina a la perfección con los hornos NEFF, para que la cocina sea el centro de atención de la casa.

Además, el diseño de la parte exterior es más delgado que en el anterior modelo, y su motor es menos voluminoso, dejando más espacio de almacenamiento en caso de instalarlo en el mueble inferior.

PRESTACIONES PARA ENTRAR EN AMBIENTE

Por muy discreto que sea el nuevo extractor telescópico de encimera, sus grandes prestaciones no pasan desapercibidas:

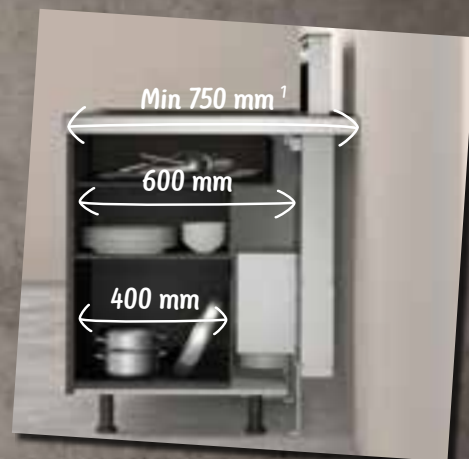
- ☉ Motor con potencia máxima de extracción de hasta 750 m³/h.
- ☉ Se sitúa muy cerca de la zona de cocción, para eliminar los humos justo donde se generan.
- ☉ Iluminación por LED.
- ☉ Sistema de aspiración perimetral.
- ☉ TouchControl integrado en la superficie de cristal de la parte superior.

POSIBILIDADES DE INSTALACIÓN

Sea como sea la cocina, la instalación del nuevo extractor telescópico no supondrá ningún problema. El motor puede girarse a cualquiera de los 4 lados, instalarse en ambos lados del extractor, así como dissociarse del mismo para ampliar aún más el espacio de almacenamiento de utensilios de cocina. En definitiva, las posibilidades de instalación son infinitas.

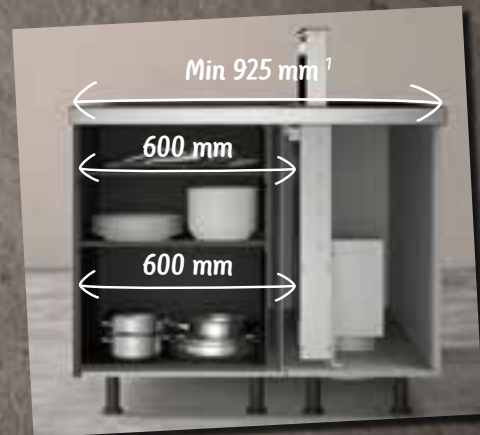
MOTOR EN EL FRONTAL

Perfecto para instalar a pared, ofrece una profundidad máxima de cajones de 600 mm o de 400 mm a la altura de motor.



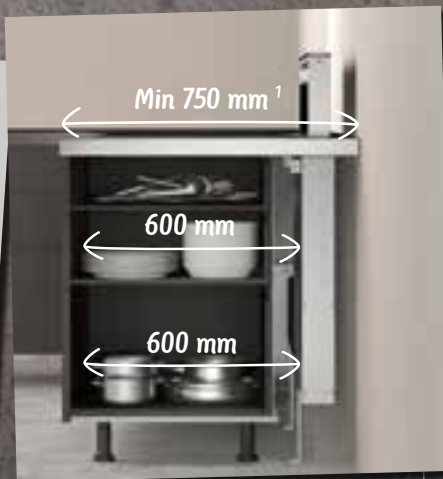
MOTOR TRASERO

Perfecto para instalaciones en isla al disponer de mayor profundidad de mueble. Permite una profundidad de cajones de 600 mm en toda la altura de mueble.



MOTOR DISOCIADO

Es la opción que más espacio de almacenamiento ofrece en la zona de trabajo incluso con la profundidad mínima de 750 mm; una nueva configuración que es posible gracias al accesorio opcional (17002191)². El motor puede dissociarse hasta 3 metros del extractor, dejando mayor libertad en la planificación de la cocina, mejorando el almacenamiento y reduciendo la sensación de ruido durante el cocinado.



INSTALACIÓN EN RECIRCULACIÓN

El nuevo accesorio de recirculación regenerativo (17002189)² se sitúa detrás de los filtros de grasa y posee una capacidad de regeneración de hasta 10 ciclos (1 hora a 100°C). Se recomienda realizar el ciclo de regeneración cada 2 meses; de esta manera su vida útil puede alargarse casi 2 años. La instalación en recirculación no es compatible con placas de gas.



¹ En caso de instalar con placa T50PS31X0, el mínimo es 100mm menor.

² Código del Servicio Técnico Oficial.

NUEVA PLACA CON EXTRACTOR INTEGRADO



Ubicado a ras de la superficie de la placa, este extractor pasará tan desapercibido como el humo del cocinado. Con su potencia de extracción de hasta 684 m³/h y la función automática (con sensor de calidad del aire) seleccionable desde el control TwistPad® Light de la placa, conseguirá mantener el ambiente de la cocina siempre despejado. Además permite mantener el máximo espacio en la cocina, al no tener que instalar una campana separada de la placa.



POSIBILIDADES DE INSTALACIÓN

La nueva placa con extractor integrado se puede instalar tanto en salida exterior como en recirculación del aire.

Cuando se haya decidido por un tipo de salida u otro, es obligatorio adquirir el correspondiente accesorio de instalación:

Z8100X1: instalación con salida exterior.

Z8200X1: instalación en recirculación.

Cuando se instale en recirculación se debe poder acceder al sistema de filtro de alta eficiencia para poder cambiarlo una vez al año.

EXTRACTORES DE TECHO



Eficacia, discreción y diseño por todo lo alto.

Estos sistemas favorecen la creación de un espacio abierto y diáfano, una cocina sin obstáculos, sin límites para el diseñador. Son la combinación perfecta de funcionalidad y diseño, con acabado en acero inoxidable o en cristal con iluminación posterior, que los hace más atractivos que nunca. Pero no solo son bonitos, también mejoran notablemente la calidad del aire, renovándolo de forma óptima, extrayendo los humos y olores mientras se está cocinando.

DISEÑO EN CRISTAL
RETROILUMINADO



UNA MEDIDA ADECUADA A CADA DISEÑO DE COCINA

No todas las cocinas son iguales, por eso NEFF presenta diferentes medidas de extractor de techo que seguro que se ajustan a las necesidades de sus clientes: 120 x 45 cm y 90 x 50 cm. Además, se puede elegir en acero inoxidable o con el diseño en cristal.

ILUMINACIÓN POR LED

La luz tiene un impacto fundamental en el ambiente de una cocina. Nuestros extractores incorporan iluminación por LED que se puede conectar en cualquier momento con independencia de que el extractor esté funcionando o no. Además, tratándose de LED la eficiencia energética está asegurada.

CONTROL REMOTO

A través de un mando a distancia el extractor de techo NEFF se controla de forma fácil y rápida, permitiendo regular los niveles de potencia, la iluminación o diversas funciones; como la desconexión automática temporizada y el funcionamiento a intervalos.

POSIBILIDAD DE INSTALACIÓN EN RECIRCULACIÓN

Además, se pueden instalar en recirculación gracias al kit de alta eficiencia que se ofrece como accesorio, la solución más eficiente para renovar el aire de la cocina. En los sistemas convencionales, el aire extraído se expulsa por conductos y el ambiente se renueva con aire limpio del exterior de la vivienda. La recirculación, en cambio, renueva el aire dentro de la propia cocina consiguiendo un considerable ahorro energético. Más información en página 178.



SOLUCIONES INTEGRABLES



Si en tu imaginación no hay límites tampoco debe haberlos en tu cocina. Por eso NEFF ofrece soluciones integrables que consiguen la máxima eficacia de extracción, integrándose de manera armoniosa entre los armarios superiores de cualquier cocina. Como los módulos de integración, grupos filtrantes que pasan desapercibidos gracias a un diseño de gran calidad que solo deja ver su acabado en acero.

Estos módulos incorporan avanzadas prestaciones como el motor EfficientDrive®, la iluminación LED, que proporciona un ambiente más agradable y mejor visibilidad sobre la zona de cocción, o los filtros de aspiración perimetral. Todo ello disponible en diferentes medidas: 86, 70 y 52 cm de ancho.



CAMPANAS TELESCÓPICAS



Aprovechamiento máximo del espacio.

La integración de los electrodomésticos es uno de los pilares básicos de NEFF. Por eso hemos incorporado a nuestra gama de extracción una completa gama de campanas telescópicas, que permiten aprovechar al máximo el espacio en la cocina porque se instalan dentro de un mueble alto. Además, la parte visible tiene un diseño acorde con los hornos y el resto de electrodomésticos.



SENSOR AUTOMÁTICO DE CALIDAD DEL AIRE

Las campanas telescópicas incorporan un sensor que permite un funcionamiento automático de la campana, regulando su nivel de extracción según el humo y olores generados en la cocina. Un paso más para acercarnos a la perfección y al disfrute exclusivo del placer de cocinar.



FÁCIL INSTALACIÓN

La instalación de la campana telescópica es tan rápida como sencilla. La campana queda anclada mediante un clip de fijación al accesorio de fácil instalación que viene incorporado. Este sistema permite un ajuste final más cómodo y ergonómico, y un nivelado de la campana mucho más preciso. Además, gracias a los accesorios para ocultar la campana, disponible en 60 y 90 cm, la campana no se ve cuando no se usa. Más información en página 181.



Observa qué sencillo es.

SET DE RECIRCULACIÓN DE ALTA EFICIENCIA

Prácticamente toda la gama de campanas telescópicas NEFF puede instalarse con el accesorio de recirculación de alta eficiencia para campanas telescópicas Z54TR60X3. Permite una reducción de olores de hasta el 95% a la vez que mejora la potencia de extracción y los niveles de ruido de la campana, comparado con un sistema de recirculación tradicional.



Aquí te explicamos cómo funciona.



CAMPANA VERTICAL

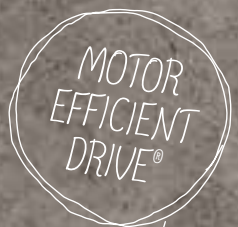


Sea como sea el diseño de la cocina, hay algo que nunca se debe perder de vista: la receta que se va a preparar. Pensando en ello, esta campana decorativa vertical presenta un saliente, a modo de estante, en el que apoyar recetas, tablets, etc. Además, la superficie magnética de cristal negro permite escribir recetas, notas, recordatorios... Por si fuera poco, la iluminación perimetral AmbientLight ofrece la posibilidad de adaptar el color de la luz de ambiente a tu estado de ánimo. Una serie de opciones para transformar cada campana haciendo que sea personal y única.



AMBIENT LIGHT: LUZ AMBIENTE QUE SE ADAPTA A TU ESTADO DE ÁNIMO

Elige entre 31 colores para cambiar el aspecto y la sensación de tu cocina.



Descubre la nueva iluminación AmbientLight.

MÁXIMA EXTRACCIÓN:

En los momentos más intensos de olores y humos la campana puede abrirse 15° para optimizar al máximo la extracción de humos.



Descubre la potencia de la nueva campana vertical de NEFF.





Descubre en este vídeo todas las posibilidades de las campanas decorativas.

FILTRO ADICIONAL:

Las campanas inclinadas y vertical incorporan un filtro adicional en la parte inferior para optimizar la extracción de humos.



EXTRACCIÓN EFICAZ Y DISEÑO, LA FÓRMULA DEL ÉXITO



En la cocina, cada ingrediente tiene que funcionar por sí solo, pero a la vez potenciar el conjunto. Y esto es aplicable también a los electrodomésticos. Por eso, a la capacidad de extracción de las campanas de NEFF se suman sus distintos diseños: campanas con disposición inclinada para una mayor libertad de movimiento, decorativas con cantos biselados o diseño SlimLine donde el frontal es más estrecho para una mayor ligereza visual. Con las campanas decorativas NEFF, ahora es más fácil que nunca asegurarse una extracción adecuada y un diseño acorde a todos los gustos.



MOTOR EFFICIENT DRIVE®



Tecnología innovadora que combina eficacia y discreción.

El motor EfficientDrive® sin escobillas sorprende por sus resultados y prestaciones, comparado con un motor convencional. Además, tiene **10 años de garantía**.



MÁXIMA POTENCIA: su diseño compacto y montado directamente en la carcasa, optimiza el flujo del aire y alcanza una potencia de extracción de hasta 980 m³/h.

ALTA EFICIENCIA: evitando el rozamiento de las escobillas, aumenta el rendimiento y vida útil del motor, y disminuye el consumo energético.

MUY SILENCIOSO: al no emplear escobillas se reduce el rozamiento y, por tanto, el ruido. El especial diseño de la carcasa también contribuye a un funcionamiento más silencioso.



EFFICIENT DRIVE® + LED: UNIÓN EFICIENTE



Las campanas NEFF con motor EfficientDrive® e iluminación LED reducen hasta en un 80% el consumo energético en comparación con una campana NEFF con motor convencional e iluminación halógena. Gracias a ello, pueden llegar a alcanzar la clasificación A+*.

* De acuerdo a la Regulación Europea nº 65/2014 a alcanzar la clasificación energética A+.

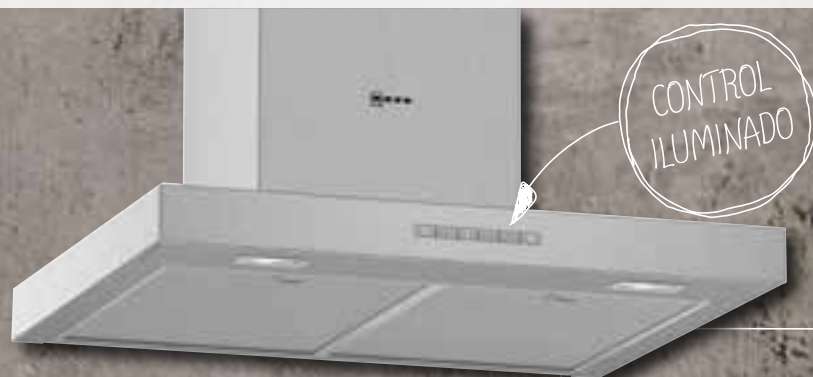


NUEVAS CAMPANAS DECORATIVAS



La campana decorativa ideal no solo queda bien por sí sola, sino que es capaz de combinar a la perfección con el resto de su entorno. Por eso la nueva gama de campanas decorativas NEFF coordina con la nueva gama de hornos para que el diseño de la cocina sea sencillamente perfecto.

El impecable diseño tanto en 60 como en 90 cm se completa con altas prestaciones, que incluyen una potencia de extracción máxima de hasta 710 m³/h, y la posibilidad de instalar en recirculación integrando el accesorio de instalación en el tubo embellecedor.



INSTALACIÓN EN RECIRCULACIÓN

El accesorio Z51FX10X0 permite instalar en recirculación los aparatos de la nueva gama de campanas decorativas. En este nuevo sistema de instalación, el filtro de carbón activo se puede situar tanto en la parte fija como en la parte telescópica del embellecedor de acero inoxidable, quedando totalmente integrado en la estructura de la campana.

Extracción



FUNCIONES Y CARACTERÍSTICAS



En NEFF nos gusta que en la cocina siempre se respire un buen ambiente. Por eso somos especialistas en extracción ofreciendo la mayor gama de soluciones y las prestaciones de última generación.

MADE IN GERMANY

Las campanas decorativas NEFF se fabrican en la factoría alemana de Bretten. Lo que las convierte en sinónimo de calidad, diseño riguroso y técnica inmejorable.

La experiencia y know-how que ofrece el hecho de fabricar más de un millón de campanas al año para todo el mundo garantiza un resultado óptimo en todos los sentidos.

CONTROL TOTALMENTE ELECTRÓNICO

Prácticamente toda la gama de extracción NEFF incorpora un control totalmente electrónico que permite gestionar de forma cómoda y eficaz la renovación del aire en la cocina.

DESCONEXIÓN AUTOMÁTICA TEMPORIZADA

Gracias a esta función, el extractor sigue funcionando durante unos minutos y se desconecta de manera automática tras renovar completamente el aire de la estancia.

FUNCIONAMIENTO A INTERVALOS

El extractor, de forma automática, se conecta cada hora funcionando durante unos minutos. Así siempre se podrá disfrutar de un ambiente limpio y agradable en la cocina.

INTERIOR BLINDADO

La mayoría de campanas decorativas NEFF lleva el interior blindado, evitando el acceso al motor y a los cables, lo que les confiere una mayor seguridad e higiene. Porque, además de bonitas y funcionales, tienen que ser seguras y fáciles de limpiar.

ILUMINACIÓN SOFT LIGHT®

Prácticamente toda la gama de extracción NEFF incorpora la función SoftLight®, que realiza un encendido y apagado muy suave de la luz. Además, en algunos modelos, la intensidad de la luz puede regularse gracias a la función Dimmer.



La clave en el buen funcionamiento de una campana es una buena instalación. Ver más información en página 176.

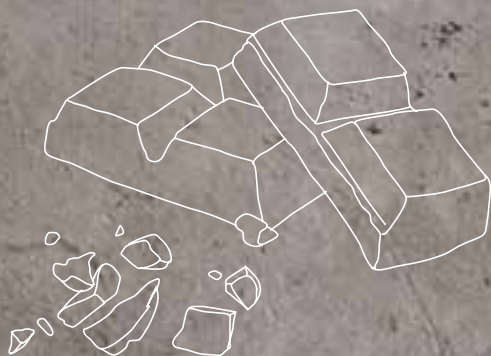


SISTEMA DE RECIRCULACIÓN DE ALTA EFICIENCIA

El sistema de recirculación de alta eficiencia para campanas en recirculación de NEFF es válido para toda la gama de campanas decorativas salvo inclinadas y vertical, tanto de isla como de pared. Este sistema optimiza el rendimiento del aparato con un menor nivel de ruido (en comparación con el kit de recirculación tradicional) y una absorción de grasa del 95%. La reducción de olores es muy similar a la obtenida con una salida de aire al exterior. Y además, se consigue un año de rendimiento óptimo de la campana sin necesidad de cambiar el filtro de carbón activo.

Además, con el nuevo filtro de carbón activo regenerable Z50XXP0X0 ya no es necesario adquirir anualmente un nuevo filtro de carbón activo. Simplemente, hay que regenerar el filtro introduciéndolo durante 2 horas a 200 °C, y ya se puede volver a instalar en la campana. En un uso normal de campana se recomienda realizar el proceso de regenerar el filtro cada 4 meses.

Ver más información en página 178.



Extracción

SISTEMA DE FÁCIL INSTALACIÓN

Varios modelos de campanas decorativas NEFF incorporan un sistema exclusivo de fácil instalación:

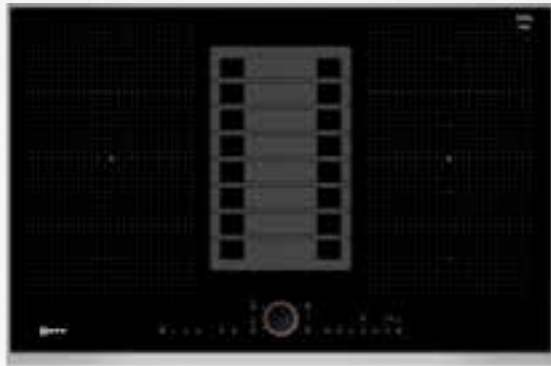
Piezas excéntricas: la estructura de la campana ya no se sostiene utilizando simplemente tornillos que se sujetan a la pared, sino que se cuelga de dos mecanismos que giran sobre un eje. Gracias a estas piezas, el nivelado de la campana se realiza de forma fácil y rápida, por lo que la inexactitud en las perforaciones de la pared deja de ser un problema.

Anclaje: gracias a la incorporación de un clip de fijación en el interior del tubo decorativo, su ajuste final resulta más cómodo y ergonómico.

Ver más información en página 177.



PLACA FLEX INDUCCIÓN CON EXTRACTOR INTEGRADO



T58TS6BN0

4242004214779

NUEVO

Precio de referencia: 2.665,00 €



PLACA DE INDUCCIÓN CON EXTRACTOR INTEGRADO

Marco diseño profesional de acero inoxidable

Zonas de cocción:

- 2 zonas FlexInducción de 40 x 24 cm.

Control:

- TouchControl con TwistPad Light®.
- Indicador digital de calor residual en 2 niveles.
- Indicación de consumo de energía.
- Sensor de apagado rápido.

Funcionamiento de la placa:

- Control de temperatura del aceite en 5 niveles.
- Selección automática de la zona de cocción.
- Función PowerBoost de calentamiento ultrarrápido para todas las zonas de cocción.
- Función ShortBoost de calentamiento ultrarrápido especialmente indicado para sartenes.
- Programación de tiempo con desconexión y avisador acústico de fin de cocción.
- Cronómetro.
- Función ThermoControl.
- Función pausa limpieza del Touch Control.
- Función memoria.
- Función Move con tres potencias preseleccionadas.
- Función Transfer: transferencia de los ajustes al cambiar el recipiente de posición.
- Función comprobar recipiente.

Seguridad:

- Limitación manual del nivel de potencia.
- Desconexión automática de seguridad.
- Seguro para niños.

- Posibilidad de combinación con placas modulares Dominó o placas con marco profesional con cerquillo de unión: Z9914X0.

Medidas (ancho x fondo):

- Aparato: 826 x 546 mm.
- Encastre: 780 x 490 mm.

Funcionamiento del extractor:

- Control del extractor a través del TouchControl con TwistPad Light® de la placa: 9 niveles de potencia y 1 nivel intensivo (con retracción automática).
- Motor EfficientDrive®.
- Potencia máxima de extracción según UNE/EN 61591: 684 m³/h.
- Encendido automático del extractor cuando se usa una zona de cocción.
- Función Auto: sensor automático de calidad del aire.
- Filtros lavables en lavavajillas.
- Indicador de saturación de filtros de grasa.
- Compartimento interior de líquidos derramados (lavable en lavavajillas) con 2 litros de capacidad de fácil acceso.
- Parrilla de hierro fundido resistente al calor y lavable en lavavajillas.
- Desconexión automática temporizada.
- Posibilidad de instalación al exterior o en recirculación (necesario accesorio en ambos casos).
- Para instalación con salida al exterior es necesario el kit Z8100X1.
- Para instalación en recirculación necesario el kit Z8200X1 de alta eficiencia.

EXTRACTORES DE ENCIMERA



D95DAP8N0

4242004230724



Precio de referencia:

1.985,00 €



EXTRACTOR TELESCÓPICO DE ENCIMERA

Equipamiento:

- Clase de eficiencia energética A*.
- Sistema de aspiración perimetral.
- Filtros lavables en lavavajillas.
- Electrónica TouchControl integrada.
- Regulación precisa de la extracción a través del control electrónico.
- Indicador electrónico de saturación de filtros antigrasa.
- Indicador electrónico de saturación de filtro de carbón activo.

Funcionamiento:

- 5 potencias de extracción.
- Posición intensiva con retracción automática.
- Potencia máxima de extracción según UNE/EN 61591: 750 m³/h.
- Potencia de extracción en nivel 3: 530 m³/h.
- Potencia sonora en nivel 3: 62 dB (A).
- Desconexión automática temporizada.

Iluminación:

- Iluminación por LED. Máxima luminosidad y alta eficiencia.

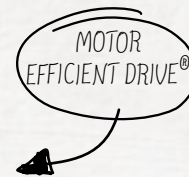
Accesorios opcionales:

- Accesorio de recirculación regenerativo: 17002189***.
- Set de montaje para motor disociado: 17002191***.

Medidas (alto x ancho x fondo)**:

- Aparato: 735-1.035 x 918 x 268 mm.
- Encastre: 735 x 844 x 104 mm.

Información de etiquetado energético según el Reglamento (UE) n° 65/2014. Para más información consultar las tablas técnicas o www.neff-home.es



I91VT44N0

4242004210511

Precio de referencia:

1.660,00 €



EXTRACTOR DE ENCIMERA

Equipamiento:

- Clase de eficiencia energética A+*.
- Motor EfficientDrive®.
- Filtros de aluminio con cubierta de acero.
- Filtros lavables en lavavajillas.
- Electrónica TouchControl integrada.
- Regulación precisa de la extracción a través del control electrónico.
- Indicador electrónico de saturación de filtros antigrasa.
- Indicador electrónico de saturación de filtro de carbón activo.

Funcionamiento:

- 4 potencias de extracción.
- Posición intensiva con retracción automática.
- Potencia máxima de extracción según UNE/EN 61591: 600 m³/h.
- Potencia de extracción en nivel 3: 540 m³/h.
- Potencia sonora en nivel 3: 67 dB (A).
- Desconexión automática temporizada.

Accesorios opcionales:

- Accesorio de recirculación: Z5290X0.
- Accesorio deflector para instalar junto a placa de gas: 00775023***.

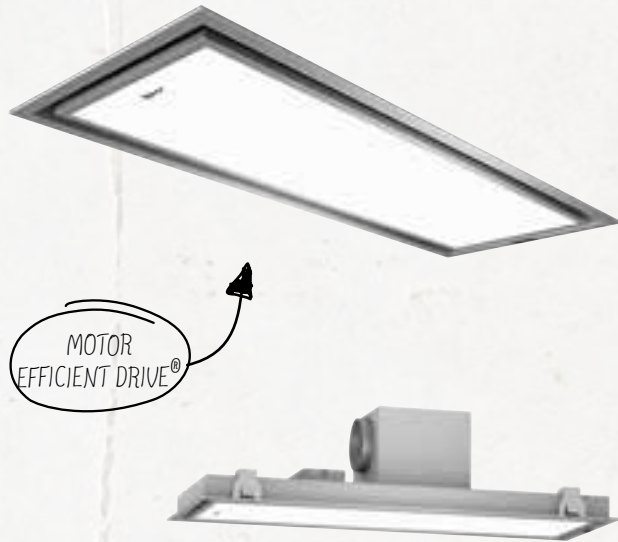
Medidas (alto x ancho x fondo)**:

- Aparato: 900-1.050 x 110 x 546 mm.
- Encastre (mínimo): 900-1.050 x 551 x 589-739 mm.

**Ver dibujos de instalación.

***Código del Servicio Técnico Oficial.

EXTRACTORES DE TECHO



I92CM67N0

4242004187462

Precio de referencia: 1.920,00 €



EXTRACTOR DE TECHO DE CRISTAL

Equipamiento:

- Clase de eficiencia energética A*.
- Motor EfficientDrive®.
- Sistema de aspiración perimetral.
- Filtros lavables en lavavajillas.
- Regulación precisa de la extracción a través del control electrónico.
- Indicador electrónico de saturación de filtros antigrasa.
- Indicador electrónico de saturación de filtro de carbón activo.
- Distancia máxima entre placa y campana 1,55 m.

Funcionamiento:

- 4 potencias de extracción.
- Posición intensiva con retracción automática.
- Potencia máxima de extracción según UNE/EN 61591: 700 m³/h.
- Potencia de extracción en nivel 3: 480 m³/h.
- Potencia sonora en nivel 3: 59 dB (A).
- Desconexión automática temporizada.
- Funcionamiento a intervalos.

Iluminación:

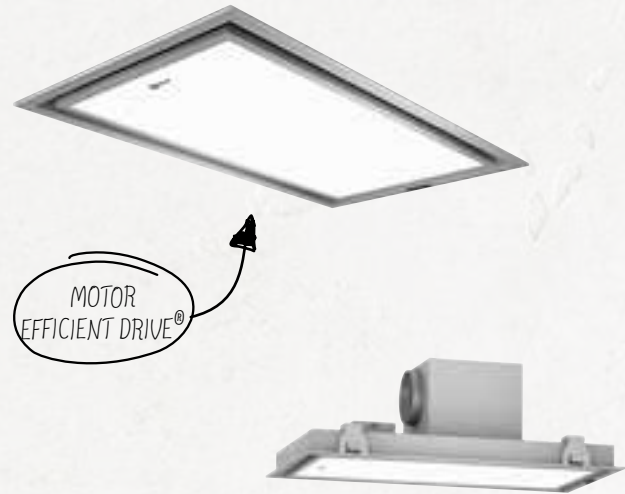
- Iluminación por LED. Máxima luminosidad y alta eficiencia.
- Dimmer: iluminación regulable en intensidad.

Accesorios opcionales:

- Set para instalación en recirculación de alta eficiencia: Z5190X0.
- Ver más accesorios en páginas 177, 180 y 181.

Medidas (alto x ancho x fondo):

- Aparato: 299 x 1.200 x 450 mm.
- Encastre: 299 x 1.175 x 418 mm.



I99CM67N0

4242004187448

Precio de referencia: 1.780,00 €



EXTRACTOR DE TECHO DE CRISTAL

Equipamiento:

- Clase de eficiencia energética A*.
- Motor EfficientDrive®.
- Sistema de aspiración perimetral.
- Filtros lavables en lavavajillas.
- Regulación precisa de la extracción a través del control electrónico.
- Indicador electrónico de saturación de filtros antigrasa.
- Indicador electrónico de saturación de filtro de carbón activo.
- Distancia máxima entre placa y campana 1,55 m.

Funcionamiento:

- 4 potencias de extracción.
- Posición intensiva con retracción automática.
- Potencia máxima de extracción según UNE/EN 61591: 720 m³/h.
- Potencia de extracción en nivel 3: 480 m³/h.
- Potencia sonora en nivel 3: 59 dB (A).
- Desconexión automática temporizada.
- Funcionamiento a intervalos.

Iluminación:

- Iluminación por LED. Máxima luminosidad y alta eficiencia.
- Dimmer: iluminación regulable en intensidad.

Accesorios opcionales:

- Set para instalación en recirculación de alta eficiencia: Z5190X0.
- Ver más accesorios en páginas 177, 180 y 181.

Medidas (alto x ancho x fondo):

- Aparato: 299 x 900 x 500 mm.
- Encastre: 299 x 875 x 468 mm.



I92C67N1

4242004187936

Precio de referencia: 1.340,00 €



EXTRACTOR DE TECHO DE ACERO

Equipamiento:

- Clase de eficiencia energética A*.
- Sistema de aspiración perimetral.
- Filtros lavables en lavavajillas.
- Regulación precisa de la extracción a través del control electrónico.
- Indicador electrónico de saturación de filtros antigrasa.
- Distancia máxima entre placa y campana 1,5 m.

Funcionamiento:

- 4 potencias de extracción.
- Posición intensiva con retracción automática.
- Potencia máxima de extracción según UNE/EN 61591: 780 m³/h.
- Potencia de extracción en nivel 3: 580 m³/h.
- Potencia sonora en nivel 3: 65 dB (A).
- Desconexión automática temporizada.
- Funcionamiento a intervalos.

Iluminación:

- Iluminación por LED. Máxima luminosidad y alta eficiencia.

Accesorios opcionales:

- Set para instalación en recirculación de alta eficiencia: Z5190X0.
- Ver más accesorios en páginas 177, 180 y 181.

Medidas (alto x ancho x fondo):

- Aparato: 299 x 1.200 x 450 mm.
- Encastre: 299 x 1.170 x 426 mm.



I99C68N1

4242004187912

Precio de referencia: 1.265,00 €



EXTRACTOR DE TECHO DE ACERO

Equipamiento:

- Clase de eficiencia energética A*.
- Sistema de aspiración perimetral.
- Filtros lavables en lavavajillas.
- Regulación precisa de la extracción a través del control electrónico.
- Indicador electrónico de saturación de filtros antigrasa.
- Distancia máxima entre placa y campana 1,5 m.

Funcionamiento:

- 4 potencias de extracción.
- Posición intensiva con retracción automática.
- Potencia máxima de extracción según UNE/EN 61591: 780 m³/h.
- Potencia de extracción en nivel 3: 570 m³/h.
- Potencia sonora en nivel 3: 64 dB (A).
- Desconexión automática temporizada.
- Funcionamiento a intervalos.

Iluminación:

- Iluminación por LED. Máxima luminosidad y alta eficiencia.

Accesorios opcionales:

- Set para instalación en recirculación de alta eficiencia: Z5190X0.
- Ver más accesorios en páginas 177, 180 y 181.

Medidas (alto x ancho x fondo):

- Aparato: 299 x 900 x 500 mm.
- Encastre: 299 x 870 x 476 mm.

EXTRACTOR PLUG & PLAY

MÓDULOS DE INTEGRACIÓN



I90CL46N0

4242004201717

Precio de referencia: 1.955,00 €



EXTRACTOR DE TECHO DE ACERO INOXIDABLE

Equipamiento:

- Sistema de aspiración perimetral.
- Filtros lavables en lavavajillas.
- Regulación precisa de la extracción a través del control electrónico.
- Indicador electrónico de saturación de filtros antigrasa.
- Indicador electrónico de saturación de filtro de carbón activo.
- Funcionamiento únicamente en recirculación.
- Filtros de carbón activo incluidos.

Funcionamiento:

- 4 potencias de extracción.
- Posición intensiva con retracción automática.
- Potencia máxima de extracción: 850 m³/h.
- Potencia de extracción en nivel 3: 780 m³/h.
- Potencia sonora en nivel 3: 70 dB (A).
- Desconexión automática temporizada.
- Funcionamiento a intervalos.

Iluminación:

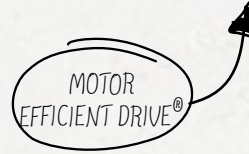
- Iluminación por LED. Máxima luminosidad y alta eficiencia.
- Dimmer: iluminación regulable en intensidad.

Accesorios opcionales:

- Set de filtros de carbón activo: 11015166**.
- Ver más accesorios en páginas 177, 180 y 181.

Medidas (alto x ancho x fondo):

- Aparato: 245 x 1.000 x 700 mm.



D58ML66N0

4242004186960

Precio de referencia: 660,00 €



MÓDULO DE INTEGRACIÓN

Equipamiento:

- Clase de eficiencia energética A*.
- Motor EfficientDrive®.
- Sistema de aspiración perimetral.
- Filtros lavables en lavavajillas.
- Regulación precisa de la extracción a través del control electrónico.
- Indicador electrónico de saturación de filtros antigrasa.
- Válvula antirretorno incluida.

Funcionamiento:

- 4 potencias de extracción.
- Posición intensiva con retracción automática.
- Potencia máxima de extracción según UNE/EN 61591: 820 m³/h.
- Potencia de extracción en nivel 3: 610 m³/h.
- Potencia sonora en nivel 3: 64 dB (A).
- Desconexión automática temporizada.
- Funcionamiento a intervalos.

Iluminación:

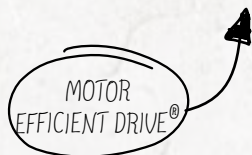
- Iluminación por LED. Máxima luminosidad y alta eficiencia.
- Dimmer: iluminación regulable en intensidad.

Accesorios opcionales:

- Set para instalación en recirculación de alta eficiencia: Z54TR60X3.
- Mando a distancia: 12008688**.
- Ver más accesorios en páginas 177, 180 y 181.

Medidas (alto x ancho x fondo):

- Aparato: 418 x 860 x 300 mm.
- Encastre: 418 x 836 x 264 mm.



D57ML66N0

4242004186946

Precio de referencia: 610,00 €



MÓDULO DE INTEGRACIÓN

Equipamiento:

- Clase de eficiencia energética A*.
- Motor EfficientDrive®.
- Sistema de aspiración perimetral.
- Filtros lavables en lavavajillas.
- Regulación precisa de la extracción a través del control electrónico.
- Indicador electrónico de saturación de filtros antigrasa.
- Válvula antirretorno incluida.

Funcionamiento:

- 4 potencias de extracción.
- Posición intensiva con retracción automática.
- Potencia máxima de extracción según UNE/EN 61591: 770 m³/h.
- Potencia de extracción en nivel 3: 570 m³/h.
- Potencia sonora en nivel 3: 65 dB (A).
- Desconexión automática temporizada.
- Funcionamiento a intervalos.

Iluminación:

- Iluminación por LED. Máxima luminosidad y alta eficiencia.
- Dimmer: iluminación regulable en intensidad.

Accesorios opcionales:

- Set para instalación en recirculación de alta eficiencia: Z54TR60X3.
- Mando a distancia: 12008688**.
- Ver más accesorios en páginas 177, 180 y 181.

Medidas (alto x ancho x fondo):

- Aparato: 418 x 700 x 300 mm.
- Encastre: 418 x 676 x 264 mm.



D55MH56N0

4242004186847

Precio de referencia: 470,00 €



MÓDULO DE INTEGRACIÓN

Equipamiento:

- Clase de eficiencia energética C*.
- Sistema de aspiración perimetral.
- Filtros lavables en lavavajillas.
- Regulación precisa de la extracción a través del control electrónico.
- Válvula antirretorno incluida.

Funcionamiento:

- 4 potencias de extracción.
- Posición intensiva con retracción automática.
- Potencia máxima de extracción según UNE/EN 61591: 650 m³/h.
- Potencia de extracción en nivel 3: 570 m³/h.
- Potencia sonora en nivel 3: 67 dB (A).

Iluminación:

- Iluminación por LED. Máxima luminosidad y alta eficiencia.

Accesorios opcionales:

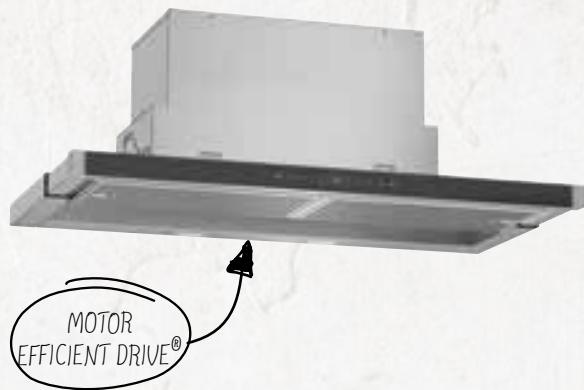
- Set para instalación en recirculación de alta eficiencia: Z54TR60X3.
- Ver más accesorios en páginas 177, 180 y 181.

Medidas (alto x ancho x fondo):

- Aparato: 418 x 520 x 300 mm.
- Encastre: 418 x 496 x 264 mm.



CAMPANAS TELESCÓPICAS



D49PU65X3

4242004213758

Precio de referencia: 895,00 €



CAMPANA TELESCÓPICA

Diseño SlimLine con frontal negro

Equipamiento:

- Clase de eficiencia energética A+*.
- Motor EfficientDrive®.
- Filtros de acero inoxidable. Fácil limpieza.
- Filtros lavables en lavavajillas.
- Función Auto: sensor automático de calidad del aire.
- Electrónica TouchControl integrada.
- Regulación precisa de la extracción a través del control electrónico.
- Sistema de fácil instalación.
- Indicador electrónico de saturación de filtros antigrasa.
- Indicador electrónico de saturación de filtro de carbón activo.
- Válvula antirretorno incluida.

Funcionamiento:

- 5 potencias de extracción.
- Posición intensiva con retracción automática.
- Potencia máxima de extracción según UNE/EN 61591: 840 m³/h.
- Potencia de extracción en nivel 3: 420 m³/h.
- Potencia sonora en nivel 3: 51 dB (A).
- Sistema exclusivo de insonorización.
- Desconexión automática temporizada.
- Funcionamiento a intervalos.

Iluminación:

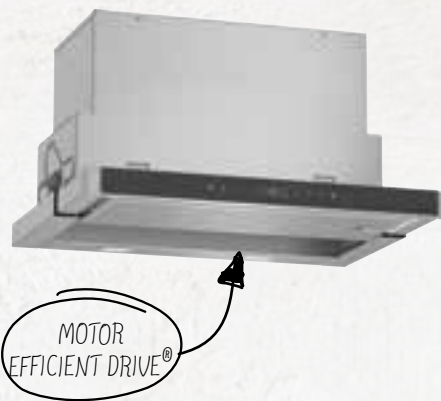
- Iluminación por LED. Máxima luminosidad y alta eficiencia.
- SoftLight®: encendido y apagado gradual de la iluminación.
- Dimmer: iluminación regulable en intensidad.

Accesorios opcionales:

- Set para instalación en recirculación de alta eficiencia: Z54TR60X3.
- Accesorio para ocultar campana: Z54TL90X0.
- Accesorio para instalar campana de 90 cm en mueble de 90 cm: Z54TM90X0
- Ver más accesorios en páginas 177, 180 y 181.

Medidas (alto x ancho x fondo):

- Aparato: 378 x 898 x 290 mm.
- Encastre: 337 x 524 x 290 mm.



D46PU65X3

4242004213765

Precio de referencia: 780,00 €



CAMPANA TELESCÓPICA

Diseño SlimLine con frontal negro

Equipamiento:

- Clase de eficiencia energética A+*.
- Motor EfficientDrive®.
- Filtros de acero inoxidable. Fácil limpieza.
- Filtros lavables en lavavajillas.
- Función Auto: sensor automático de calidad del aire.
- Electrónica TouchControl integrada.
- Regulación precisa de la extracción a través del control electrónico.
- Sistema de fácil instalación.
- Indicador electrónico de saturación de filtros antigrasa.
- Indicador electrónico de saturación de filtro de carbón activo.
- Válvula antirretorno incluida.

Funcionamiento:

- 5 potencias de extracción.
- Posición intensiva con retracción automática.
- Potencia máxima de extracción según UNE/EN 61591: 840 m³/h.
- Potencia de extracción en nivel 3: 420 m³/h.
- Potencia sonora en nivel 3: 50 dB (A).
- Sistema exclusivo de insonorización.
- Desconexión automática temporizada.
- Funcionamiento a intervalos.

Iluminación:

- Iluminación por LED. Máxima luminosidad y alta eficiencia.
- SoftLight®: encendido y apagado gradual de la iluminación.
- Dimmer: iluminación regulable en intensidad.

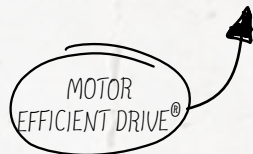
Accesorios opcionales:

- Set para instalación en recirculación de alta eficiencia: Z54TR60X3.
- Accesorio para ocultar campana: Z54TL60X0.
- Ver más accesorios en páginas 177, 180 y 181.

Medidas (alto x ancho x fondo):

- Aparato: 378 x 598 x 290 mm.
- Encastre: 337 x 524 x 290 mm.

CAMPANAS TELESCÓPICAS



D49ED52X0

4242004197577

Precio de referencia: 460,00 €



CAMPANA TELESCÓPICA

Equipamiento:

- Clase de eficiencia energética A*.
- Motor EfficientDrive®.
- Filtros de aluminio multicapa.
- Filtros lavables en lavavajillas.
- Regulación precisa de la extracción a través del control electrónico.
- Sistema de fácil instalación.
- Válvula antirretorno incluida.

Funcionamiento:

- 4 potencias de extracción.
- Posición intensiva con retracción automática.
- Potencia máxima de extracción según UNE/EN 61591: 740 m³/h.
- Potencia de extracción en nivel 3: 420 m³/h.
- Potencia sonora en nivel 3: 55 dB (A).
- Desconexión automática temporizada.

Iluminación:

- Iluminación por LED. Máxima luminosidad y alta eficiencia.

Accesorios opcionales:

- Set para instalación en recirculación de alta eficiencia: Z54TR60X3.
- Frontales para campana telescópica en página 181.
- Accesorio para ocultar campana: Z54TL90X0.
- Accesorio para instalar campana de 90 cm en mueble de 90 cm: Z54TM90X0
- Ver más accesorios en páginas 177, 180 y 181.

Medidas (alto x ancho x fondo):

- Aparato: 426 x 898 x 290 mm.
- Encastre: 385 x 524 x 290 mm.



D46ED52X0

4242004197300

Precio de referencia: 400,00 €



CAMPANA TELESCÓPICA

Equipamiento:

- Clase de eficiencia energética A*.
- Motor EfficientDrive®.
- Filtros de aluminio multicapa.
- Filtros lavables en lavavajillas.
- Regulación precisa de la extracción a través del control electrónico.
- Sistema de fácil instalación.
- Válvula antirretorno incluida.

Funcionamiento:

- 4 potencias de extracción.
- Posición intensiva con retracción automática.
- Potencia máxima de extracción según UNE/EN 61591: 740 m³/h.
- Potencia de extracción en nivel 3: 400 m³/h.
- Potencia sonora en nivel 3: 55 dB (A).
- Desconexión automática temporizada.

Iluminación:

- Iluminación por LED. Máxima luminosidad y alta eficiencia.

Accesorios opcionales:

- Set para instalación en recirculación de alta eficiencia: Z54TR60X3.
- Frontales para campana telescópica en página 181.
- Accesorio para ocultar campana: Z54TL60X0.
- Ver más accesorios en páginas 177, 180 y 181.

Medidas (alto x ancho x fondo):

- Aparato: 426 x 598 x 290 mm.
- Encastre: 385 x 524 x 290 mm.



D46BR22X0

4242004195979

.....
Precio de referencia: 190,00 €
.....



CAMPANA TELESCÓPICA

.....
Equipamiento:

- Clase de eficiencia energética C*.
- Filtros de aluminio multicapa.
- Filtros lavables en lavavajillas.
- Control mecánico.
- Válvula antirretorno incluida.

.....
Funcionamiento:

- 3 potencias de extracción.
- Potencia máxima de extracción según UNE/EN 61591: 400 m³/h.
- Potencia de extracción en nivel 3: 400 m³/h.
- Potencia sonora en nivel 3: 68 dB (A).

.....
Iluminación:

- Iluminación halógena de alta eficiencia.

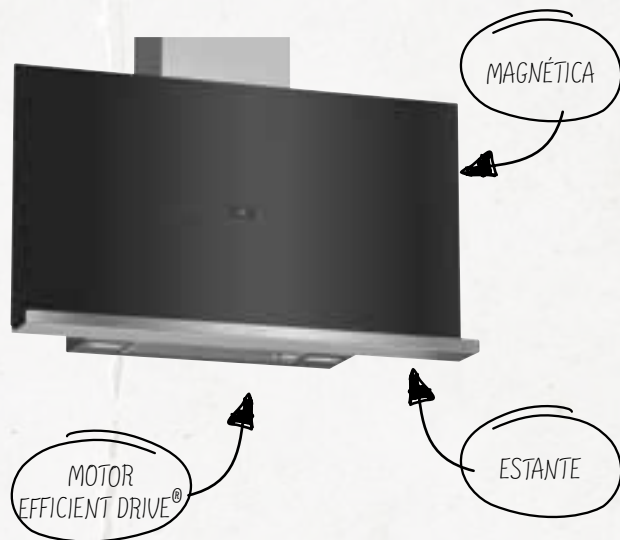
.....
Accesorios opcionales:

- Set para instalación en recirculación: 00578523**.
- Frontales para campana telescópica en página 181.
- Ver más accesorios en páginas 177, 180 y 181.

.....
Medidas (alto x ancho x fondo):

- Aparato: 203 x 598 x 290 mm.
- Encastre: 162 x 526 x 290 mm.

CAMPANA VERTICAL



D95FRW1S0

4242004210191

Precio de referencia: 1.265,00 €



CAMPANA DECORATIVA PARED VERTICAL

Diseño cristal negro

Equipamiento:

- Clase de eficiencia energética A*.
- Motor EfficientDrive®.
- Sistema de aspiración perimetral.
- 2 zonas de filtrado: parte frontal y parte inferior.
- Filtros lavables en lavavajillas.
- Regulación precisa de la extracción a través del control electrónico.
- Interior blindado. Limpieza fácil y segura.
- Función Auto: sensor automático de calidad del aire.
- Electrónica TouchControl integrada.
- Indicador electrónico de saturación de filtros antigrasa.
- Indicador electrónico de saturación de filtro de carbón activo.
- Válvula antirretorno incluida.

Funcionamiento:

- 5 potencias de extracción.
- Posición intensiva con retracción automática.
- Potencia máxima de extracción según UNE/EN 61591: 730 m³/h.
- Potencia de extracción en nivel 3: 420 m³/h.
- Potencia sonora en nivel 3: 56 dB (A).
- Desconexión automática temporizada.
- Funcionamiento a intervalos.

Iluminación:

- AmbientLight: iluminación perimetral de la campana.
- Iluminación por LED. Máxima luminosidad y alta eficiencia.
- SoftLight®: encendido y apagado gradual de la iluminación.
- Dimmer: iluminación regulable en intensidad.

Accesorios opcionales:

- Set de recirculación regenerativo: Z51AFR0X0**.
- Set de recirculación tradicional: Z51AFT0X0**.
- Ver más accesorios en páginas 177, 180 y 181.

CAMPANAS INCLINADAS



D96IKU1S0

4242004210313

Precio de referencia: 1.010,00 €



CAMPANA DECORATIVA PARED INCLINADA

Diseño cristal negro

Equipamiento:

- Clase de eficiencia energética A+*.
- Motor EfficientDrive®.
- Sistema de aspiración perimetral.
- 2 zonas de filtrado: parte frontal y parte inferior.
- Filtros lavables en lavavajillas.
- Regulación precisa de la extracción a través del control electrónico.
- Interior blindado. Limpieza fácil y segura.
- Función Auto: sensor automático de calidad del aire.
- Electrónica TouchControl integrada.
- Indicador electrónico de saturación de filtros antigrasa.
- Indicador electrónico de saturación de filtro de carbón activo.
- Válvula antirretorno incluida.

Funcionamiento:

- 5 potencias de extracción.
- Posición intensiva con retracción automática.
- Potencia máxima de extracción según UNE/EN 61591: 840 m³/h.
- Potencia de extracción en nivel 3: 500 m³/h.
- Potencia sonora en nivel 3: 54 dB (A).
- Sistema exclusivo de insonorización.
- Desconexión automática temporizada.
- Funcionamiento a intervalos.

Iluminación:

- Iluminación por LED. Máxima luminosidad y alta eficiencia.
- SoftLight®: encendido y apagado gradual de la iluminación.
- Dimmer: iluminación regulable en intensidad.

Accesorios opcionales:

- Set de recirculación regenerativo: Z51AIR0X0**.
- Set de recirculación tradicional: Z51AIT0X0**.
- Ver más accesorios en páginas 177, 180 y 181.

**Instalación sin tubo decorativo.



D96IMS1N0

4242004210337

Precio de referencia: 975,00 €



CAMPANA DECORATIVA PARED INCLINADA

Diseño cristal negro

Equipamiento:

- Clase de eficiencia energética A+*.
- Motor EfficientDrive®.
- Sistema de aspiración perimetral.
- 2 zonas de filtrado: parte frontal y parte inferior.
- Filtros lavables en lavavajillas.
- Regulación precisa de la extracción a través del control electrónico.
- Interior blindado. Limpieza fácil y segura.
- Electrónica TouchControl integrada.
- Indicador electrónico de saturación de filtros antigrasa.
- Indicador electrónico de saturación de filtro de carbón activo.
- Válvula antirretorno incluida.

Funcionamiento:

- 5 potencias de extracción.
- Posición intensiva con retracción automática.
- Potencia máxima de extracción según UNE/EN 61591: 840 m³/h.
- Potencia de extracción en nivel 3: 500 m³/h.
- Potencia sonora en nivel 3: 54 dB (A).
- Sistema exclusivo de insonorización.
- Desconexión automática temporizada.
- Funcionamiento a intervalos.

Iluminación:

- Iluminación por LED. Máxima luminosidad y alta eficiencia.
- SoftLight®: encendido y apagado gradual de la iluminación.
- Dimmer: iluminación regulable en intensidad.

Accesorios opcionales:

- Set de recirculación regenerativo: Z51AIR0X0**.
- Set de recirculación tradicional: Z51AIT0X0**.
- Ver más accesorios en páginas 177, 180 y 181.



D95IHM1S0

4242004210214

Precio de referencia: 730,00 €



CAMPANA DECORATIVA PARED INCLINADA

Diseño cristal negro

Equipamiento:

- Clase de eficiencia energética A*.
- Sistema de aspiración perimetral.
- 2 zonas de filtrado: parte frontal y parte inferior.
- Filtros lavables en lavavajillas.
- Regulación precisa de la extracción a través del control electrónico.
- Interior blindado. Limpieza fácil y segura.
- Electrónica TouchControl integrada.
- Válvula antirretorno incluida.

Funcionamiento:

- 4 potencias de extracción.
- Posición intensiva con retracción automática.
- Potencia máxima de extracción según UNE/EN 61591: 680 m³/h.
- Potencia de extracción en nivel 3: 420 m³/h.
- Potencia sonora en nivel 3: 57 dB (A).

Iluminación:

- Iluminación por LED. Máxima luminosidad y alta eficiencia.

Accesorios opcionales:

- Set de recirculación regenerativo: Z51AIR0X0**.
- Set de recirculación tradicional: Z51AIT0X0**.
- Ver más accesorios en páginas 177, 180 y 181.

CAMPANA DECORATIVA ISLA



I79MT64N1

4242004183907

Precio de referencia: 1.225,00 €



CAMPANA DECORATIVA ISLA

Diseño SlimLine con frontal negro

Equipamiento:

- Clase de eficiencia energética A+*.
- Motor EfficientDrive®.
- Filtros de acero inoxidable. Fácil limpieza.
- Electrónica TouchControl integrada.
- Regulación precisa de la extracción a través del control electrónico.
- Filtros lavables en lavavajillas.
- Interior blindado. Limpieza fácil y segura.
- Indicador electrónico de saturación de filtros antigrasa.
- Indicador electrónico de saturación de filtro de carbón activo.
- Válvula antirretorno incluida.

Funcionamiento:

- 5 potencias de extracción.
- Posición intensiva con retracción automática.
- Potencia máxima de extracción según UNE/EN 61591: 870 m³/h.
- Potencia de extracción en nivel 3: 460 m³/h.
- Potencia sonora en nivel 3: 54 dB (A).
- Sistema exclusivo de insonorización.
- Desconexión automática temporizada.
- Funcionamiento a intervalos.

Iluminación:

- Iluminación por LED. Máxima luminosidad y alta eficiencia.
- SoftLight®: encendido y apagado gradual de la iluminación.
- Dimmer: iluminación regulable en intensidad.

Accesorios opcionales:

- Set para instalación en recirculación de alta eficiencia: Z5286X0.
- Ver más accesorios en páginas 177, 180 y 181.

CAMPANAS DECORATIVAS PARED



D79MT84N1

4242004183839

Precio de referencia: 805,00 €



CAMPANA DECORATIVA PARED

Diseño SlimLine con frontal negro

Equipamiento:

- Clase de eficiencia energética A+*.
- Motor EfficientDrive®.
- Filtros de acero inoxidable. Fácil limpieza.
- Sistema de fácil instalación.
- Electrónica TouchControl integrada.
- Regulación precisa de la extracción a través del control electrónico.
- Filtros lavables en lavavajillas.
- Interior blindado. Limpieza fácil y segura.
- Indicador electrónico de saturación de filtros antigrasa.
- Indicador electrónico de saturación de filtro de carbón activo.
- Válvula antirretorno incluida.

Funcionamiento:

- 5 potencias de extracción.
- Posición intensiva con retracción automática.
- Potencia máxima de extracción según UNE/EN 61591: 980 m³/h.
- Potencia de extracción en nivel 3: 620 m³/h.
- Potencia sonora en nivel 3: 62 dB (A).
- Sistema exclusivo de insonorización.
- Desconexión automática temporizada.
- Funcionamiento a intervalos.

Iluminación:

- Iluminación por LED. Máxima luminosidad y alta eficiencia.
- SoftLight®: encendido y apagado gradual de la iluminación.
- Dimmer: iluminación regulable en intensidad.

Accesorios opcionales:

- Set para instalación en recirculación de alta eficiencia: Z5276X0.
- Ver más accesorios en páginas 177, 180 y 181.



D79FL64N0

4242004174417

Precio de referencia: 740,00 €



CAMPANA DECORATIVA PARED

Diseño Box Biselado

Equipamiento:

- Clase de eficiencia energética A+*.
- Motor EfficientDrive®.
- Filtros de acero inoxidable. Fácil limpieza.
- Sistema de fácil instalación.
- Regulación precisa de la extracción a través del control electrónico.
- Filtros lavables en lavavajillas.
- Interior blindado. Limpieza fácil y segura.
- Indicador electrónico de saturación de filtros antigrasa.
- Válvula antirretorno incluida.

Funcionamiento:

- 5 potencias de extracción.
- Posición intensiva con retracción automática.
- Potencia máxima de extracción según UNE/EN 61591: 860 m³/h.
- Potencia de extracción en nivel 3: 460 m³/h.
- Potencia sonora en nivel 3: 55 dB (A).
- Sistema exclusivo de insonorización.
- Desconexión automática temporizada.
- Funcionamiento a intervalos.

Iluminación:

- Iluminación por LED. Máxima luminosidad y alta eficiencia.
- SoftLight®: encendido y apagado gradual de la iluminación.
- Dimmer: iluminación regulable en intensidad.

Accesorios opcionales:

- Set para instalación en recirculación de alta eficiencia: Z5276X0.
- Ver más accesorios en páginas 177, 180 y 181.



D79MH52N1

4242004183808

Precio de referencia: 650,00 €



CAMPANA DECORATIVA PARED

Diseño SlimLine con frontal negro

Equipamiento:

- Clase de eficiencia energética A+*.
- Motor EfficientDrive®.
- Filtros de aluminio multicapa.
- Sistema de fácil instalación.
- Regulación precisa de la extracción a través del control electrónico.
- Filtros lavables en lavavajillas.
- Interior blindado. Limpieza fácil y segura.
- Indicador electrónico de saturación de filtros antigrasa.
- Válvula antirretorno incluida.

Funcionamiento:

- 5 potencias de extracción.
- Posición intensiva con retracción automática.
- Potencia máxima de extracción según UNE/EN 61591: 730 m³/h.
- Potencia de extracción en nivel 3: 460 m³/h.
- Potencia sonora en nivel 3: 55 dB (A).
- Sistema exclusivo de insonorización.
- Desconexión automática temporizada.
- Funcionamiento a intervalos.

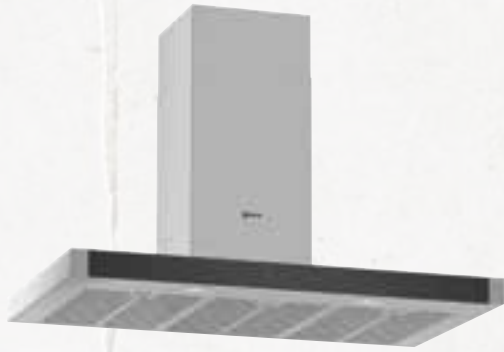
Iluminación:

- Iluminación por LED. Máxima luminosidad y alta eficiencia.
- SoftLight®: encendido y apagado gradual de la iluminación.
- Dimmer: iluminación regulable en intensidad.

Accesorios opcionales:

- Set para instalación en recirculación de alta eficiencia: Z5276X0.
- Ver más accesorios en páginas 177, 180 y 181.

CAMPANAS DECORATIVAS PARED



D95BHM4N0

4242004223054



Precio de referencia: 545,00 €



CAMPANA DECORATIVA PARED

Diseño Box con frontal negro

Equipamiento:

- Clase de eficiencia energética B*.
- Filtros de acero inoxidable. Fácil limpieza.
- Electrónica TouchControl integrada.
- Regulación precisa de la extracción a través del control electrónico.
- Filtros lavables en lavavajillas.
- Válvula antirretorno incluida.

Funcionamiento:

- 4 potencias de extracción.
- Posición intensiva con retracción automática.
- Potencia máxima de extracción según UNE/EN 61591: 710 m³/h.
- Potencia de extracción en nivel 3: 450 m³/h.
- Potencia sonora en nivel 3: 65 dB (A).

Iluminación:

- Iluminación por LED. Máxima luminosidad y alta eficiencia.

Accesorios opcionales:

- Set para instalación en recirculación de alta eficiencia Z5270X0.
- Set para instalación en recirculación de alta eficiencia integrado Z51FX10X0
- Ver más accesorios en páginas 177, 180 y 181.



D94BBE1N0

4242004223030



Precio de referencia: 355,00 €



CAMPANA DECORATIVA PARED

Diseño Box

Equipamiento:

- Clase de eficiencia energética A*.
- Control electrónico iluminado.
- Filtros de aluminio multicapa.
- Regulación precisa de la extracción a través del control electrónico.
- Filtros lavables en lavavajillas.
- Válvula antirretorno incluida.

Funcionamiento:

- 4 potencias de extracción.
- Posición intensiva con retracción automática.
- Potencia máxima de extracción según UNE/EN 61591: 580 m³/h.
- Potencia de extracción en nivel 3: 360 m³/h.
- Potencia sonora en nivel 3: 60 dB (A).

Iluminación:

- Iluminación por LED. Máxima luminosidad y alta eficiencia.

Accesorios opcionales:

- Set para instalación en recirculación de alta eficiencia Z5270X0.
- Set para instalación en recirculación de alta eficiencia integrado Z51FX10X0
- Ver más accesorios en páginas 177, 180 y 181.



D64BBE1N0

4242004222422



.....
Precio de referencia: 310,00 €
.....



CAMPANA DECORATIVA PARED

Diseño Box

.....
Equipamiento:

- Clase de eficiencia energética A*.
- Control electrónico iluminado.
- Filtros de aluminio multicapa.
- Regulación precisa de la extracción a través del control electrónico.
- Filtros lavables en lavavajillas.
- Válvula antirretorno incluida.

.....
Funcionamiento:

- 4 potencias de extracción.
- Posición intensiva con retracción automática.
- Potencia máxima de extracción según UNE/EN 61591: 580 m³/h.
- Potencia de extracción en nivel 3: 360 m³/h.
- Potencia sonora en nivel 3: 60 dB (A).

.....
Iluminación:

- Iluminación por LED. Máxima luminosidad y alta eficiencia.

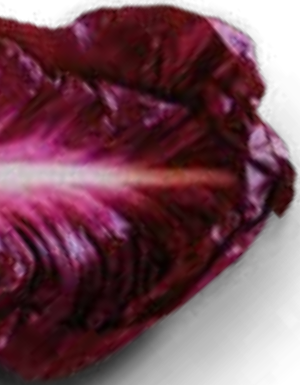
.....
Accesorios opcionales:

- Set para instalación en recirculación de alta eficiencia Z5270X0.
- Set para instalación en recirculación de alta eficiencia integrado Z51FX10X0
- Ver más accesorios en páginas 177, 180 y 181.

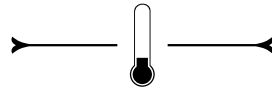


CUANDO LAS VERDURAS SALEN
DEL FRIGORÍFICO PERO PARECEN
SALIR DE LA HUERTA,
ES PORQUE HEMOS HECHO BIEN
NUESTRO TRABAJO

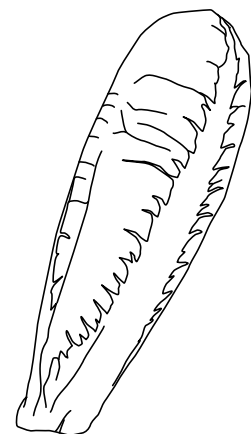




FRÍO



Explicación de las prestaciones	118
Frigoríficos combinados integrables	126
Frigoríficos y congeladores integrables de una puerta.....	128
Frigorífico y congelador integrables de 1,40 cm	131
Frigorífico y congelador integrables bajo encimera	132
Frigorífico y congelador de una puerta Side-by-Side	133
Frigorífico americano	134
Frigoríficos combinados	135



FRIGORÍFICOS COMBINADOS DE LIBRE INSTALACIÓN



Amantes del diseño, tomen nota.

Los nuevos frigoríficos de pizarra NEFF van a dar que hablar, escribir, dibujar... El nuevo material de cristal con acabado de pizarra magnética hace que el combi adquiera un nuevo protagonismo en la cocina ya que, además de conservar en su interior los ingredientes más frescos, podrá recoger la lista de la compra, recetas, fotos, dibujos infantiles, etc. Disponible en dos anchos diferentes, de 60 y 70 cm, consiguen adaptarse al espacio disponible logrando el máximo ajuste.

La gama de combis en acero inoxidable también se renueva; todos los modelos disponen de un cómodo y discreto tirador vertical integrado, y todos ellos ofrecen apertura reversible de la puerta para adaptarse a la distribución de la cocina.



SUPERFICIE
MAGNETICA

PUEDES ESCRIBIR
CON TIZA

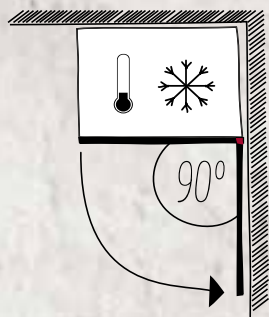


ILUMINACIÓN LED

No calienta y es mucho más duradera y eficiente, disminuyendo el consumo energético del frigorífico. Al abrir la puerta, el interior se ilumina progresivamente creando un efecto muy agradable, y permitiendo ver con total claridad.

CONDENSADOR LATERAL

La nueva gama de combis de 60 y 70 cm de ancho incorpora una tecnología que integra totalmente el condensador en ambos laterales del frigorífico. Y esto tiene muchas ventajas:

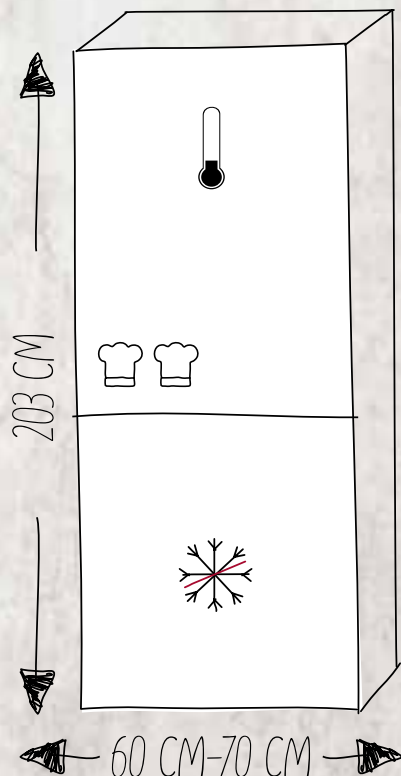


- El frigorífico se puede instalar entre muebles, incluso junto a la pared, sin que ello impida la extracción total de los cajones con apertura a 90°.
- Mayor volumen útil: hasta 49 litros más de capacidad*.
- Eficiencia energética mejorada en todos los modelos: ahora toda la gama es A+++ o A++.
- El ruido se reduce en toda la gama hasta un máximo de 8 dB*.

* Comparado con los combis de la gama anterior.

CONSERVACIÓN

El interior de los nuevos combis presenta una distribución flexible que permiten reorganizar los compartimentos para hacer mejor uso del espacio. Además, con el sistema de conservación FreshSafe 2, se mantienen la frescura, el sabor y los nutrientes de cada alimento por más tiempo.



FRESH SAFE 2 Y ZONA 0 °C

Los nuevos combis cuentan con tres cajones: dos de ellos mantienen la carne, el pescado y los lácteos como queso y yogur, frescos por más tiempo al permitir alcanzar los 0 °C. El tercer cajón ofrece las condiciones ideales para almacenar frutas y verduras; cuenta con un control deslizante para establecer la humedad óptima, consiguiendo así que los alimentos duren hasta el doble de tiempo.

NO FROST

Con la tecnología NoFrost, descongelar ya es una cosa del pasado. El propio combi se encarga por sí solo de prevenir y eliminar la escarcha que dificulta la circulación de aire frío en el interior del aparato.



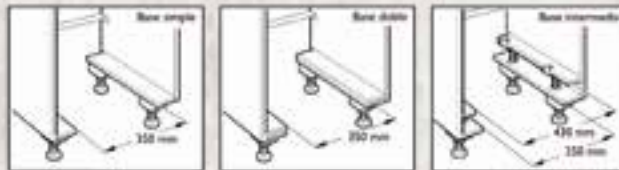
Frió

MAYOR INTEGRACIÓN, MAYOR CAPACIDAD



Algunos frigoríficos y congeladores integrables pueden ser instalados en combinación, para obtener mayor capacidad. Se pueden instalar con base simple, doble o intermedia, según las necesidades de cada cocina.

La flexibilidad de instalación permite incluso prescindir de la rejilla de ventilación, ya que el aparato ventila a través de su base doble o su base intermedia. El zócalo debe ser de al menos 10 cm de altura, para albergar el motor y el condensador en el propio zócalo, aprovechando al máximo el espacio de almacenamiento interior.



PUERTA FIJA

La mayoría de los electrodomésticos de frío integrables NEFF se instalan con un sistema de puerta fija, que une la puerta del armario y la del aparato como si fueran una única pieza, sin deslizamientos ni bisagras adicionales. De esta forma el frigorífico soporta el peso de la puerta del armario, evitándose las holguras que pueden producirse en la bisagra con otros sistemas de instalación.

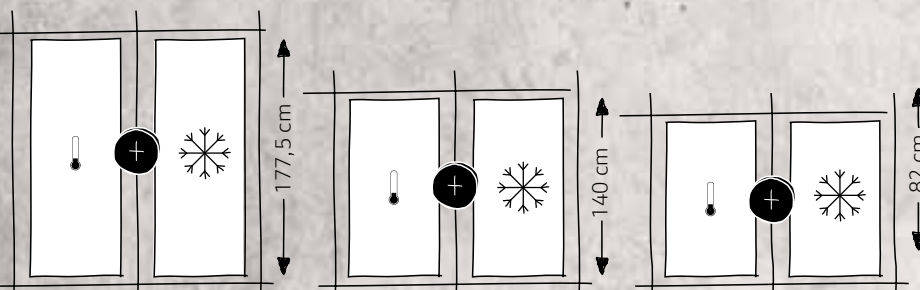


SOFT CLOSE

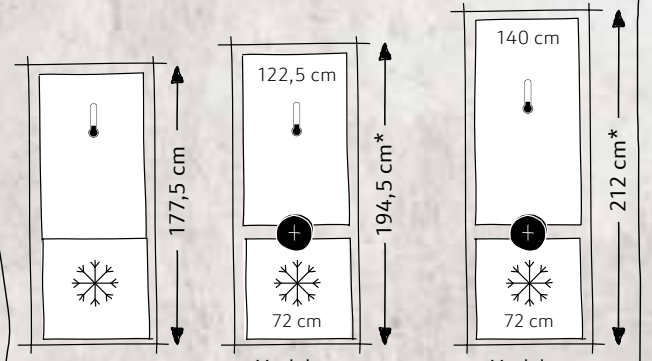
Suaviza el cierre, incluso con la puerta completamente llena. Además, a partir de un ángulo de apertura de unos 20°, la puerta se cierra automáticamente garantizando la perfecta conservación de los alimentos. La bisagra incorpora el muelle y el amortiguador en su interior, de forma que su limpieza es rápida y cómoda.

MÚLTIPLES SOLUCIONES EN INTEGRACIÓN

SOLUCIONES EN HORIZONTAL



SOLUCIONES EN VERTICAL



Modelos: K11413D30 + G11113D30 Modelos: K11513F30 + G11113D30

* La altura total no incluye balda intermedia.

BANDEJA GOURMET

Ahora, la comida preparada tiene un lugar perfecto dentro del frigorífico: 4 recipientes de cristal contenidos en una bandeja de madera de bambú, para organizar la comida de la forma más práctica y unas guías metálicas que sirven de soporte para colocarla en el frigorífico. Los recipientes son de Pyrex, resistentes al calor, aptos para hornear y cocinar, y herméticamente sellados para almacenar comida. También se pueden meter en el congelador y limpiarse en el lavavajillas. Para una comodidad máxima, la comida se puede servir directamente en ellos. Además, la bandeja gourmet no ocupa apenas espacio, porque aprovecha el hueco vacío entre dos bandejas de cristal.



LAVABLES EN LAVAVAJILLAS



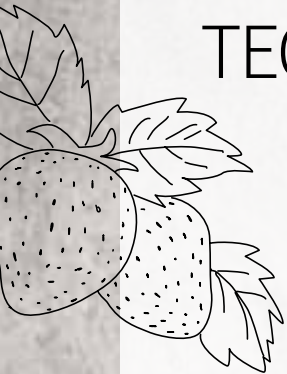
BANDEJA BOTELLERO

Destaca por su versatilidad: proporciona más espacio para almacenar botellas y también puede servir para contener cualquier otro recipiente o alimento. Ofrece una perfecta estabilidad para almacenar en vertical las botellas, aprovechando el espacio al máximo.



Ambos accesorios están disponibles para los modelos KI1413D30, KI1513F30, KI1813D30, KI5862F30, KI6863D40 y KI7863D30.








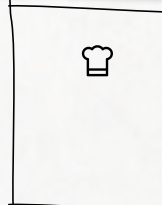

TECNOLOGÍA DE CONSERVACIÓN FRESH SAFE

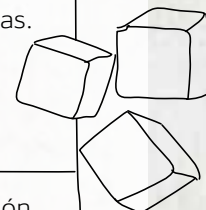


Los sistemas de conservación de NEFF ofrecen soluciones que se adaptan a todas las necesidades, manteniendo siempre el máximo respeto por los productos frescos, que se conservan en perfecto estado durante más tiempo. Para identificar las características de cada sistema tenemos una nomenclatura muy sencilla: a más gorros de chef, mejor conservación.



¿Cómo funciona FreshSafe 3?

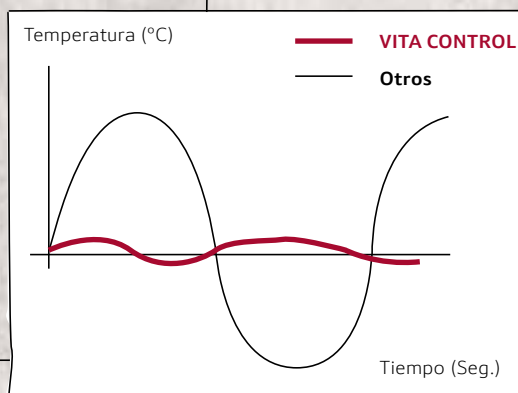
Símbolo	Sistema de conservación actual	Sistema de conservación anterior	Descripción de prestaciones	Temperatura	Humedad
 	FreshSafe 3 	VitaFresh®	Los alimentos se conservan frescos hasta el triple de tiempo en dos zonas diferenciadas: una húmeda para frutas y verduras, y otra seca para carnes, pescados y lácteos. Los cajones FreshSafe 3 pueden extraerse fácilmente gracias a sus guías telescópicas, lo que permite acceder cómodamente a su interior, incluso cuando la apertura de la puerta se limita a 90°.	Regulación independiente de la temperatura grado a grado, pudiendo alcanzar los 0 °C estables en toda la zona.	Control mediante ruleta en 3 niveles: frutas, verduras o mix.
 	FreshSafe 2 	HydroFresh y ChillerSafe	Permite ajustar la humedad en función del contenido del cajón, para mantener las frutas y verduras frescas el doble de tiempo. Es posible extraerlos incluso cuando están pegados a la pared.	Llega a los 0 °C siempre que el refrigerador esté a 4 °C o menos*.	Regulación push-pull en 2 niveles: frutas o verduras.
 	FreshSafe 	Cajón de conservación	La temperatura y humedad perfectas para conservar frutas y verduras. Es posible extraerlos incluso cuando están pegados a la pared.	Llega a los 0 °C siempre que el refrigerador esté a 4 °C o menos*.	Regulación en 2 niveles: frutas o verduras.



*En todos los modelos de libre instalación.

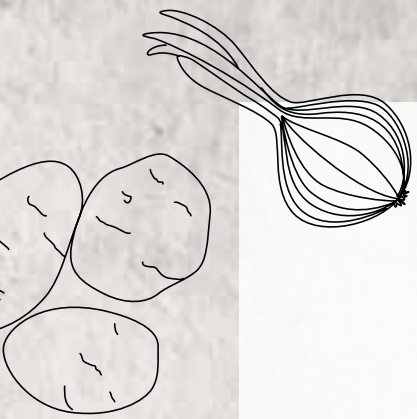
VITA CONTROL

Este sistema de frío inteligente mantiene una temperatura constante en frigorífico y congelador, independientemente de la temperatura exterior, evitando altibajos para una conservación óptima. Por ejemplo, el helado nunca estará demasiado líquido, ni demasiado congelado.

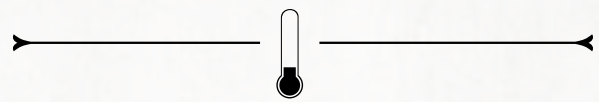


AIR FRESH FILTER

El filtro de alta tecnología AirFreshFilter cuenta con dos barreras activas: una con acción antimicrobiana y otra con un filtro de carbón que elimina los olores. Así se evitan los malos olores y la mezcla de estos entre alimentos.



NUEVOS SIDE-BY-SIDE



Esta pareja conserva todo lo bueno.

El mejor dúo de conservación NEFF es el formado por un nuevo frigorífico con sistema de conservación FreshSafe 3 y un nuevo congelador NoFrost; ambos de libre instalación y con puertas de acero inoxidable que se quedan perfectamente unidos gracias al accesorio 712015*.



A⁺⁺**

BALCÓN SLIDE&HIDE

ILUMINACIÓN LED
Ahora también en el congelador.

BOTELLERO CROMADO

ZONA EASY ACCESS
Permite un fácil acceso a la parte superior del congelador, para que sea mucho más cómodo organizar su contenido.

👑👑👑
FRESH SAFE 3

CONGELADOR NO FROST

BALCÓN COLD TRAY
Especialmente indicado para que las botellas se enfríen rápidamente.

CAJÓN BIG BOX
Con espacio suficiente para congelar cómodamente piezas de gran tamaño.

* Código del Servicio Técnico Oficial.
** Dentro del rango A+++ a D.

Frió

LAS MEJORES PRESTACIONES



Comodidad y flexibilidad a todos los niveles.

Desde el balcón superior de la puerta al último cajón del congelador, la gama de frigoríficos y congeladores de NEFF ofrecen soluciones versátiles, cómodas y flexibles. En el congelador, el cajón BigBox permite almacenar tartas grandes o piezas de caza que no cabrían en un cajón convencional.

TECNOLOGÍA NO FROST MULTI AIR FLOW

La tecnología NoFrost previene la formación de escarcha, que dificulta la circulación del aire frío en el interior del aparato. El sistema MultiAirFlow cuenta con unas salidas de aire estratégicamente situadas a través de las cuales entra el aire frío en mayor o menor medida en función de la temperatura seleccionada, la cantidad de alimentos, las veces que se abre la puerta e incluso las condiciones exteriores. La combinación de estas dos tecnologías hace que la temperatura seleccionada para cada compartimento se mantenga estable.

CAJÓN BIG BOX

Este compartimento del congelador ofrece una enorme capacidad para congelar piezas de gran tamaño, con la máxima comodidad.



VARIO SHELF

Qué bueno es llegar con las bolsas de la compra y encontrar el espacio perfecto para cada producto. Es lo que ocurre con los frigoríficos NEFF y sus interiores completamente flexibles, que permiten planificar el espacio en función de las necesidades de cada usuario y de cada momento. Una libertad sin precedentes para que la compra semanal esté siempre ordenada y accesible.



APERTURA SLIDE & HIDE®



El compartimento de quesos y mantequillas, ubicado en la puerta del frigorífico, está dotado de este práctico sistema de apertura.

SISTEMA EASY LIFT

Para regular las bandejas y balcones en altura, rápida y fácilmente, incluso cuando están llenos.



BANDEJAS PLEGABLES



Permiten aprovechar el espacio frontal en altura, en caso necesario.

CONGELADOR MÁS CÓMODO Y FLEXIBLE

Los cajones y bandejas de cristal del congelador pueden quitarse, y usarse alternativamente, para una mayor flexibilidad. El compartimento especial BigBox ofrece 30 litros de capacidad para albergar piezas grandes. Además, el acceso a los cajones es posible con un ángulo de apertura de puerta de 90°.

RAÍLES TELESCÓPICOS

Los cajones FreshSafe 3 están dotados de guías telescópicas que permiten la extracción total del cajón y un acceso más cómodo al interior, incluso cuando la apertura de la puerta se limita a 90°.



BANDEJAS EXTENSIBLES



Facilitan el acceso a los alimentos alojados en la parte trasera.



HUEVERA

Con un diseño elegante y exclusivo que, además, ahorra espacio.



FRIGORÍFICOS COMBINADOS INTEGRABLES



K8345X0

4242004124757



Precio de referencia: 2.365,00 €

FRIGORÍFICO COMBINADO INTEGRABLE CON FRESH SAFE 3
Tecnología NoFrost en congelador

Prestaciones:

- ⊗ Clase de eficiencia energética A+++*.
- ⊗ Visualización de temperaturas a través de indicadores luminosos.
- ⊗ Sistema especial de iluminación a través de LED de bajo consumo.
- ⊗ Instalación: sistema de puerta fija.
- ⊗ Apertura de la puerta hacia la derecha, reversible.
- ⊗ Apertura y cierre de la puerta con amortiguación Soft.
- ⊗ Ventilación a través del zócalo inferior del aparato: máximo aprovechamiento del espacio del congelador.
- ⊗ Alarma acústica de puerta abierta.
- ⊗ Alarma óptica y acústica de elevación de temperatura.
- ⊗ Filtro catalizador de olores AirFresh.

Control:

- ⊗ VitaControl: temperatura precisa gracias a su regulación electrónica.
- ⊗ Regulación electrónica e independiente de temperatura de cada zona.
- ⊗ Función Súper en congelador con desconexión automática.
- ⊗ Función Súper en refrigerador con desconexión automática.

Conservación:

- ⊗ Zona FreshSafe 3 exactamente a 0°C, de 56 litros de capacidad:
 - 1 cajón FreshSafe 3 (50% de humedad relativa) totalmente extraíble, para almacenamiento de carnes, pescados y lácteos. Conservación de alimentos hasta 3 veces más tiempo.
 - 1 cajón FreshSafe 3 (95% de humedad relativa) totalmente extraíble, para almacenamiento de frutas, verduras y hortalizas.

Equipamiento:

- ⊗ Equipamiento interior con acabado en acero inoxidable.
- ⊗ Cajones con guías telescópicas en frigorífico y zona FreshSafe 3.
- ⊗ VarioShelf: flexibilidad y comodidad de uso gracias a la regulación de bandejas y balcones.
- ⊗ 2 bandejas en el frigorífico, 2 regulables en altura.
- ⊗ Sistema EasyLift de regulación de 1 bandeja.
- ⊗ Bandejas de vidrio de seguridad.
- ⊗ 2 balcones en la puerta del frigorífico.
- ⊗ Balcón para mantequillas y quesos con apertura Slide&Hide®.
- ⊗ 2 cajones en el congelador, 1 de ellos BigBox.
- ⊗ Interiores del congelador flexibles.

Datos técnicos:

- ⊗ Consumo de energía: 236 kWh/año.

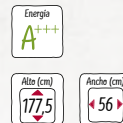
Medidas (alto x ancho x fondo):

- ⊗ Aparato: 1.772 x 556 x 545 mm.
- ⊗ Encastre: 1.775 x 560 x 550 mm.



KI6863D40

4242004162230



Precio de referencia: 1.630,00 €

FRIGORÍFICO COMBINADO INTEGRABLE

Prestaciones:

- ⊗ Clase de eficiencia energética A+++*.
- ⊗ Visualización de temperaturas a través del display digital.
- ⊗ Sistema especial de iluminación a través de LED de bajo consumo.
- ⊗ Instalación: sistema de puerta fija.
- ⊗ Apertura de la puerta hacia la derecha, reversible.
- ⊗ Apertura y cierre de la puerta con amortiguación Soft.
- ⊗ Alarma acústica de puerta abierta.
- ⊗ Alarma óptica y acústica de elevación de temperatura, función memoria de temperatura más alta.
- ⊗ Filtro catalizador de olores AirFresh.

Control:

- ⊗ VitaControl: temperatura precisa gracias a su regulación electrónica.
- ⊗ Regulación independiente de temperatura en el frigorífico y congelador.
- ⊗ Función Súper en congelador con desconexión automática.
- ⊗ Función Súper en refrigerador con desconexión automática.
- ⊗ Función especial vacaciones.

Conservación:

- ⊗ FreshSafe 2: cajón de larga conservación con regulación de humedad para frutas, verduras y hortalizas.

Equipamiento:

- ⊗ Equipamiento interior con acabado en acero inoxidable.
- ⊗ VarioShelf: flexibilidad y comodidad de uso gracias a la regulación de bandejas y balcones.
- ⊗ 5 bandejas en el frigorífico, 4 regulables en altura.
- ⊗ Bandejas de vidrio de seguridad.
- ⊗ 4 balcones en la puerta del frigorífico.
- ⊗ Balcón para mantequillas y quesos con apertura Slide&Hide®.
- ⊗ 3 cajones en el congelador, 1 de ellos BigBox.
- ⊗ Interiores del congelador flexibles.

Datos técnicos:

- ⊗ Consumo de energía: 151 kWh/año.

Medidas (alto x ancho x fondo):

- ⊗ Aparato: 1.772 x 558 x 545 mm.
- ⊗ Encastre: 1.775 x 560 x 550 mm.

El sistema FreshSafe 3 es equivalente al sistema VitaFresh®; el sistema FreshSafe 2 es equivalente al sistema HydroFresh y ChillerSafe.



KI7863D30

4242004162162



Precio de referencia: 1.590,00 €

FRIGORÍFICO COMBINADO INTEGRABLE

Tecnología NoFrost en congelador

Prestaciones:

- Clase de eficiencia energética A+++*.
- Visualización de temperaturas a través del display digital.
- Sistema especial de iluminación a través de LED de bajo consumo.
- Instalación: sistema de puerta fija.
- Apertura de la puerta hacia la derecha, reversible.
- Apertura y cierre de la puerta con amortiguación Soft.
- Alarma acústica de puerta abierta.
- Alarma óptica y acústica de elevación de temperatura, función memoria de temperatura más alta.

Control:

- VitaControl: temperatura precisa gracias a su regulación electrónica.
- Regulación independiente de temperatura en el frigorífico y congelador.
- Función Súper en congelador con desconexión automática.
- Función Súper en refrigerador con desconexión automática.
- Función especial vacaciones.

Conservación:

- FreshSafe 2: cajón de larga conservación con regulación de humedad para frutas, verduras y hortalizas.

Equipamiento:

- Equipamiento interior con acabado en acero inoxidable.
- VarioShelf: flexibilidad y comodidad de uso gracias a la regulación de bandejas y balcones.
- 5 bandejas en el frigorífico, 4 regulables en altura.
- Bandejas de vidrio de seguridad.
- 4 balcones en la puerta del frigorífico.
- Balcón para mantequillas y quesos con apertura Slide&Hide®.
- 3 cajones en el congelador, 1 de ellos BigBox.
- Interiores del congelador flexibles.

Datos técnicos:

- Consumo de energía: 221 kWh/año.

Medidas (alto x ancho x fondo):

- Aparato: 1.772 x 558 x 545 mm.
- Encastre: 1.775 x 560 x 550 mm.



KI5862F30

4242004189213



Precio de referencia: 1.105,00 €

FRIGORÍFICO COMBINADO INTEGRABLE

Prestaciones:

- Clase de eficiencia energética A+++*.
- Visualización de temperatura a través de indicadores luminosos.
- Sistema especial de iluminación a través de LED de bajo consumo.
- Instalación: sistema de puerta fija.
- Apertura de la puerta hacia la derecha, reversible.

Control:

- VitaControl: temperatura precisa gracias a su regulación electrónica.
- Función Súper en congelador con desconexión automática.

Equipamiento:

- 1 cajón de almacenamiento en el frigorífico.
- 4 bandejas en el frigorífico, 3 regulables en altura.
- Bandejas de vidrio de seguridad.
- 4 balcones en la puerta del frigorífico.
- 3 cajones en el congelador, 1 de ellos BigBox.
- Interiores del congelador flexibles.

Datos técnicos:

- Consumo de energía: 231 kWh/año.

Medidas (alto x ancho x fondo):

- Aparato: 1.772 x 541 x 545 mm.
- Encastre: 1.775 x 560 x 550 mm.

FRIGORÍFICO Y CONGELADOR INTEGRABLES DE UNA PUERTA

KI1413D30

4242004165972



Precio de referencia: 790,00 €

FRIGORÍFICO INTEGRABLE

Prestaciones:

- Clase de eficiencia energética A+++*.
- Visualización de temperatura a través del display digital
- Sistema especial de iluminación a través de LED de bajo consumo.
- Instalación: sistema de puerta fija.
- Apertura de la puerta hacia la derecha, reversible.
- Apertura y cierre de la puerta con amortiguación Soft.

Control:

- VitaControl: temperatura precisa gracias a su regulación electrónica.
- Función Súper en refrigerador con desconexión automática.

Conservación:

- FreshSafe 2: cajón de larga conservación con regulación de humedad para frutas, verduras y hortalizas.

Equipamiento:

- Equipamiento interior con acabado en acero inoxidable.
- VarioShelf: flexibilidad y comodidad de uso gracias a la regulación de bandejas y balcones.
- 6 bandejas en el frigorífico, 5 regulables en altura.
- 6 bandejas de vidrio de seguridad.
- 3 balcones en la puerta del frigorífico.
- Balcón para mantequillas y quesos con apertura Slide&Hide®.

- Combinación con GI1113D30 en vertical.

Datos técnicos:

- Consumo de energía: 105 kWh/año.

Medidas (alto x ancho x fondo):

- Aparato: 1.221 x 558 x 545 mm
- Encastre: 1.225 x 560 x 550 mm

GI1113D30

4242004204893



Precio de referencia: 745,00 €

CONGELADOR INTEGRABLE

Prestaciones:

- Clase de eficiencia energética A+++*.
- Visualización de temperatura a través de indicadores luminosos.
- Instalación: sistema de puerta fija.
- Apertura de la puerta hacia la derecha, reversible.
- Apertura y cierre de la puerta con amortiguación Soft.
- Alarma óptica y alarma acústica de elevación de temperatura.

Control:

- VitaControl: temperatura precisa gracias a su regulación electrónica.
- Función Súper en congelador con desconexión automática.

Equipamiento:

- Equipamiento interior con acabado en acero inoxidable.
- 3 cajones en el congelador.
- Interiores del congelador flexibles.

- Combinación con KI1413D30 o KI1513F30 en vertical.

Datos técnicos:

- Consumo de energía: 144 kWh/año.

Medidas (alto x ancho x fondo):

- Aparato: 712 x 558 x 545 mm
- Encastre: 720 x 560 x 550 mm

FRIGORÍFICO Y CONGELADOR INTEGRABLES DE UNA PUERTA

FRESH SAFE 3



K8315X0

4242004124733



Precio de referencia: 2.405,00 €

FRIGORÍFICO INTEGRABLE CON FRESH SAFE 3

Prestaciones:

- Clase de eficiencia energética A++*.
- Visualización de temperatura a través de indicadores luminosos.
- Sistema especial de iluminación a través de LED de bajo consumo.
- Instalación: sistema de puerta fija.
- Apertura de la puerta hacia la derecha, reversible.
- Apertura y cierre de la puerta con amortiguación Soft.
- Ventilación a través del zócalo inferior del aparato: máximo aprovechamiento del espacio del congelador.
- Filtro catalizador de olores AirFresh.
- Alarma acústica de puerta abierta.

Control:

- VitaControl: temperatura precisa gracias a su regulación electrónica.
- Función Súper en refrigerador con desconexión automática.

Conservación:

- Zona FreshSafe 3 exactamente a 0 °C, de 77 litros de capacidad:
 - 2 cajones FreshSafe 3 (50% de humedad relativa) totalmente extraíbles, para almacenamiento de carnes, pescados y lácteos. Conservación de alimentos hasta 3 veces más tiempo.
 - 1 cajón FreshSafe 3 (95% de humedad relativa) totalmente extraíble, para almacenamiento de frutas, verduras y hortalizas.

Equipamiento:

- Equipamiento interior con acabado en acero inoxidable.
- VarioShelf: flexibilidad y comodidad de uso gracias a la regulación de bandejas y balcones.
- 4 bandejas en el frigorífico, 3 regulables en altura.
- Bandejas de vidrio de seguridad.
- 4 balcones en la puerta del frigorífico.
- Balcón para mantequillas y quesos con apertura Slide&Hide®.

- Combinación con G8320X0 en horizontal.

Datos técnicos:

- Consumo de energía: 133 kWh/año.

Medidas (alto x ancho x fondo):

- Aparato: 1.772 x 556 x 545 mm.
- Encastre: 1.775 x 560 x 550 mm.

BIG BOX



G8320X0

4242004124689



Precio de referencia: 1.945,00 €

CONGELADOR INTEGRABLE

Tecnología NoFrost

Prestaciones:

- Clase de eficiencia energética A++*.
- Visualización de temperatura a través de indicadores luminosos.
- Sistema especial de iluminación a través de LED de bajo consumo.
- Instalación: sistema de puerta fija.
- Apertura de puerta hacia la izquierda, reversible.
- Apertura y cierre de la puerta con amortiguación Soft.
- Ventilación a través del zócalo inferior del aparato: máximo aprovechamiento del espacio del congelador.
- Alarma acústica de puerta abierta.
- Alarma óptica y acústica de elevación de temperatura.

Control:

- VitaControl: temperatura precisa gracias a su regulación electrónica.
- Función Súper en congelador con desconexión automática.

Equipamiento:

- Equipamiento interior con acabado en acero inoxidable.
- 5 cajones en el congelador, 1 de ellos BigBox.
- 2 espacios de congelación intensiva con tapa transparente.
- Interiores del congelador flexibles.

- Combinación con K8315X0 en horizontal.

Datos técnicos:

- Consumo de energía: 242 kWh/año.

Medidas (alto x ancho x fondo):

- Aparato: 1.772 x 556 x 545 mm.
- Encastre: 1.775 x 560 x 550 mm.

FRIGORÍFICO Y CONGELADOR INTEGRABLES DE UNA PUERTA



KI1813D30

4242004164982



Precio de referencia: 1.135,00 €

FRIGORÍFICO INTEGRABLE

Prestaciones:

- Clase de eficiencia energética A++*.
- Visualización de temperatura a través del display digital.
- Sistema especial de iluminación a través de LED de bajo consumo.
- Instalación: sistema de puerta fija.
- Apertura de la puerta hacia la derecha, reversible.
- Apertura y cierre de la puerta con amortiguación Soft.
- Alarma acústica de puerta abierta.
- Filtro catalizador de olores AirFresh.

Control:

- VitaControl: temperatura precisa gracias a su regulación electrónica.
- Función Súper en refrigerador con desconexión automática.

Conservación:

- FreshSafe 2: cajón de larga conservación con regulación de humedad para frutas, verduras y hortalizas, con guías totalmente extraíbles.

Equipamiento:

- Equipamiento interior con acabado en acero inoxidable.
- 1 cajón de almacenamiento en el frigorífico.
- Botellero cromado.
- VarioShelf: flexibilidad y comodidad de uso gracias a la regulación de bandejas y balcones.
- 7 bandejas en el frigorífico, 6 regulables en altura.
- Bandejas de vidrio de seguridad.
- 5 balcones en la puerta del frigorífico.
- Balcón para mantequillas y quesos con apertura Slide&Hide®.

- Combinación con GI7813C30 en horizontal.

Datos técnicos:

- Consumo de energía: 116 kWh/año.

Medidas (alto x ancho x fondo):

- Aparato: 1.772 x 558 x 545 mm.
- Encastre: 1.775 x 560 x 550 mm.



GI7813C30

4242004199571



Precio de referencia: 1.160,00 €

CONGELADOR INTEGRABLE

Tecnología NoFrost

Prestaciones:

- Clase de eficiencia energética A++*.
- Visualización de temperatura a través del display digital.
- Instalación: sistema de puerta fija.
- Apertura de puerta hacia la izquierda, reversible.
- Apertura y cierre de la puerta con amortiguación Soft.
- Alarma acústica de puerta abierta.
- Alarma óptica y acústica de elevación de temperatura.

Control:

- Función Súper en congelador con desconexión automática.

Equipamiento:

- Equipamiento interior con acabado en acero inoxidable.
- 5 cajones en el congelador, 2 de ellos BigBox.
- 2 espacios de congelación intensiva con tapa transparente.
- Interiores del congelador flexibles.

- Combinación con KI1813D30 en horizontal.

Datos técnicos:

- Consumo de energía: 243 kWh/año.

Medidas (alto x ancho x fondo):

- Aparato: 1.772 x 558 x 545 mm.
- Encastre: 1.775 x 560 x 550 mm.

FRIGORÍFICO Y CONGELADOR INTEGRABLES DE 1,40 M



KI1513F30

4242004202523



Precio de referencia: 945,00 €

FRIGORÍFICO INTEGRABLE

Prestaciones:

- Clase de eficiencia energética A+++*.
- Visualización de temperatura a través del display digital.
- Sistema especial de iluminación a través de LED de bajo consumo.
- Instalación: sistema de puerta fija.
- Apertura de la puerta hacia la derecha, reversible.
- Alarma acústica de puerta abierta.

Control:

- VitaControl: temperatura precisa gracias a su regulación electrónica.
- Función Súper en refrigerador con desconexión automática.

Conservación:

- FreshSafe 2: cajón de larga conservación con regulación de humedad para frutas, verduras y hortalizas.

Equipamiento:

- Equipamiento interior con acabado en acero inoxidable.
- VarioShelf: flexibilidad y comodidad de uso gracias a la regulación de bandejas y balcones.
- 6 bandejas en el frigorífico, 5 regulables en altura.
- Bandejas de vidrio de seguridad.
- 4 balcones en la puerta del frigorífico.
- Balcón para mantequillas y quesos con apertura Slide&Hide®.

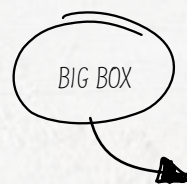
- Combinación con G1113D30 en vertical o con G8120X0 en horizontal.

Datos técnicos:

- Consumo de energía: 109 kWh/año.

Medidas (alto x ancho x fondo):

- Aparato: 1.397 x 558 x 545 mm.
- Encastre: 1.400 x 560 x 550 mm.



G8120X0

4242004124672



Precio de referencia: 1.765,00 €

CONGELADOR INTEGRABLE

Tecnología NoFrost

Prestaciones:

- Clase de eficiencia energética A+++*.
- Tecnología NoFrost en congelador.
- Visualización de temperatura a través de indicadores luminosos.
- Sistema especial de iluminación a través de LED de bajo consumo.
- Instalación: sistema de puerta fija.
- Apertura de puerta hacia la izquierda, reversible.
- Apertura y cierre de la puerta con amortiguación Soft.
- Ventilación a través del zócalo inferior del aparato: máximo aprovechamiento del espacio del congelador.
- Alarma acústica de puerta abierta.
- Alarma óptica y acústica de elevación de temperatura.

Control:

- VitaControl: temperatura precisa gracias a su regulación electrónica.
- Función Súper en congelador con desconexión automática.

Equipamiento:

- Equipamiento interior con acabado en acero inoxidable.
- 4 cajones en el congelador, 1 de ellos BigBox.
- 1 espacio de congelación intensiva con tapa transparente.
- Interiores del congelador flexibles.

- Combinación con KI1513F30 en horizontal.

Datos técnicos:

- Consumo de energía: 207 kWh/año.

Medidas (alto x ancho x fondo):

- Aparato: 1.397 x 556 x 545 mm.
- Encastre: 1.400 x 560 x 550 mm.

FRIGORÍFICO Y CONGELADOR INTEGRABLES BAJO ENCIMERA

K4316X8

4242004148081



Precio de referencia: 705,00 €

FRIGORÍFICO INTEGRABLE BAJO ENCIMERA

Prestaciones:

- Clase de eficiencia energética A++*.
- Instalación: **sistema de puerta fija**.
- Apertura de la puerta hacia la derecha, reversible.
- Apertura y cierre de la puerta con **amortiguación Soft**.
- **Ventilación a través del zócalo**.
- Sistema especial de iluminación a través de LED de bajo consumo.

Equipamiento:

- Cajón para verduras y hortalizas.
- 3 bandejas en el frigorífico, 2 regulables en altura.
- 3 balcones en la puerta del frigorífico.

Datos técnicos:

- Consumo de energía: 92 kWh/año.

Medidas (alto x ancho x fondo):

- Aparato: 820 x 598 x 548 mm.
- Encastre: 820 x 600 x 550 mm.

G4344X8

4242004149736



Precio de referencia: 730,00 €

CONGELADOR INTEGRABLE BAJO ENCIMERA

Prestaciones:

- Clase de eficiencia energética A+*.
- Visualización de temperatura a través de indicadores luminosos.
- Instalación: **sistema de puerta fija**.
- Apertura de la puerta hacia la derecha, reversible.
- Apertura y cierre de la puerta con **amortiguación Soft**.
- **Ventilación a través del zócalo**.
- Alarma óptica y acústica de elevación de temperatura.
- Función Súper en congelador con desconexión automática.

Equipamiento:

- 3 cajones en el congelador.

Datos técnicos:

- Consumo de energía: 184 kWh/año.

Medidas (alto x ancho x fondo):

- Aparato: 820 x 598 x 548 mm.
- Encastre: 820 x 600 x 550 mm.

FRIGORÍFICO Y CONGELADOR DE UNA PUERTA. SIDE-BY-SIDE

FRESH SAFE 3



KS8368I3P

4242004226017



NUEVO



Precio de referencia: 1.415,00 €

FRIGORÍFICO LIBRE INSTALACIÓN CON PUERTA DE ACERO INOXIDABLE ANTIHUELLAS CON FRESH SAFE 3 Tecnología NoFrost MultiAirFlow en frigorífico

Prestaciones:

- Clase de eficiencia energética A++*.
- Visualización de temperatura a través del display digital.
- Sistema especial de iluminación a través de LED de bajo consumo.
- Apertura de puerta hacia la izquierda, no reversible.
- Alarma acústica de puerta abierta.
- Apertura sin restricciones con acceso a todos los cajones incluso pegado a pared.

Control:

- VitaControl: temperatura precisa gracias a su regulación electrónica.
- Función Súper en refrigerador con desconexión automática.

Conservación:

- Zona FreshSafe 3 exactamente a 0 °C, de 98 litros de capacidad:
 - 2 cajones FreshSafe 3 (50% de humedad relativa) totalmente extraíble, para almacenamiento de carnes, pescados y lácteos. Conservación de alimentos hasta 3 veces más tiempo.
 - 1 cajón FreshSafe 3 (húmedo con control de humedad) para almacenamiento de fruta, verdura y hortalizas.

Equipamiento:

- VarioShelf: flexibilidad y comodidad de uso gracias a la regulación de bandejas y balcones.
- 5 bandejas de vidrio de seguridad; 4 regulables en altura, una de ellas EasyLift.
- 3 balcones en la puerta del frigorífico.
- Balcón para mantequillas y quesos con apertura Slide&Hide®.
- Botellero cromado.

Accesorio:

- Accesorio de unión para frigorífico y congelador de libre instalación de una puerta (GS7363I3P y KS8368I3P): 712015 (código del servicio técnico oficial).

Datos técnicos:

- Consumo de energía: 127 kWh/año.

Medidas (alto x ancho x fondo):

- Aparato: 1.860 x 600 x 650 mm.

ZONA EASY ACCESS

2 BIG BOX



GS7363I3P

4242004227298



NUEVO



Precio de referencia: 1.345,00 €

CONGELADOR DE LIBRE INSTALACIÓN CON PUERTA DE ACERO INOXIDABLE ANTIHUELLAS Tecnología NoFrost MultiAirFlow en congelador

Prestaciones:

- Clase de eficiencia energética A++*.
- Visualización de temperatura a través del display digital.
- Sistema especial de iluminación a través de LED de bajo consumo.
- Visualización de temperatura a través del display digital.
- Apertura de la puerta hacia la derecha, no reversible.
- Alarma acústica de puerta abierta.
- Alarma óptica y acústica de elevación de temperatura, función memoria de temperatura más alta.
- Apertura sin restricciones con acceso a todos los cajones incluso pegado a pared.

Control:

- VitaControl: temperatura precisa gracias a su regulación electrónica.
- Control y regulación independiente de la temperatura de cada zona.
- Función Súper en congelador con desconexión automática.

Equipamiento:

- 4 cajones en el congelador, 2 de ellos BigBox.
- 6 bandejas de cristal de seguridad.
- Interiores del congelador flexibles.
- 1 cubitera con tapa.
- Zona EasyAccess: fácil y cómodo acceso a la parte superior del congelador.

Accesorio:

- Accesorio de unión para frigorífico y congelador de libre instalación de una puerta (GS7363I3P y KS8368I3P): 712015 (código del servicio técnico oficial).

Datos técnicos:

- Consumo de energía: 237 kWh/año.

Medidas (alto x ancho x fondo):

- Aparato: 1.860 x 600 x 650 mm.

FRIGORÍFICO AMERICANO

KA3902120

4242004185055



DISPENSADOR DE AGUA, CUBITOS Y HIELO PICADO



Precio de referencia:

2.245,00 €

FRIGORÍFICO AMERICANO CON PUERTAS DE ACERO INOXIDABLE ANTIHUELLAS
Tecnología NoFrost MultiAirFlow en frigorífico y congelador

Prestaciones:

- Clase de eficiencia energética A+*.
- Visualización de temperatura a través del display digital.
- Sistema especial de iluminación a través de LED de bajo consumo.
- Alarma acústica de puerta abierta.
- Alarma óptica y acústica de elevación de temperatura.

Control:

- VitaControl: temperatura precisa gracias a su regulación electrónica.
- Control y regulación independiente de la temperatura de cada zona.
- Función Súper en refrigerador con desconexión automática.
- Función Súper en congelador con desconexión automática.

Equipamiento:

- Equipamiento interior con acabado en acero inoxidable.
- 2 cajones FreshSafe con guías telescópicas.
- Bandejas de vidrio de seguridad.
- 4 bandejas en el frigorífico, 1 regulable en altura.
- 2 cajones en el congelador.
- 3 balcones en la puerta del frigorífico.
- Dispensador de agua, cubitos de hielo y hielo picado con LED.
- 2 balcones con tapa.

Datos técnicos:

- Consumo de energía: 436 kWh/año.

Medidas (alto x ancho x fondo):

- Aparato: 1.770 x 910 x 720 mm.

FRIGORÍFICOS COMBINADOS



KG7493B40

4242004221623



Precio de referencia: 1.920,00 €

FRIGORÍFICO COMBINADO CON PUERTAS EN ACABADO DE PIZARRA NEGRA
Tecnología NoFrost MultiAirFlow en frigorífico y congelador

Prestaciones:

- Clase de eficiencia energética A+++*.
- Visualización de temperaturas a través del display digital.
- Sistema especial de iluminación a través de LED de bajo consumo SoftStart.
- Apertura de puerta hacia la derecha, reversible.
- Alarma óptica y acústica de puerta abierta.
- Alarma óptica y acústica de elevación de temperatura.
- Tirador vertical integrado.

Control:

- VitaControl: temperatura precisa gracias a su regulación electrónica.
- Control y regulación independiente de la temperatura de cada zona.
- Función Súper en refrigerador con desconexión automática.
- Función Súper en congelador con desconexión automática.
- Funciones especiales eco y vacaciones.

Conservación:

- FreshSafe 2: 2 cajones de conservación de alimentos hasta 2 veces más tiempo, con control de humedad para frutas, verduras y hortalizas.
- Zona 0 °C: cajón de larga conservación para carnes y pescados, con guías totalmente extraíbles.

Equipamiento:

- 5 bandejas en el frigorífico, 4 regulables en altura.
- Bandejas de vidrio de seguridad.
- 3 balcones en la puerta del frigorífico.
- Balcón para mantequillas y quesos con apertura Slide&Hide®.
- Botellero cromado.
- 3 cajones en el congelador.
- 1 cubitera con tapa.

Datos técnicos:

- Consumo de energía: 202 kWh/año.

Medidas (alto x ancho x fondo):

- Aparato: 2.030 x 700 x 670 mm.



KG7493I40

4242004208808



Precio de referencia: 1.640,00 €

FRIGORÍFICO COMBINADO CON PUERTAS DE ACERO INOXIDABLE ANTIHUELLAS
Tecnología NoFrost MultiAirFlow en frigorífico y congelador

Prestaciones:

- Clase de eficiencia energética A+++*.
- Visualización de temperaturas a través del display digital.
- Sistema especial de iluminación a través de LED de bajo consumo SoftStart.
- Apertura de puerta hacia la derecha, reversible.
- Alarma óptica y acústica de puerta abierta.
- Alarma óptica y acústica de elevación de temperatura.
- Tirador vertical integrado.

Control:

- VitaControl: temperatura precisa gracias a su regulación electrónica.
- Control y regulación independiente de la temperatura de cada zona.
- Función Súper en refrigerador con desconexión automática.
- Función Súper en congelador con desconexión automática.
- Funciones especiales eco y vacaciones.

Conservación:

- FreshSafe 2: 2 cajones de conservación de alimentos hasta 2 veces más tiempo, con control de humedad para frutas, verduras y hortalizas.
- Zona 0 °C: cajón de larga conservación para carnes y pescados, con guías totalmente extraíbles.

Equipamiento:

- 5 bandejas en el frigorífico, 4 regulables en altura.
- Bandejas de vidrio de seguridad.
- 3 balcones en la puerta del frigorífico.
- Balcón para mantequillas y quesos con apertura Slide&Hide®.
- Botellero cromado.
- 3 cajones en el congelador.
- 1 cubitera con tapa.

Datos técnicos:

- Consumo de energía: 202 kWh/año.

Medidas (alto x ancho x fondo):

- Aparato: 2.030 x 700 x 670 mm.

FRIGORÍFICOS COMBINADOS



KG7393B40

4242004221425



Precio de referencia: 1.585,00 €

FRIGORÍFICO COMBINADO CON PUERTAS EN ACABADO DE PIZARRA NEGRA
Tecnología NoFrost MultiAirFlow en frigorífico y congelador

Prestaciones:

- Clase de eficiencia energética A+++*.
- Visualización de temperaturas a través del display digital.
- Sistema especial de iluminación a través de LED de bajo consumo SoftStart.
- Apertura de puerta hacia la **derecha**, reversible.
- Alarma óptica y acústica de puerta abierta.
- Alarma óptica y acústica de elevación de temperatura, función memoria de temperatura más alta.
- Tirador vertical integrado.
- Mínimo ruido: 36 dB.

Control:

- **VitaControl:** temperatura precisa gracias a su regulación electrónica.
- Control y regulación independiente de la temperatura de cada zona.
- Función Súper en refrigerador con desconexión automática.
- Función Súper en congelador con desconexión automática.

Conservación:

- **FreshSafe 2:** 2 cajones de conservación con control de humedad para frutas, verduras y hortalizas.
- **Zona 0 °C:** cajón de larga conservación para carnes y pescados, con guías totalmente extraíbles.

Equipamiento:

- 5 bandejas en el frigorífico, 4 regulables en altura.
- Bandejas de vidrio de seguridad.
- 3 balcones en la puerta del frigorífico.
- Balcón para mantequillas y quesos con apertura **Slide&Hide®**.
- Botellero cromado.
- 3 cajones en el congelador.
- 1 cubitera con tapa.

Datos técnicos:

- Consumo de energía: 182 kWh/año.

Medidas (alto x ancho x fondo):

- Aparato: 2.030 x 600 x 660 mm.



KG7393I30

4242004198338



Precio de referencia: 1.260,00 €

FRIGORÍFICO COMBINADO CON PUERTAS DE ACERO INOXIDABLE ANTIHUELLAS
Tecnología NoFrost MultiAirFlow en frigorífico y congelador

Prestaciones:

- Clase de eficiencia energética A++*.
- Visualización de temperaturas a través del display digital.
- Sistema especial de iluminación a través de LED de bajo consumo SoftStart.
- Apertura de puerta hacia la **derecha**, reversible.
- Alarma óptica y acústica de puerta abierta.
- Alarma óptica y acústica de elevación de temperatura, función memoria de temperatura más alta.
- Tirador vertical integrado.

Control:

- **VitaControl:** temperatura precisa gracias a su regulación electrónica.
- Control y regulación independiente de la temperatura de cada zona.
- Función Súper en refrigerador con desconexión automática.
- Función Súper en congelador con desconexión automática.

Conservación:

- **FreshSafe 2:** 2 cajones de conservación con control de humedad para frutas, verduras y hortalizas.
- **Zona 0 °C:** cajón de larga conservación para carnes y pescados, con guías totalmente extraíbles.

Equipamiento:

- 5 bandejas en el frigorífico, 4 regulables en altura.
- Bandejas de vidrio de seguridad.
- 3 balcones en la puerta del frigorífico.
- Balcón para mantequillas y quesos con apertura **Slide&Hide®**.
- Botellero cromado.
- 3 cajones en el congelador.
- 1 cubitera con tapa.

Datos técnicos:

- Consumo de energía: 273 kWh/año.

Medidas (alto x ancho x fondo):

- Aparato: 2.030 x 600 x 660 mm.



KG7362I30

4242004198314



Precio de referencia: 1.080,00 €

FRIGORÍFICO COMBINADO CON PUERTAS DE ACERO INOXIDABLE ANTIHUELLAS
Tecnología NoFrost MultiAirFlow en frigorífico y congelador

Prestaciones:

- Clase de eficiencia energética A++*.
- Visualización de temperaturas a través de indicadores luminosos.
- Sistema especial de iluminación a través de LED de bajo consumo SoftStart.
- Apertura de puerta hacia la derecha, reversible.
- Alarma óptica y acústica de puerta abierta.
- Alarma óptica y acústica de elevación de temperatura, función memoria de temperatura más alta.
- Tirador vertical integrado.

Control:

- VitaControl: temperatura precisa gracias a su regulación electrónica.
- Control y regulación independiente de la temperatura de cada zona.
- Función Súper en refrigerador con desconexión automática.
- Función Súper en congelador con desconexión automática.

Conservación:

- Cajón FreshSafe 1: 2 cajones que conservan más tiempo tus alimentos, con regulador de humedad para frutas y verduras.
- Zona 0 °C: cajón de larga conservación para carnes y pescados, con guías totalmente extraíbles.

Equipamiento:

- 4 bandejas en el frigorífico, 3 regulables en altura.
- Bandejas de vidrio de seguridad.
- 3 balcones en la puerta del frigorífico.
- Botellero cromado.
- 3 cajones en el congelador.
- 1 cubitera con tapa.

Datos técnicos:

- Consumo de energía: 260 kWh/año.

Medidas (alto x ancho x fondo):

- Aparato: 1.860 x 600 x 660 mm.

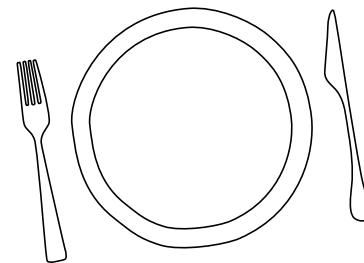
CON SOLO PULSAR UN BOTÓN,
SE INICIA UNA LARGA Y
AGRADABLE SOBREMESA



LAVAVAJILLAS



Explicación de las prestaciones	140
Lavavajillas con Zeolitas® y puerta deslizante	150
Lavavajillas con Zeolitas®	151
Lavavajillas con puerta deslizante	152
Lavavajillas	154
Lavavajillas de 45 cm de ancho	159



COLOCA LOS PLATOS COMO MÁS TE CONVENGA



Lavavajillas que se adaptan a cada necesidad y a cada cocina.

Todo amante de la cocina necesita un lavavajillas que le quite trabajo, que siga su ritmo y se adapte a sus necesidades, tanto si tiene que limpiar una gran paellera, como si se trata de platos de postre. El sistema RackMatic® de tres niveles permite ajustar la cesta superior a tres alturas diferentes, en función de la vajilla que tengamos en cada momento. La gran variedad de programas se adapta al grado de suciedad y al tipo de carga. Y su panel táctil con pantalla TFT o LED es tan intuitivo como esos platos que cocinas sin receta.

En definitiva: una “herramienta” imprescindible para todo buen cocinero, que no solo se integra a la perfección en cualquier cocina, sino en cada estilo de vida.





LAVAVAJILLAS CON ZEOLITAS®

¿Qué son las Zeolitas®?

Son minerales que absorben la humedad generada durante el aclarado final y la transforman en calor; este calor se introduce de nuevo en el interior del lavavajillas durante la fase de secado, convertido en aire seco y caliente. De esta forma, conseguimos un secado aún más rápido e inteligente.

Ahora NEFF te permite disfrutar de esta tecnología combinada con las mejores prestaciones: sistema de apertura OpenAssist, TimeLight, tercera bandeja Flex y muchas más.

Los lavavajillas con Zeolitas® aprovechan la energía mejor que nunca, logrando un 10% menos de consumo que la clasificación energética A+++* con un consumo de tan solo 0,73 kWh** por ciclo.

*Dentro del rango A+++ a D.

**Modelo S517T80X5E



En este vídeo te enseñamos cómo actúan las Zeolitas®.



LAVAVAJILLAS CON PUERTA DESLIZANTE



Los lavavajillas con puerta deslizante de 81,5 y 86,5 cm de altura permiten una integración perfecta en el mobiliario de cocina. Al abrir el lavavajillas, las bisagras especiales desplazan la puerta hacia arriba para salvar el zócalo inferior.

Diseñados para adaptarse a cualquier espacio y necesidad, los lavavajillas con puerta deslizante aportan una estética inmejorable al diseño de la cocina.



PUERTAS MÁS LARGAS Y MÁS GRUESAS

Los lavavajillas con puerta deslizante permiten instalar puertas de hasta 80 cm* de alto, logrando una apertura fácil y ágil del lavavajillas y un resultado de integración perfecto. La puerta deslizante del lavavajillas evita el choque con el zócalo y la base. Así, se obtiene una integración perfecta y una estética inmejorable.

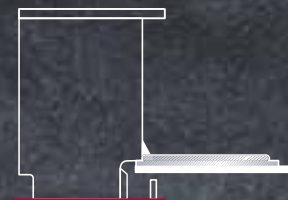
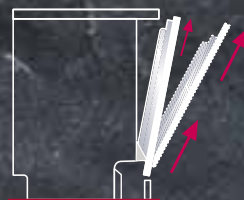
* En el modelo de 86,5 cm de alto.



Observa cómo se instalan y cuáles son sus ventajas.

INSTALACIÓN EN ALTO

La instalación en alto facilita mucho la carga y el uso del lavavajillas. El mecanismo deslizante de la puerta permite un ajuste milimétrico, tan solo 3,5 mm respecto al mueble inferior, sin necesidad de dejar un hueco antiestético entre este y el lavavajillas.



ZÓCALOS REDUCIDOS

El lavavajillas podrá instalarse con un zócalo mínimo de 65 mm de alto. Una bisagra de gran resistencia y durabilidad permite que la puerta del lavavajillas se deslice sin chocar con el zócalo o mueble inferior.

Algunos prefieren la comodidad del OpenAssist; otros apuestan por la perfecta integración de la puerta deslizante. Y aquellos que no quieren renunciar a nada, pueden elegir modelos que combinan ambas prestaciones.

SISTEMA DE APERTURA OPEN ASSIST



Este sistema de apertura automática está inspirado en el mecanismo "push-pull" usado en muebles de cocina sin tirador; basta con una ligera presión en cualquier punto de la puerta del mueble para abrir el lavavajillas. La impecable instalación sin huecos entre la puerta del mueble y la del lavavajillas lo hace prácticamente invisible, integrándolo por completo en la cocina.





EMOTION LIGHT®

Un innovador sistema de iluminación interior del lavavajillas con luz blanca que ofrece una atractiva estética del interior del lavavajillas, permitiendo visualizar mejor el resultado de lavado y secado.

EmotionLight® aporta un toque único a la cocina facilitando la carga y descarga de pequeños utensilios, como cucharillas o piezas de biberón que, debido a la falta de iluminación, podrían quedarse en el interior del lavavajillas.

TIME LIGHT MEJORADO

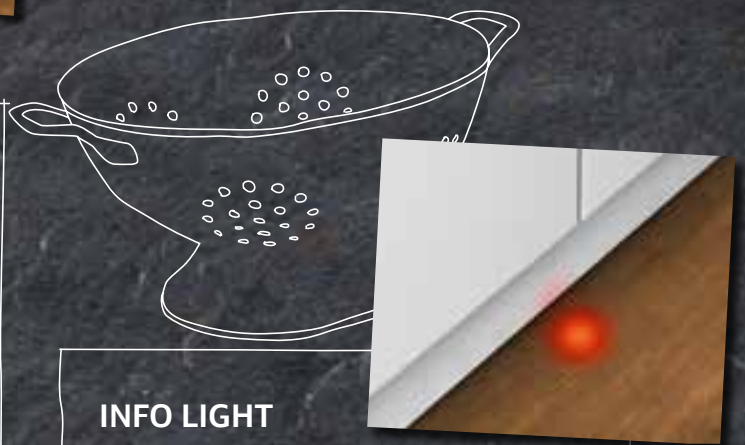


Siendo tan silencioso, es difícil saber cuándo un lavavajillas NEFF está en funcionamiento o si ha terminado el programa. Por eso, los lavavajillas NEFF pueden incorporar el sistema de iluminación TimeLight, mediante el cual se proyecta en el suelo el estado del programa, el tiempo restante y la fase de lavado en la que se encuentra el lavavajillas.

La proyección es grande y definida, y se visualiza en cualquier tipo de suelo, incluso en superficies de color blanco.



Mira qué útil y elegante.



INFO LIGHT

Y aquellos lavavajillas NEFF que no incorporan TimeLight, cuentan con InfoLight, un haz de luz roja proyectada sobre el suelo que permite saber que el lavavajillas está funcionando.



Así de práctico y sencillo.



NUEVOS LAVAVAJILLAS DE 45 CM



Nunca antes 45 cm habían dado para tanto.

Tener pocos platos que lavar o poco espacio en la cocina, no significa renunciar al lavavajillas. Y tener un lavavajillas de 45 cm no implica renunciar a las prestaciones más innovadoras; como el sistema de cestas Flex, que aporta una gran flexibilidad para organizar vajilla y menaje, aprovechando al máximo el espacio interior. Y es que en los nuevos lavavajillas NEFF de 45 cm hay sitio para todo, incluyendo la comodidad.





TIME LIGHT

Esta prestación, disponible en el modelo S583M50X0E, permite conocer en todo momento el avance del lavado y saber cuándo está lista la vajilla. Gracias a una tecnología de proyección mejorada, se puede visualizar el tiempo que falta, con total claridad, en cualquier tipo de suelo.



PROGRAMAS PARA UNA VAJILLA SIEMPRE IMPECABLE

Los modelos de 45 cm también disponen de programas para cada tipo de vajilla y ocasión. Por ejemplo, el programa Chef 70° para la carga más sucia, el programa Auto para una total comodidad, o el programa 1 hora para tener la vajilla limpia y seca en un tiempo récord.



INFO LIGHT

Desde que comienza hasta que termina el lavado, el lavavajillas S581C50X3E proyecta un haz de luz roja en el suelo, que nos hace saber que está funcionando.



PROGRAMA EASY CLEAN®: LIMPIEZA DE LA CUBA

Este programa de mantenimiento, ahora también disponible en los lavavajillas de 45 cm, permite eliminar los olores y restos de grasa y cal con solo añadir detergente limpiamáquinas. Se recomienda hacer uso de este programa cada 30 ciclos de uso.



MÁXIMO APROVECHAMIENTO DEL ESPACIO

El nuevo sistema de cestas Flex permite organizar fácilmente cualquier vajilla o menaje. Además, el lavavajillas S583M50X0E cuenta con el equipamiento de cestas Flex 2 y tercera bandeja Flex que amplía el espacio para lavar hasta 10 servicios.



Lavavajillas

ENCUENTRA TU PROPIO ESPACIO



No todos los días cocinamos lo mismo, ni para el mismo número de personas. Por eso no basta con tener la vajilla y el menaje necesario para cualquier situación, sino también el espacio adecuado para lavarlo. Los lavavajillas NEFF se adaptan a cada necesidad, con cestas regulables en altura e infinitas posibilidades para organizar la vajilla en su interior.

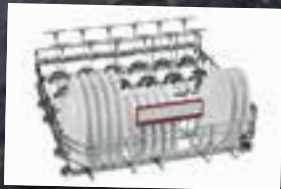







TERMINACIÓN REDONDEADA

Las varillas con terminación redondeada minimizan la superficie de contacto con el vidrio, para poner fin a las marcas del lavavajillas.

Conocer el equipamiento interior de los lavavajillas NEFF es más fácil gracias a su denominación. A mayor flexibilidad para adaptarse al tipo de carga y mejor aprovechamiento del espacio, más gorros de chef:



Flex 3: Un espacio lleno de posibilidades.

Nombre	Símbolo	Cesta inferior	Cesta superior	Tercera bandeja
Flex 3		 <ul style="list-style-type: none"> · Con hasta 8 varillas abatibles. 	 <ul style="list-style-type: none"> · Con hasta 6 varillas abatibles. · Varillas con terminación redondeada. · Regulación en altura Rackmatic®. 	 <ul style="list-style-type: none"> · Tercera bandeja Flex (solo en modelos que la incorporan).
Flex 2		 <ul style="list-style-type: none"> · Con hasta 4 varillas abatibles. 	 <ul style="list-style-type: none"> · Con hasta 2 varillas abatibles. · Regulación en altura Rackmatic®. 	 <ul style="list-style-type: none"> · Tercera bandeja (solo en modelos que la incorporan).
Flex 1		 <ul style="list-style-type: none"> · Con 2 varillas abatibles. 		

RACK MATIC® DE TRES NIVELES

Permite ajustar la cesta superior a tres alturas diferentes (0; 2,5 o 5 cm) en función del tamaño y el tipo de vajilla que tengamos en cada momento.



TERCERA BANDEJA FLEX

Gracias a esta bandeja cabe aún más en el mismo espacio. Las partes laterales se regulan en altura con solo pulsar un botón, dejando más espacio en la bandeja inferior para ollas o platos más grandes.



Además de contártelo queremos que lo veas.



10% MÁS
DE ESPACIO

AMPLIA GAMA DE LAVAVAJILLAS DE 86,5 CM

El espacio deja de ser un problema con estos modelos, ideales para encimeras de mayor altura. Comparados con los lavavajillas de 81,5 cm de alto, ofrecen hasta un 10% más de espacio y una mayor flexibilidad a la hora de cargar el lavavajillas; su altura extra permite colocar recipientes mucho más grandes y platos de hasta 33 cm de diámetro.

AQUA SENSOR®: FUNCIONAMIENTO AUTOMÁTICO

Sistema que detecta la suciedad de la vajilla y, en función de esta, ajusta automáticamente el consumo de agua, la temperatura y el tiempo de lavado. Una forma inteligente de optimizar los recursos, mejorando los resultados con un mínimo consumo de energía.

Solo tienes que preocuparte de seleccionar el programa automático. El lavavajillas hará hasta 48 mediciones diferentes en el proceso de lavado y ajustará todos los parámetros para obtener la máxima eficiencia.



TODO EN 1

Independientemente del tipo de detergente que se utilice, ya sea en pastillas, en polvo o líquido, el resultado será impecable gracias al detector automático de detergentes "Todo en 1".

Además, para garantizar la perfecta disolución del detergente en pastillas, los lavavajillas NEFF cuentan con un dosificador especial, que consiste en un pequeño depósito al que cae la pastilla y donde se disuelve perfectamente durante el proceso de lavado.

UNA LIMPIEZA TAN IMPECABLE COMO EFICIENTE

Con un **50% más de superficie de filtrado**, gracias a la forma ondulada del filtro, se pueden retener un mayor número de partículas, filtrando un 20% más de agua en cada lavado; con esto conseguimos una máxima limpieza. Pero hablamos además de una limpieza eficiente gracias al **intercambiador de calor**, que utiliza el calor generado en el ciclo de lavado para calentar el agua de los sucesivos ciclos. Por su parte, la **motobomba** de gran potencia incrementa la frecuencia de circulación del agua en el interior del lavavajillas; gracias a la resistencia integrada, el sistema de calentamiento del agua es más rápido y se reduce el porcentaje de agua inactiva.

DEPÓSITO AQUA EFFICIENT: UN RESULTADO PERFECTO CON EL MÍNIMO CONSUMO

Lavar 13 servicios completos con 7,5 litros* y un resultado perfecto es posible gracias al depósito AquaEfficient, capaz de aprovechar al máximo cada gota. Tiene más de 2 litros de capacidad y se sitúa en la parte lateral derecha, sin restar espacio interior al lavavajillas.



CON UN SOLO TOQUE, Y DE UN SOLO VISTAZO

Las electrónicas de los lavavajillas facilitan la información de los programas y funciones, para un uso más sencillo e intuitivo.



10 AÑOS DE GARANTÍA DE LA CUBA

La tecnología alemana se percibe en todos los electrodomésticos de NEFF. La calidad de cada lavavajillas se demuestra ofreciendo 10 años de garantía de la cuba. Más información en www.neff-home.com/es/garantia-10-anos



GARANTÍA AQUA STOP PARA TODA LA VIDA

Los lavavajillas NEFF vienen equipados con una doble protección antifugas, tanto dentro como fuera del aparato. Además ofrecen una garantía de este sistema durante toda la vida útil del lavavajillas.

MÁS SILENCIOSO

MOTOR EFFICIENT DRIVE®

Se trata de un motor con tecnología "brushless" que, por medio de un sistema totalmente electrónico sin las tradicionales escobillas, reduce el rozamiento evitando las pérdidas de calor que producen su desgaste.

Este motor es más eficiente y robusto, y tiene una mayor vida útil que los motores convencionales. Pero además reduce la sonoridad hasta niveles increíbles, de forma que a veces cuesta saber si el lavavajillas está o no funcionando. Además, varios modelos incluyen un programa nocturno, especialmente silencioso, que baja la potencia sonora hasta los 39 dB.



PROGRAMAS Y FUNCIONES



Los lavavajillas NEFF vienen dispuestos a ayudar en todo: en la comida diaria y en las grandes ocasiones; desde las ollas más resistentes a las copas más delicadas... Por eso tienen programas diferentes para distintos tipos de carga y grados de suciedad; y prestaciones que ayudan a que, sea cual sea la necesidad, el resultado siempre sea el mismo: impecable.

PROGRAMA RÁPIDO 60 °C

Permite tener la vajilla limpia y seca en tan solo 89 minutos, gracias a la eficacia de las Zeolitas® que actúan en la fase de secado minimizando el consumo al no usar resistencia.

PROGRAMA CHEF 70

Un programa exclusivo de NEFF que combina el programa Intensivo 70 °C con las funciones especiales Zona Intensiva y Extra Secado de forma automática, obteniendo unos óptimos resultados de lavado incluso con aquellos elementos que más suciedad puedan tener, como ollas y sartenes. En definitiva, un programa dirigido a aquellos amantes de la cocina que cocinan mucho y con frecuencia.



Observa
sus resultados.

PROGRAMA 1 HORA 65 °C

En los lavavajillas que no disponen de sistema de secado por Zeolitas®, el programa 1 hora a 65 °C permite tener la vajilla lista en tiempo récord.

PROGRAMA DE LIMPIEZA DE LA CUBA EASY CLEAN

Gracias a este programa, basta con añadir detergente limpiamáquinas y el interior de la cuba se limpiará a 70 °C, eliminando los olores y los restos de grasa y cal. En algunos modelos, el propio lavavajillas avisará cuando sea necesario realizarlo.

FUNCIÓN ESPECIAL EXTRA SECADO

Incrementa la temperatura durante la fase de secado para obtener los mejores resultados. También se puede combinar con otros programas de lavado.

FUNCIÓN ESPECIAL EXTRA BRILLO

La velocidad del ventilador de las Zeolitas® junto al incremento de los aclarados intermedios, nos permite obtener unos resultados de lavado y secado perfectos, con un brillo de la vajilla inmejorable.

FUNCIÓN ESPECIAL MEDIA CARGA

Al lavar solo la mitad de carga del lavavajillas, se reduce el consumo de agua y energía. Todos los platos, vasos y cubiertos pueden colocarse como se hace habitualmente, en la cesta superior e inferior.

FUNCIÓN ESPECIAL ZONA INTENSIVA

En la cesta inferior podremos lavar con un 20% más de intensidad y mayor temperatura la vajilla más sucia, mientras que en la cesta superior, se estará lavando suavemente el resto de la vajilla.

FUNCIÓN ESPECIAL HIGIENE PLUS

Función especial para el lavado a temperaturas muy elevadas, acabando con las bacterias y microorganismos. Ideal para biberones, cuchillos o tablas de cortar cuya máxima higiene es fundamental.

FUNCIÓN ESPECIAL VARIO SPEED®

En todos los programas, excepto en el prelavado y en el programa rápido, utilizando la función especial VarioSpeed® o VarioSpeed® Plus, dependiendo del modelo, se puede reducir el tiempo de funcionamiento desde un 50% hasta un 66%.



LAVAVAJILLAS CON ZEOLITAS® Y PUERTA DESLIZANTE



S727P80D0E

4242004216094

Precio de referencia:

1.675,00 €



LAVAVAJILLAS TOTALMENTE INTEGRABLE CON PUERTA DESLIZANTE

Sistema de apertura OpenAssist y secado por Zeolitas®

Prestaciones:

- Clase de eficiencia energética: A+++*.
- Puerta deslizante.
- Sistema de apertura OpenAssist.
- Sistema de secado por Zeolitas®.
- Motor EfficientDrive®.
- Panel de mando TouchControl con display TFT.
- InfoLight.
- Iluminación interior EmotionLight® blanca.
- AquaSensor®: funcionamiento automático.
- AquaStop®.
- 10 años de garantía de la cuba.

Funcionamiento:

- 8 programas de lavado: Chef 70 °C, auto 45-65 °C, eco 50 °C, nocturno 50 °C, rápido 60 °C, copas 40 °C, rápido 45 °C, prelavado.
- 5 funciones especiales: zona intensiva, VarioSpeed® Plus, media carga, higiene Plus, extra brillo.
- Programación diferida de 1 a 24 horas.
- Programa especial: limpieza de la cuba EasyClean con recordatorio de uso.

Equipamiento:

- Capacidad: 13 servicios.
- Sistema de cestas Flex 3.
- Cesta superior RackMatic® regulable en 3 alturas.
- Tercera bandeja Flex opcional.

Datos técnicos:

- Potencia acústica: 41 dB (re 1 pW).
- Consumos: 0,82 kWh/9,5 litros.

Medidas (alto x ancho x fondo):

- Aparato: 865 x 598 x 550 mm.
- Encastre: 865-925 x 600 x 550 mm.



LAVAVAJILLAS CON ZEOLITAS®



S517T80X5E

4242004213635

Precio de referencia: 1.540,00 €



LAVAVAJILLAS TOTALMENTE INTEGRABLE
Secado por Zeolitas®

Prestaciones:

- Clase de eficiencia energética: A+++*.
- Sistema de secado por Zeolitas®.
- Depósito AquaEfficient: mínimo consumo de agua 7,5 litros.
- Motor EfficientDrive®.
- Panel de mando TouchControl con display TFT.
- TimeLight: proyección luminosa del estado del programa de lavado.
- Iluminación interior EmotionLight® blanca.
- AquaSensor®: funcionamiento automático.
- AquaStop®.
- 10 años de garantía de la cuba.

Funcionamiento:

- 8 programas de lavado: Chef 70 °C, auto 45-65 °C, eco 50 °C, nocturno 50 °C, rápido 60 °C, copas 40 °C, rápido 45 °C, prelavado.
- 4 funciones especiales: zona intensiva, VarioSpeed® Plus, higiene Plus, extra brillo.
- Programa especial: limpieza de la cuba EasyClean con recordatorio de uso.
- Programación diferida de 1 a 24 horas.

Equipamiento:

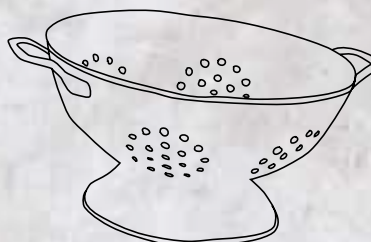
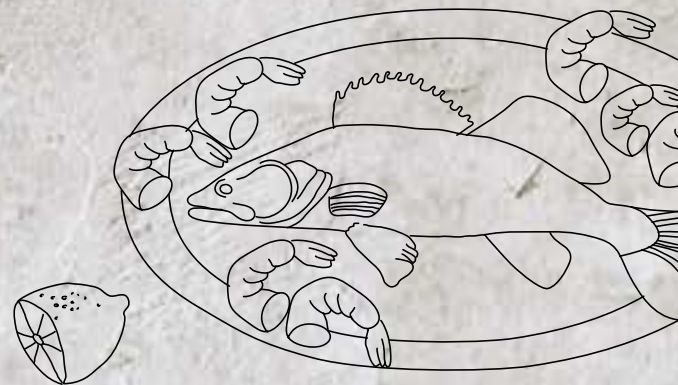
- Capacidad: 13 servicios.
- Tercera bandeja Flex.
- Sistema de cestas Flex 3.
- Cesta superior RackMatic® regulable en 3 alturas.

Datos técnicos:

- Potencia acústica: 42 dB (re 1 pW).
- Consumos: 0,73 kWh/7,5 litros.

Medidas (alto x ancho x fondo):

- Aparato: 815 x 598 x 550 mm.
- Encastre: 815-875 x 600 x 550 mm.



LAVAVAJILLAS CON PUERTA DESLIZANTE



S715T80D0E

4242004219859

Precio de referencia:

1.140,00 €



LAVAVAJILLAS TOTALMENTE INTEGRABLE CON PUERTA DESLIZANTE

Sistema de apertura OpenAssist

Prestaciones:

- Clase de eficiencia energética: A++*.
- Puerta deslizante.
- Sistema de apertura OpenAssist.
- Motor EfficientDrive®.
- Panel de mando TouchControl con display LED.
- InfoLight.
- AquaSensor®: funcionamiento automático.
- AquaStop®.
- 10 años de garantía de la cuba.

Funcionamiento:

- 8 programas de lavado: Chef 70 °C, auto 45-65 °C, eco 50 °C, nocturno 50 °C, copas 40 °C, 1 hora 65 °C, rápido 45 °C, prelavado.
- 4 funciones especiales: zona intensiva, VarioSpeed® Plus, higiene Plus, extra secado.
- Programación diferida de 1 a 24 horas.
- Programa especial: limpieza de la cuba EasyClean con recordatorio de uso.

Equipamiento:

- Capacidad: 14 servicios.
- Tercera bandeja Flex.
- Sistema de cestas Flex 3.
- Cesta superior RackMatic® regulable en 3 alturas.

Datos técnicos:

- Potencia acústica: 41 dB (re 1 pW).
- Consumos: 0,93 kWh/9,5 litros.

Medidas (alto x ancho x fondo):

- Aparato: 815 x 598 x 550 mm.
- Encastre: 815-875 x 600 x 550 mm.





86,5 CM

S723P60X0E

4242004219187

Precio de referencia: 1.080,00 €



LAVAVAJILLAS TOTALMENTE INTEGRABLE
CON PUERTA DESLIZANTE

Prestaciones:

- Clase de eficiencia energética: A++*.
- Puerta deslizante.
- Depósito AquaEfficient: mínimo consumo de agua 6,5 litros.
- Motor EfficientDrive®.
- Display digital.
- InfoLight.
- AquaSensor®: funcionamiento automático.
- AquaStop®.
- 10 años de garantía de la cuba.

Funcionamiento:

- 6 programas de lavado: Chef 70 °C, auto 45-65 °C, eco 50 °C, copas 40 °C, 1 hora 65 °C, prelavado.
- 3 funciones especiales: VarioSpeed® Plus, zona intensiva, extra secado.
- Programación diferida de 1 a 24 horas.
- Programa especial: limpieza de la cuba EasyClean con recordatorio de uso.

Equipamiento:

- Capacidad: 13 servicios.
- Sistema de cestas Flex 3.
- Cesta superior RackMatic® regulable en 3 alturas.

Datos técnicos:

- Potencia acústica: 44 dB (re 1 pW).
- Consumos: 0,92 kWh/6,5 litros.

Medidas (alto x ancho x fondo):

- Aparato: 865 x 598 x 550 mm.
- Encastre: 865-925 x 600 x 550 mm.



S713P60X0E

4242004219170

Precio de referencia: 1.030,00 €



LAVAVAJILLAS TOTALMENTE INTEGRABLE
CON PUERTA DESLIZANTE

Prestaciones:

- Clase de eficiencia energética: A++*.
- Puerta deslizante.
- Depósito AquaEfficient: mínimo consumo de agua 6,5 litros.
- Motor EfficientDrive®.
- Display digital.
- InfoLight.
- AquaSensor®: funcionamiento automático.
- AquaStop®.
- 10 años de garantía de la cuba.

Funcionamiento:

- 6 programas de lavado: Chef 70 °C, auto 45-65 °C, eco 50 °C, copas 40 °C, 1 hora 65 °C, prelavado.
- 3 funciones especiales: VarioSpeed® Plus, zona intensiva, extra secado.
- Programación diferida de 1 a 24 horas.
- Programa especial: limpieza de la cuba EasyClean.

Equipamiento:

- Capacidad: 13 servicios.
- Sistema de cestas Flex 3.
- Cesta superior RackMatic® regulable en 3 alturas.

Datos técnicos:

- Potencia acústica: 44 dB (re 1 pW).
- Consumos: 0,92 kWh/6,5 litros.

Medidas (alto x ancho x fondo):

- Aparato: 815 x 598 x 550 mm.
- Encastre: 815-875 x 600 x 550 mm.

LAVAVAJILLAS



S515P80D0E

4242004216049

Precio de referencia: 1.055,00 €



LAVAVAJILLAS TOTALMENTE INTEGRABLE

Prestaciones:

- Clase de eficiencia energética: A+++*.
- Sistema de apertura OpenAssist.
- Motor EfficientDrive®.
- Panel de mando TouchControl con display LED.
- TimeLight: proyección luminosa del estado del programa de lavado.
- AquaSensor®: funcionamiento automático.
- AquaStop®.
- 10 años de garantía de la cuba.

Funcionamiento:

- 8 programas de lavado: Chef 70 °C, auto 45-65 °C, eco 50 °C, nocturno 50 °C, copas 40 °C, 1 hora 65 °C, rápido 45 °C, prelavado.
- 4 funciones especiales: zona intensiva, VarioSpeed® Plus, higiene Plus, extra secado.
- Programación diferida de 1 a 24 horas.
- Programa especial: limpieza de la cuba EasyClean con recordatorio de uso.

Equipamiento:

- Capacidad: 13 servicios.
- Sistema de cestas Flex 3.
- Cesta superior RackMatic® regulable en 3 alturas.
- Tercera bandeja Flex opcional.

Datos técnicos:

- Potencia acústica: 44 dB (re 1 pW).
- Consumos: 0,82 kWh/9,5 litros.

Medidas (alto x ancho x fondo):

- Aparato: 815 x 598 x 550 mm.
- Encastre: 815-875 x 600 x 550 mm.





86,5 CM

S523M60X3E

4242004213574

Precio de referencia: 960,00 €



LAVAVAJILLAS TOTALMENTE INTEGRABLE

Prestaciones:

- Clase de eficiencia energética: A++*.
- Motor EfficientDrive®.
- Display digital.
- InfoLight.
- AquaSensor®: funcionamiento automático.
- AquaStop®.
- 10 años de garantía de la cuba.

Funcionamiento:

- 6 programas de lavado: Chef 70 °C, auto 45-65 °C, eco 50 °C, copas 40 °C, 1 hora 65 °C, prelavado.
- 3 funciones especiales: VarioSpeed® Plus, zona intensiva, extra secado.
- Programación diferida de 1 a 24 horas.
- Programa especial: limpieza de la cuba EasyClean.

Equipamiento:

- Capacidad: 14 servicios.
- Tercera bandeja.
- Sistema de cestas Flex 2.
- Cesta superior RackMatic® regulable en 3 alturas.

Datos técnicos:

- Potencia acústica: 44 dB (re 1 pW).
- Consumos: 0,93 kWh/9,5 litros.

Medidas (alto x ancho x fondo):

- Aparato: 865 x 598 x 550 mm.
- Encastre: 865-925 x 600 x 550 mm.



S513M60X3E

4242004213246

Precio de referencia: 910,00 €



LAVAVAJILLAS TOTALMENTE INTEGRABLE

Prestaciones:

- Clase de eficiencia energética: A++*.
- Motor EfficientDrive®.
- Display digital.
- InfoLight.
- AquaSensor®: funcionamiento automático.
- AquaStop®.
- 10 años de garantía de la cuba.

Funcionamiento:

- 6 programas de lavado: Chef 70 °C, auto 45-65 °C, eco 50 °C, copas 40 °C, 1 hora 65 °C, prelavado,
- 3 funciones especiales: VarioSpeed® Plus, zona intensiva, extra secado.
- Programación diferida de 1 a 24 horas.
- Programa especial: limpieza de la cuba EasyClean.

Equipamiento:

- Capacidad: 14 servicios.
- Tercera bandeja.
- Sistema de cestas Flex 2.
- Cesta superior RackMatic® regulable en 3 alturas.

Datos técnicos:

- Potencia acústica: 44 dB (re 1 pW).
- Consumos: 0,93 kWh/9,5 litros.

Medidas (alto x ancho x fondo):

- Aparato: 815 x 598 x 550 mm.
- Encastre: 815-875 x 600 x 550 mm.

LAVAVAJILLAS



S513I60X2E

4242004224358

Precio de referencia: 925,00 €



LAVAVAJILLAS TOTALMENTE INTEGRABLE

Prestaciones:

- Clase de eficiencia energética: A++*.
- Motor EfficientDrive®.
- Display digital.
- TimeLight: proyección luminosa del estado del programa de lavado.
- AquaSensor®: funcionamiento automático.
- AquaStop®.
- 10 años de garantía de la cuba.

Funcionamiento:

- 6 programas de lavado: Chef 70 °C, auto 45-65 °C, eco 50 °C, copas 40 °C, 1 hora 65 °C, prelavado.
- 3 funciones especiales: VarioSpeed® Plus, zona intensiva, extra secado.
- Programación diferida de 1 a 24 horas.
- Programa especial: limpieza de la cuba EasyClean.

Equipamiento:

- Capacidad: 13 servicios.
- Sistema de cestas Flex 2.
- Cesta superior RackMatic® regulable en 3 alturas.

Datos técnicos:

- Potencia acústica: 46 dB (re 1 pW).
- Consumos: 0,92 kWh/9,5 litros.

Medidas (alto x ancho x fondo):

- Aparato: 815 x 598 x 550 mm.
- Encastre: 815-875 x 600 x 550 mm.



S511C50X0E

4242004220329

Precio de referencia: 780,00 €



LAVAVAJILLAS TOTALMENTE INTEGRABLE

Prestaciones:

- Clase de eficiencia energética: A++*.
- Motor EfficientDrive®.
- InfoLight.
- AquaSensor®: funcionamiento automático.
- AquaStop®.
- 10 años de garantía de la cuba.

Funcionamiento:

- 5 programas de lavado: Chef 70 °C, auto 45-65 °C, eco 50 °C, 1 hora 65 °C, prelavado.
- Función especial: VarioSpeed® Plus.
- Inicio diferido en 3, 6 y 9 horas.

Equipamiento:

- Capacidad: 13 servicios.
- Sistema de cestas Flex 1.

Datos técnicos:

- Potencia acústica: 46 dB (re 1 pW).
- Consumos: 0,92 kWh/9,5 litros.

Medidas (alto x ancho x fondo):

- Aparato: 815 x 598 x 550 mm.
- Encastre: 815-875 x 600 x 550 mm.



S511A50X0E

4242004216131

Precio de referencia: 600,00 €



LAVAVAJILLAS TOTALMENTE INTEGRABLE

Prestaciones:

- Clase de eficiencia energética: A+*
- Motor EfficientDrive®.
- InfoLight.
- AquaSensor®: funcionamiento automático.
- AquaStop®.
- 10 años de garantía de la cuba.
- Cuba mixta de acero inoxidable con base Polinox®.

Funcionamiento:

- 5 programas de lavado: Chef 70 °C, auto 45-65 °C, eco 50 °C, 1 hora 65 °C, prelavado.
- Función especial: VarioSpeed®.
- Inicio diferido en 3, 6 y 9 horas.

Equipamiento:

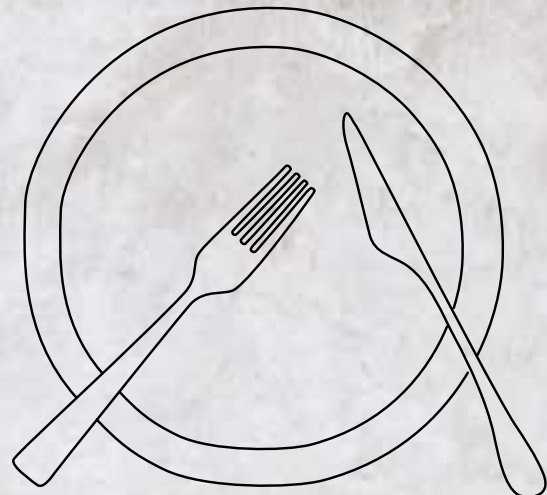
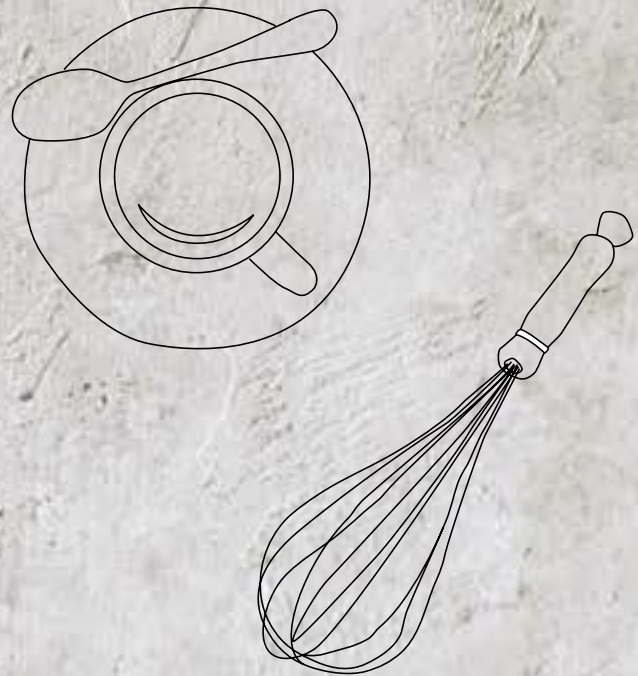
- Capacidad: 12 servicios.
- Sistema de cestas Flex 1.
- Cesta superior regulable en altura.

Datos técnicos:

- Potencia acústica: 48 dB (re 1 pW).
- Consumos: 1,02 kWh/11,7 litros.

Medidas (alto x ancho x fondo):

- Aparato: 815 x 598 x 550 mm.
- Encastre: 815-875 x 600 x 550 mm.





LAVAVAJILLAS 45 CM DE ANCHO



S583M50X0E

4242004226321

NUEVO

Precio de referencia:

955,00 €



LAVAVAJILLAS TOTALMENTE INTEGRABLE

Prestaciones:

- Clase de eficiencia energética: A++*.
- Motor EfficientDrive®.
- Display digital.
- TimeLight: proyección luminosa del estado del programa de lavado.
- AquaSensor®: funcionamiento automático.
- AquaStop®.
- 10 años de garantía de la cuba.

Funcionamiento:

- 5 programas de lavado: Chef 70 °C, auto 45-65 °C, eco 50 °C, copas 40 °C, 1 hora 65 °C.
- 3 funciones especiales: VarioSpeed® Plus, zona intensiva, extra secado.
- Programación diferida de 1 a 24 horas.
- Programa especial: limpieza de la cuba EasyClean.

Equipamiento:

- Capacidad: 10 servicios.
- Tercera bandeja.
- Sistema de cestas Flex 2.
- Cesta superior RackMatic® regulable en 3 alturas.

Datos técnicos:

- Potencia acústica: 44 dB (re 1 pW).
- Consumos: 0,75 kWh/9,5 litros.

Medidas (alto x ancho x fondo):

- Aparato: 815 x 448 x 550 mm.
- Encastre: 815-875 x 450 x 550 mm.



S581C50X3E

4242004226093

NUEVO

Precio de referencia:

725,00 €



LAVAVAJILLAS TOTALMENTE INTEGRABLE

Prestaciones:

- Clase de eficiencia energética: A+*.
- Motor EfficientDrive®.
- InfoLight.
- AquaSensor®: funcionamiento automático.
- AquaStop®.
- 10 años de garantía de la cuba.

Funcionamiento:

- 5 programas de lavado: Chef 70 °C, auto 45-65 °C, eco 50 °C, copas 40 °C, 1 hora 65 °C.
- 2 funciones especiales: VarioSpeed® Plus, extra secado.

Equipamiento:

- Capacidad: 9 servicios.
- Sistema de cestas Flex 1.
- Cesta superior regulable en altura.

Datos técnicos:

- Potencia acústica: 46 dB (re 1 pW).
- Consumos: 0,78 kWh/8,5 litros.

Medidas (alto x ancho x fondo):

- Aparato: 815 x 448 x 550 mm.
- Encastre: 815-875 x 450 x 550 mm.

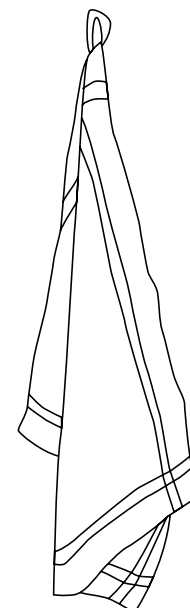
LA MEJOR LAVADORA
PARA UN AMANTE DE LA COCINA
ES LA QUE TE PERMITE VOLVER
A COCINAR CUANTO ANTES



LAVADO



Explicación de las prestaciones	162
Lavadora-Secadora totalmente integrable	168
Lavadoras totalmente integrables	169
Lavadora con i-DOS	170
Lavadora de libre instalación	171
Secadora de libre instalación	171



LAVADORAS INTEGRABLES



Más discretas, capaces y eficientes.

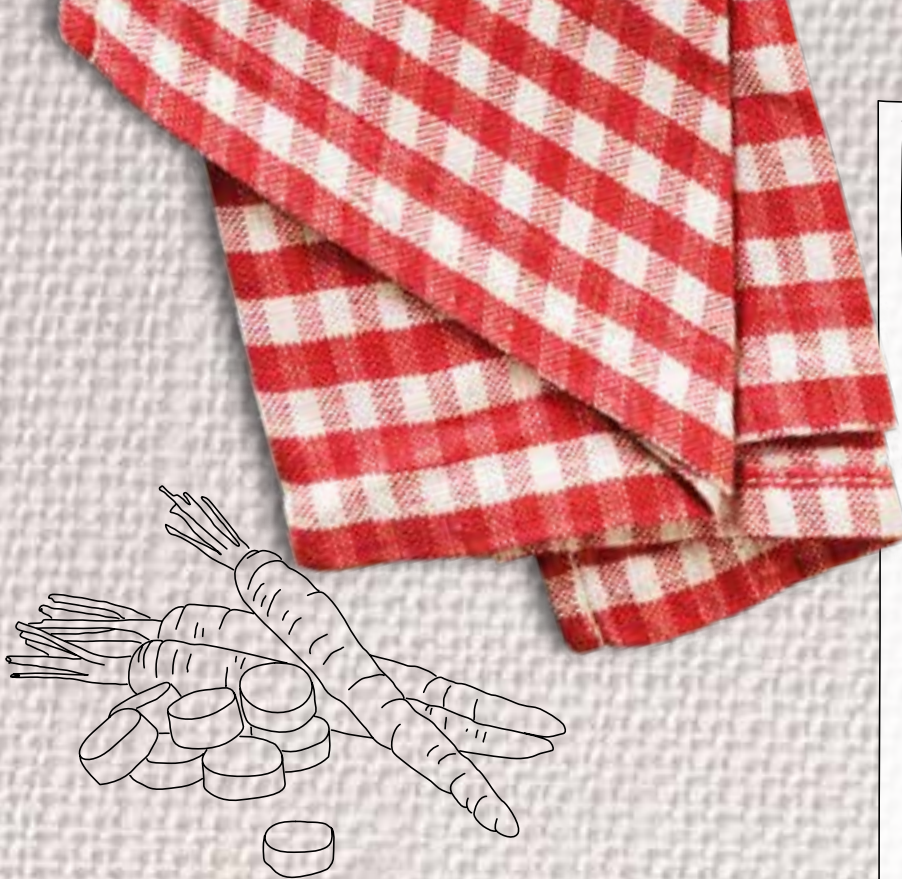
Las lavadoras integrables NEFF saben muy bien cuál es su papel en la cocina: hacer su trabajo de la forma más eficiente, discreta y silenciosa. Por eso la gama de lavado integrable se adapta al entorno con un diseño mejorado y con novedosas prestaciones que harán que olvides la lavadora por completo... hasta que coloques el mantel en la mesa y veas que no queda ni rastro de aquellas manchas. Además, podrás lavar hasta 8 kg de ropa, para que la tarea de lavado se agilice manteniendo siempre los mejores resultados.



TIME LIGHT

Con TimeLight no necesitarás abrir la puerta para ver el estado del ciclo de lavado. Podrás saber la información más importante del programa de lavado gracias a un haz de luz que se proyecta sobre el suelo.





MOTOR EFFICIENT DRIVE®

Es el motor más eficiente del mercado gracias a su tecnología “brushless”, que evita el rozamiento producido por las escobillas. Resultado: menos ruido (hasta -3 dB, es decir, reduce la sensación de ruido a la mitad), menor consumo energético y mayor vida útil.

Con 10 años de garantía total, incluyendo piezas, mano de obra y desplazamiento.



ILUMINACIÓN INTERIOR DEL TAMBOR

Una idea tan práctica como estética, gracias a la cual ninguna prenda quedará olvidada en el interior del tambor.

AQUA EFFICIENT

Es un sistema que detecta la cantidad de agua necesaria para cada lavado, en función de la carga. Esto revierte en un mayor aprovechamiento y ahorro de agua.

CONTROL ELECTRÓNICO DE LAVADO: SENSOR 3G

Detecta posibles desequilibrios en la colada y los corrige continuamente ajustando la velocidad de centrifugado.



FUNCIÓN VARIO PERFECT

Esta función permite elegir entre más rapidez o mayor eficiencia, según las necesidades del momento:

- TURBO PERFECT: acorta la duración hasta un 60%*.
- ECO PERFECT: consume hasta un 50% menos de energía.

* Excepto Lana y Rápido 15 minutos.

PROGRAMA LIMPIEZA DEL TAMBOR

Gracias a este programa, basta con añadir un poco de detergente para limpiar el interior del tambor a 90 °C, eliminando los olores y evitando que reaparezcan. La propia lavadora avisará cuando sea necesario realizarlo.

FUNCIÓN PAUSA+CARGA

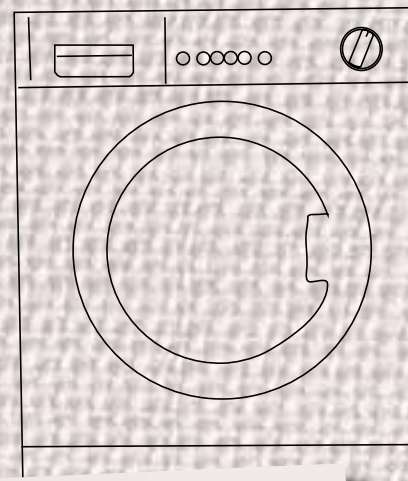
Permite detener la lavadora en funcionamiento y abrir la puerta, para introducir prendas olvidadas de cualquier tamaño (desde un calcetín hasta un mantel). Solo hay que pulsar el botón de “pausa”, abrir la puerta para introducir las prendas y volver a pulsar el botón de “pausa” para que el lavado se reanude.

LAVADORA DE LIBRE INSTALACIÓN CON I-DOS



Solo te acordarás del detergente cuando veas la ropa limpia.

Hay tareas que a todo buen cocinero le gusta asumir; decisiones importantes como el punto del asado o la acidez del escabeche. Pero para dedicarse plenamente a ellas, en otras cuestiones hay que delegar. La lavadora con i-DOS te descarga de tareas como dosificar el detergente y el suavizante en cada lavado; además, dispone de un programa automático que ajusta los parámetros de lavado a las necesidades específicas de la colada.



i-DOS: 2 DEPÓSITOS QUE VALEN POR 20

Basta con llenar los depósitos de detergente y suavizante una vez, para olvidarse durante 20 lavados. Este sistema es compatible con cualquier tipo de detergente líquido y suavizante, que se dosifican de forma automática y absolutamente precisa, descartando un posible exceso de detergente en la colada.

Además, excepto en el programa automático, siempre será posible dosificar manualmente el detergente a través de un depósito adicional.

SENSORES QUE AYUDAN A AHORRAR

Los diferentes sensores de la lavadora controlan de forma automática:

- ⊗ La **suciedad de la ropa**, midiendo la turbiedad del agua; de esta forma determinan el tiempo de lavado necesario.
- ⊗ La **temperatura**, realizando mediciones constantes para garantizar que es la adecuada.
- ⊗ La **cantidad de agua** necesaria, consiguiendo un ahorro medio de 7.000 litros al año*.
- ⊗ Y por supuesto, la **dosificación de detergente/ suavizante** para cada lavado y el nivel de los depósitos, avisando cuando es necesario rellenar.

*Testado por el instituto alemán WFK, (Wäschereiforschung Krefeld).



PROGRAMA AUTOMÁTICO DELICADO

Según el tipo de tejido, el nivel de carga y el grado de suciedad de la ropa, este programa no solo ajustará automáticamente la dosificación del detergente, sino también los parámetros de lavado: la temperatura se mantendrá entre 25-30 °C a un máximo de 1.000 r.p.m., con una carga de hasta 3,5 kg.

El programa automático delicado está especialmente indicado para tejidos menos resistentes como algodón fino, lino, tejidos sintéticos o mixtos.

LAVADORA Y SECADORA DE LIBRE INSTALACIÓN



Trabajo en equipo.

Esto es lo que llamamos un buen trabajo de equipo: se reparten las tareas, se complementan perfectamente, terminan siempre a tiempo, con excelentes resultados... y hasta tienen buena presencia. Por eso este tándem de lavadora y secadora tiene tanto éxito, instaladas bajo encimera o en columna (con el accesorio de unión). El diseño de la puerta con maneta integrada permite una coordinación perfecta entre lavadora y secadora.

LAVADORA:
MENOS CONSUMO, MÁS CAPACIDAD



MOTOR EFFICIENT DRIVE®

Es el motor más eficiente del mercado gracias a su tecnología "brushless", que evita el rozamiento producido por las escobillas. Resultado: menor ruido, menor consumo energético y mayor vida útil.

Y además, con 10 años de garantía total, incluyendo piezas, mano de obra y desplazamiento.



AQUA EFFICIENT

Es un sistema que detecta la cantidad de agua necesaria para cada lavado, en función de la carga. Esto revierte en un mayor aprovechamiento y ahorro de agua.

CONTROL ELECTRÓNICO DE LAVADO: SENSOR 3G

Detecta posibles desequilibrios en la colada y los corrige continuamente ajustando la velocidad de centrifugado.

VARIO PERFECT

Esta función permite elegir entre un lavado más corto o más eficiente, según las necesidades del momento:

- TURBO PERFECT: acorta la duración del ciclo de lavado normal hasta un 60%*.
- ECO PERFECT: consume hasta un 50% menos de energía.

LAVADORA BITÉRMICA

Cuenta con dos tomas de agua, lo que permite conectar la lavadora a ambas tomas a la vez. Dependiendo de la fuente de energía exterior disponible para calentar el agua, podremos ahorrar energía y tiempo, con los mejores resultados de lavado.

FUNCIÓN PAUSA+CARGA

Permite detener la lavadora en funcionamiento y abrir la puerta, para introducir prendas olvidadas de cualquier tamaño (desde un calcetín hasta un mantel). Solo hay que pulsar el botón de "pausa", abrir la puerta para introducir las prendas y volver a pulsar el botón de "pausa" para que el lavado se reanude.

* Excepto Lana y Rápido 15 minutos.



CON
CONEXIÓN
A DESAGÜE

SECADORA: HASTA 8 KILOS DE ROPA CON LOS MEJORES RESULTADOS

BOMBA DE CALOR

La bomba de calor garantiza un secado de calidad al sustituir la resistencia eléctrica que calienta el aire por un sistema compuesto por tres elementos: evaporador, condensador y compresor. Esta revolucionaria tecnología consigue reutilizar el calor generado para lograr una mejor eficiencia. Así, se consiguen menores consumos y un mejor cuidado de las prendas, ya que seca a menor temperatura.

CONDENSADOR AUTOLIMPIANTE

El exclusivo sistema de condensador autolimpiante de la secadora NEFF se basa en la reutilización del agua condensada durante el ciclo de secado para limpiar dicho condensador. Así se consigue un mayor rendimiento y se mantiene la eficiencia energética durante toda su vida útil.

TAMBOR SOFT CARE

Un secado mucho más suave y uniforme gracias a su exclusivo diseño interior formado por pequeñas superficies elípticas.

SECADO CON CESTO

Gracias al cesto que lleva de serie y a un programa especial, se pueden secar prendas delicadas y calzado deportivo sin que giren en el tambor y evitando, por tanto, que se estropeen.

SECADO RÁPIDO 40 MINUTOS

Combinándolo con el lavado Rápido 15 minutos permite tener la colada limpia y seca en menos de una hora.

DISEÑO ANTIVIBRACIÓN

Al igual que en la lavadora de 8 kg, el exclusivo diseño de sus laterales permite absorber las vibraciones y reducir ruidos o movimientos derivados del centrifugado. Las hendiduras de los paneles laterales minimizan la propagación de las vibraciones.

SENSOR DE CONTROL DE HUMEDAD

Mide continuamente la humedad residual de la ropa, ajustando la duración del ciclo y evitando el desgaste producido por los roces innecesarios.



Lavado

LAVADORA-SECADORA TOTALMENTE INTEGRABLE



1400 R.P.M.

V6540X1EU

4242004196525



Precio de referencia:

1.545,00 €

LAVADORA-SECADORA TOTALMENTE INTEGRABLE

Prestaciones:

- Clase de eficiencia energética: B*.
- Capacidad de carga: 7 kg.
- Volumen del tambor: 52 litros.
- Velocidad máxima de centrifugado: 1.400 r.p.m.
- Sistema de instalación Cardan: ajuste frontal de nivelación.
- Posibilidad de fijación de puerta mueble a izquierda o a derecha.
- Posibilidad de instalación bajo encimera en muebles de altura 82 cm o más.
- Sistema de seguridad AquaStop® con garantía de por vida.

Control:

- Control totalmente electrónico de lavado: reconocimiento automático de carga, detección de espuma y control de desequilibrios.
- Control totalmente electrónico de secado por sensores de humedad.
- Mando selector de programas con display digital multifunción.

Funcionamiento:

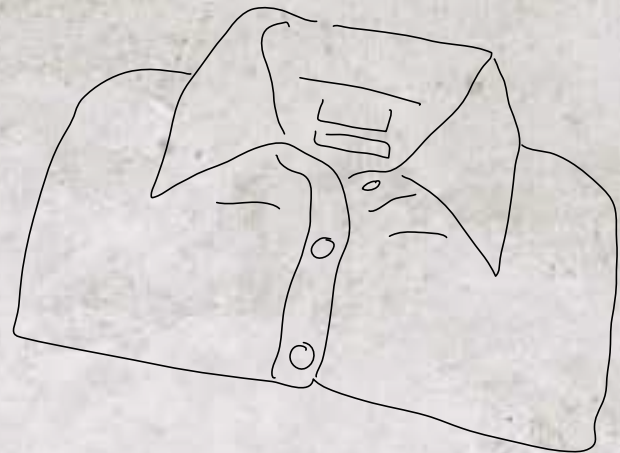
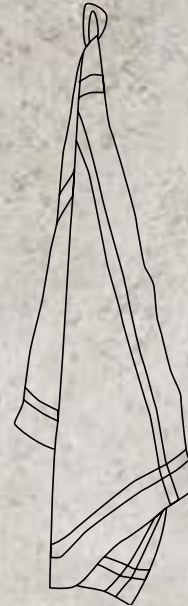
- Programación de fin de programa hasta 24 h.
- Programas especiales: Delicado, Lana, Sport, Nocturno, Mix, Rápido 15 minutos, Retirar pelusas.
- Dos potencias de secado: para tejidos normales y delicados.
- Programa NonStop de lavado y secado para 4 kg de ropa.
- Señal acústica de fin de programa.

Datos técnicos:

- Consumo energía/agua por ciclo de lavado: 1,35 kWh/52 litros.
- Consumo energía/agua por ciclo de lavado y secado: 5,4 kWh/90 litros.
- Potencia sonora lavado/centrifugado: 57/74 dB(A) re 1 pW.

Medidas (alto x ancho x fondo):

- Aparato: 820 x 595 x 584 mm.



LAVADORAS TOTALMENTE INTEGRABLES



1.400 R.P.M.
8 KG

TIMELIGHT



W6440X2ES

4242004212881

Precio de referencia: 1.165,00 €

LAVADORA TOTALMENTE INTEGRABLE

Prestaciones:

- Clase de eficiencia energética: A+++*.
- Motor EfficientDrive® con 10 años de garantía.
- Capacidad de carga: 8 kg.
- Tambor VarioSoft de 53 litros con palas asimétricas.
- Velocidad máxima de centrifugado: 1.400 r.p.m.
- TimeLight: proyección luminosa del tiempo restante y el estado de programa en el suelo.
- Aqua Efficient: gestión inteligente del agua.
- Sistema de instalación Cardan: ajuste frontal de nivelación.
- Posibilidad de fijación de puerta mueble a izquierda o a derecha.
- Diseño Antivibración.
- Cajón detergente autolimpiante.
- Posibilidad de instalación bajo encimera en muebles de altura 82 cm o más.
- Sistema de seguridad AquaStop® con garantía de por vida.

Control:

- Control de desequilibrios gracias al sensor 3G.
- Display LED con recomendación de carga.

Funcionamiento:

- Programación de fin de programa hasta 24 h.
- Programas especiales: Intensivo, Ropa oscura/Jeans, Microfibras, Camisas/Blusas, Mix, Clinic, Rápido 15'/30', Edredones sintéticos, Limpieza de tambor, Aclarado/Centrifugado/Desaguado, Lana, Algodón 60 min, Delicado/Seda.
- Aviso de sobredosificación de detergente.
- VarioPerfect: TurboPerfect y EcoPerfect.
- Función Pausa+Carga: añade prendas olvidadas durante el ciclo de lavado.
- Señal acústica de fin de programa.

Seguridad:

- Seguro de niños.

Datos técnicos:

- Consumo de energía y agua anual: 137 kWh/9.900 litros.
- Potencia sonora lavado/centrifugado: 41/67 dB(A) re 1 pW.

Medidas (alto x ancho x fondo):

- Aparato: 818 x 596 x 574 mm.



1.200 R.P.M.
8 KG



W544BX0ES

4242004212874

Precio de referencia: 985,00 €

LAVADORA TOTALMENTE INTEGRABLE

Prestaciones:

- Clase de eficiencia energética: A+++*.
- Motor EfficientDrive® con 10 años de garantía.
- Capacidad de carga: 8 kg.
- Tambor VarioSoft de 53 litros con palas asimétricas.
- Velocidad máxima de centrifugado: 1.200 r.p.m.
- Aqua Efficient: gestión inteligente del agua.
- Sistema de instalación Cardan: ajuste frontal de nivelación.
- Posibilidad de fijación de puerta mueble a izquierda o a derecha.
- Diseño Antivibración.
- Cajón detergente autolimpiante.
- Posibilidad de instalación bajo encimera en muebles de altura 82 cm o más.
- Sistema de seguridad AquaStop® con garantía de por vida.

Control:

- Control de desequilibrios gracias al sensor 3G.
- Display LED con recomendación de carga.

Funcionamiento:

- Programación de fin de programa hasta 24 h.
- Programas especiales: Aclarado, Centrifugado/Desaguado, Ropa oscura/Jeans, Mix.
- VarioPerfect: TurboPerfect y EcoPerfect.
- Función Pausa+Carga: añade prendas olvidadas durante el ciclo de lavado.
- Señal acústica de fin de programa.

Seguridad:

- Seguro de niños.

Datos técnicos:

- Consumo de energía y agua anual: 157 kWh/9.900 litros.
- Potencia sonora lavado/centrifugado: 41/66 dB(A) re 1 pW.

Medidas (alto x ancho x fondo):

- Aparato: 818 x 596 x 574 mm.

LAVADORA CON I-DOS



1.400 R.P.M.
9 KG



W746IX0ES

4242004221401

Precio de referencia: 995,00 €

LAVADORA BLANCA DE LIBRE INSTALACIÓN

Prestaciones:

- Clase de eficiencia energética: A+++*.
- i-DOS: dosificación automática de detergente y suavizante.
- Motor EfficientDrive® con 10 años de garantía.
- Capacidad de carga: 9 kg.
- Tambor VarioSoft de 63 litros con palas asimétricas.
- Velocidad máxima de centrifugado: 1.400 r.p.m.
- Aqua Efficient: gestión inteligente del agua.
- Diseño Antivibración.
- Cajón detergente autolimpiante.
- Posibilidad de instalación bajo encimera en muebles de altura 85 cm o más.
- Sistema de seguridad AquaStop® con garantía de por vida.

Control:

- Control de desequilibrios gracias al sensor 3G.
- Display LED Touch Control con reconocimiento de carga.

Funcionamiento:

- Programación de fin de programa hasta 24 h.
- Programas especiales: Intensivo, Ropa oscura/Jeans, Microfibras, Mix, Automático delicado, Clinic, Rápido 15'/30', Aclarado/Centrifugado/Desaguado, Limpieza de tambor.
- Aviso de sobredosificación de detergente.
- Indicación de temperatura, r.p.m., estado de programa, tiempo restante y fin diferido.
- VarioPerfect: TurboPerfect y EcoPerfect.
- Función Pausa+Carga: añade prendas olvidadas durante el ciclo de lavado.

Seguridad:

- Seguro de niños.

Datos técnicos:

- Consumo de energía y agua anual: 152 kWh/11.220 litros.
- Potencia sonora lavado/centrifugado: 48/73 dB(A) re 1 pW.

Medidas (alto x ancho x fondo):

- Aparato: 848 x 598 x 590 mm.



*Clase de eficiencia energética en un rango de A+++ (valor más eficiente) a D (valor menos eficiente).

LAVADORA Y SECADORA DE LIBRE INSTALACIÓN



1.200 R.P.M.
8 KG



W7461X2ES

4242004218128

Precio de referencia: 670,00 €

LAVADORA BLANCA DE LIBRE INSTALACIÓN

Prestaciones:

- Clase de eficiencia energética: A+++*.
- Motor EfficientDrive® con 10 años de garantía.
- Capacidad de carga: 8 kg.
- Tambor VarioSoft de 58 litros con palas asimétricas.
- Velocidad máxima de centrifugado: 1.200 r.p.m.
- Aqua Efficient: gestión inteligente del agua.
- Entrada bitérmica.
- Diseño Antivibración.
- Cajón detergente autolimpiante.
- Posibilidad de instalación bajo encimera en muebles de altura 85 cm o más.
- Sistema de seguridad con protección múltiple.

Control:

- Control de desequilibrios gracias al sensor 3G.
- Display LED con recomendación de carga.

Funcionamiento:

- Programación de fin de programa hasta 24 h.
- Programas especiales: Lencería, Intensivo, Ropa oscura/Jeans, Microfibras, Camisas/Blusas, Mix, Clinic, Rápido 15/30', Edredones sintéticos, Aclarado/Centrifugado/Desaguado.
- Aviso de sobredosisación de detergente.
- VarioPerfect: TurboPerfect y EcoPerfect.
- Función Pausa+Carga: añade prendas olvidadas durante el ciclo de lavado.
- Señal acústica de fin de programa.

Seguridad:

- Seguro de niños.

Datos técnicos:

- Consumo de energía y agua anual: 135 kWh/9.680 litros.
- Potencia sonora lavado/centrifugado: 49/74 dB(A) re 1 pW.

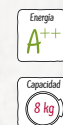
Medidas (alto x ancho x fondo):

- Aparato: 848 x 598 x 550 mm.

Información de etiquetado energético según el Reglamento (UE) n° 1061/2010. Para más información consultar las tablas técnicas o www.neff-home.es. *Clase de eficiencia energética en un rango de A+++ (valor más eficiente) a D (valor menos eficiente).



8 KG



R8581X3ES

4242004235279

NUEVO

Precio de referencia: 1.005,00 €

SECADORA BLANCA CON BOMBA DE CALOR, LIBRE INSTALACIÓN

Prestaciones:

- Clase de eficiencia energética: A+++*.
- Condensador autolimpiante.
- Capacidad de carga: 8 kg.
- Tambor especial SoftCare de 112 litros con palas asimétricas.
- Cesto extraíble para lana, zapatillas y prendas especiales.
- Iluminación interior del tambor por LED.
- Diseño Antivibración.
- Posibilidad de instalación bajo encimera en muebles de altura 85 cm o más.
- Posibilidad de conexión a desagüe.
- Tubo para conexión a desagüe incluido.

Control:

- Mando selector de programas con display digital multifunción.
- Display LED.

Funcionamiento:

- Programación de fin de programa hasta 24 h.
- Programas especiales: Sport, Mix, Lencería, Toallas, Camisas, Rápido 40 min, Secado con cesto, Plumas, Temporizado caliente.
- Ciclo especial de enfriamiento antiarrugas de 120 min tras la finalización del programa.
- Función Pausa+Carga: añade prendas olvidadas durante el ciclo de secado.
- Señal acústica de fin de programa.

Seguridad:

- Seguro de niños.
- Apertura lateral hacia la derecha.

Datos técnicos:

- Consumo de energía anual: 233 kWh.
- Potencia sonora: 65 dB(A) re 1 pW.

Medidas (alto x ancho x fondo):

- Aparato: 842 x 598 x 599 mm.

Información de etiquetado energético según el Reglamento (UE) n° 392/2012. Para más información consultar las tablas técnicas o www.neff-home.es. *Clase de eficiencia energética en un rango de A+++ (valor más eficiente) a D (valor menos eficiente).

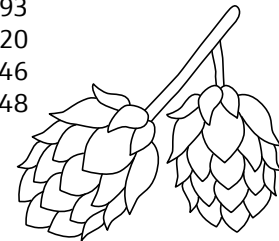
NO SON NI UN CAPRICHOS
NI UNA NECESIDAD.
SON DETALLES QUE NOS HACEN
DISFRUTAR AÚN MÁS DE
LA COCINA



ACCESORIOS E INFORMACIÓN TÉCNICA



Accesorios hornos y compactos	174
Elección e instalación de una campana	176
Instalación en recirculación	178
Servicios NEFF y accesorios especiales extracción	179
Accesorios extracción	180
Accesorios placas	182
Accesorios lavavajillas	183
Accesorios secado	183
Accesorio frío	183
Las ventajas del Modo Demo	184
Tablas técnicas	193
Planos de instalación	220
Etiqueta energética	246
Servicios NEFF	248



ACCESORIOS HORNOS Y COMPACTOS

HORNOS

Nº	Código	EAN	Descripción	Precio de referencia	B48FT68N1	B47FS22N0	B58VT68N0	B57VS22N0	B47VR22N0	B17VR22N1	B58CT64N0	B57CR22N0	B6ACM7AN0	B6ACH7AN0	B2ACG7AN0	B48CT64N0	B87CS34N0	B47CS24N0	B4ACF4HN0	B17CR22N1	B3ACE4AN0	B1ACC2HN0	B1ACA2AN0J	L2ACH7MN0
1	Z19DD10X0	4242004183051	Accesorio para cocción al vapor.	220,00 €			•	•	•	•	•	•				•	•	•		•				
2	Z1665X0	4242004151241	Bandeja de porcelana para horno. Gastronorm de 1/3.	25,00 €	•	•																		
3	Z1685X0	4242004151265	Bandeja de porcelana para horno FullSteam. Gastronorm de 2/3.	35,00 €	•	•																		
4	Z1913X0	4242004099154	Piedra para pizza y pan, resistente a pirólisis con pala de madera.	95,00 €	•	•	•	•	•	•	•	•				•	•	•		•				
5	Z11GU20X0	4242004189916	Bandeja de cristal.	40,00 €	•	•	•	•	•	•	•	•				•	•	•		•				
6	Z13CV06S0	4242004192541	Embellecedor para combinaciones en vertical.	45,00 €																				
7	Z11SZ00X0	4242004182818	Accesorio para combinar modelos de 60 y 45 cm entre ellos, sin balda de mueble intermedia.	45,00 €	•	•	•	•	•	•	•	•				•	•	•		•				
8	Z11SZ90X0	4242004182849	Accesorio para combinación Seamless, para combinar modelos de 60 cm con apertura Slide&Hide® con modelos de 45 cm.	100,00 €	•	•	•	•	•		•	•				•	•	•						
9	Z11SZ80X0	4242004182832	Accesorio para combinación Seamless para combinar modelos de 60 cm con apertura Slide&Hide® con módulos de 29 cm.	70,00 €	•	•	•	•	•		•	•				•	•	•						
10	Z11SZ60X0	4242004182825	Accesorio para combinación Seamless, para combinar modelos de 45 cm (excepto C17VR02N0) con módulos de 14 cm.	40,00 €																				
11	Z11TC10X0	4242004182856	Rail VarioClou® Comfort 100% extraíble adicional en modelos CircoTherm® con VarioClou® Comfort de serie.	30,00 €		•					•					•	•							
12	Z13TC10X0	4242004183020	Raíl VarioClou® Comfort 100% extraíble adicional en modelos FullSteam con VarioClou® Comfort de serie.	35,00 €	•																			
13	Z11TF36X0	4242004182863	Raíles 3 niveles Clou® 100% extraíbles.	100,00 €					•	•						•	•		•					
14	Z13TF36X0	4242004183037	Raíles 3 niveles Clou® 100% extraíbles para modelos FullSteam.	110,00 €	•	•																		
15	Z12TF36X0	4242004182948	Raíles 3 niveles Clou® pirolizables 100% extraíbles para modelos pirolíticos.	110,00 €			•	•			•	•												
16	Z12TF16X0	4242004237334	Raíles 1 nivel Clou® pirolizable para modelos pirolíticos.	60,00 €			•	•			•	•												
17	Z11TI15X0	4242004224624	Raíles VarioClip 1 nivel.	50,00 €									•	•	•				•		•	•	•	
18	Z11AU15A0	4242004224372	Bandeja con antiadherente cerámico de fácil limpieza.	40,00 €									•	•	•				•		•	•	•	



EMBALAJE ESPECIAL NEFF

Los accesorios marcados con una estrella disponen de un embalaje personalizado de Neff, perfecto para que los puedas exponer en tu estudio de cocina.



Nº	Código	EAN	Descripción	Precio de referencia	C18FT48N1	C17FS42N0	C28QT27N0	C17DR02N1	C17DR00N0	C28CT24N0	C17CR22N0	C28MT23N0	C17MS22N0	C17MR02N0	C1AMG83N0	C17UR02N0	C17GR00N0	C17GR01N0	C17WR00N0	C17WR01N0	
1	Z19DD10X0	4242004183051	Accesorio para cocción al vapor.	220,00 €						•	•	•	•								
2	Z1665X0	4242004151241	Bandeja de porcelana para horno. Gastronorm de 1/3.	25,00 €	•	•		•	•												
3	Z1685X0	4242004151265	Bandeja de porcelana para horno FullSteam. Gastronorm de 2/3.	35,00 €	•	•		•	•												
4	Z1913X0	4242004099154	Piedra para pizza y pan, resistente a pirólisis con pala de madera.	95,00 €	•	•	•			•	•	•	•	•							
5	Z11GU20X0	4242004189916	Bandeja de cristal.	40,00 €	•	•	•			•	•	•	•	•							
6	Z13CV06S0	4242004192541	Embelecedor para combinaciones en vertical.	45,00 €	•	•	•	•	•	•	•	•	•	•		•					
7	Z11SZ00X0	4242004182818	Accesorio para combinar modelos de 60 y 45 cm entre ellos, sin balda de mueble intermedia.	45,00 €	•	•	•	•	•	•	•	•	•	•							
8	Z11SZ90X0	4242004182849	Accesorio para combinación Seamless, para combinar modelos de 60 cm con apertura Slide&Hide® con modelos de 45 cm.	100,00 €	•	•	•	•	•	•	•	•	•	•							
9	Z11SZ80X0	4242004182832	Accesorio para combinación Seamless para combinar modelos de 60 cm con apertura Slide&Hide® con módulos de 29 cm.	70,00 €																	
10	Z11SZ60X0	4242004182825	Accesorio para combinación Seamless, para combinar modelos de 45 cm (excepto C17VR02N0) con módulos de 14 cm.	40,00 €	•	•	•	•	•	•	•	•	•	•							
11	Z11TC10X0	4242004182856	Rail VarioClou® Comfort 100% extraíble adicional en modelos CircoTherm® con VarioClou® Comfort de serie.	30,00 €						•											
12	Z13TC10X0	4242004183020	Rail VarioClou® Comfort 100% extraíble adicional en modelos FullSteam con VarioClou® Comfort de serie.	35,00 €	•																
13	Z11TF36X0	4242004182863	Railes 3 niveles Clou® 100% extraíbles.	100,00 €																	
14	Z13TF36X0	4242004183037	Railes 3 niveles Clou® 100% extraíbles para modelos FullSteam.	110,00 €																	
15	Z12TF36X0	4242004182948	Railes 3 niveles Clou® pirolizables 100% extraíbles para modelos pirolíticos.	110,00 €																	
16	Z12TF16X0	4242004237334	Railes 1 nivel Clou® pirolizable para modelos pirolíticos.	60,00 €																	
17	Z11TI15X0	4242004224624	Railes VarioClip 1 nivel.	50,00 €																	
18	Z11AU15A0	4242004224372	Bandeja con antiadherente cerámico de fácil limpieza.	40,00 €																	

ACCESORIOS PARA MÓDULO DE ENVASADO AL VACÍO

Nº	Código	EAN	Descripción	Precio de referencia
19	Z13CX64X0	4242004217442	100 bolsas de plástico para envasar al vacío (medidas 240 x 350 mm).	30,00 €
20	Z13CX62X0	4242004217428	100 bolsas de plástico para envasar al vacío (medidas 180 x 280 mm).	25,00 €



ELECCIÓN E INSTALACIÓN DE UNA CAMPANA



Son muchos los factores a tener en cuenta a la hora de planificar la extracción en una cocina, además de la elección de la campana NEFF adecuada. NEFF, como especialista en extracción, le asesora y además le ofrece una serie de sistemas y accesorios que garantizan la fácil y correcta instalación de la campana. Todo ello para lograr el mejor ambiente mientras se cocina.

ELECCIÓN DE UNA CAMPANA

Lo primero que hay que tener en cuenta en la elección de una campana es el tamaño de la cocina, ya que determina el volumen de aire real que hay que renovar para tener un ambiente agradable. Con este valor se puede elegir la capacidad de extracción necesaria de la campana (m^3/h), es decir, el volumen de aire renovado a la hora.

Para conseguir una renovación adecuada de aire en la zona de cocción es necesario que la campana renueve entre 6 y 12 veces el volumen de la estancia a la hora, a mínima y máxima velocidad respectivamente.

ANCHURA DE LA CAMPANA

Una vez calculado el valor de la capacidad de extracción mínima necesaria para la cocina, se debe elegir el tamaño apropiado de la campana para la zona de cocción. NEFF dispone de una gran variedad de campanas de diferentes medidas que van desde 52 cm hasta 120 cm. Lo óptimo es que el ancho de la campana sea igual o mayor que el ancho de la placa, consiguiendo una menor dispersión de humos y una renovación del aire de la cocina en menos tiempo. No obstante, no se debe renunciar a modelos con menor superficie de aspiración, siempre y cuando la capacidad de aspiración real sea suficiente para la cocina.

CALCULAR LA CAPACIDAD DE EXTRACCIÓN NECESARIA

Conociendo la superficie de la cocina y multiplicándola por la altura de la habitación obtendremos el volumen de la estancia. Para que una campana cumpla su función, es necesario que renueve ese volumen entre 6 y 12 veces a la hora.

EJEMPLO:

Superficie de la cocina: 15 m^2

Altura de la cocina: $2,5 \text{ m}$

Volumen de la cocina: $15 \times 2,5 = 37,5 \text{ m}^3$

$37,5 \times 6 = 225 \text{ m}^3/\text{h}$ (capacidad extracción necesaria a velocidad mínima).

$37,5 \times 12 = 450 \text{ m}^3/\text{h}$ (capacidad de extracción necesaria a velocidad máxima).

Con estos valores solo nos queda buscar en el catálogo NEFF la campana que mejor se ajuste a ellos. Si la instalación no es óptima (tubos muy largos o rugosos, numerosos codos...) se recomienda elegir una campana con valores de extracción superiores.

Para solicitar asesoramiento sobre aparatos de extracción NEFF, dirija su pregunta a consultas.campanas@bshg.com

FÁCIL INSTALACIÓN

Todas las campanas NEFF incorporan un sistema exclusivo de fácil instalación:

- ⊗ **Piezas excéntricas:** la estructura de la campana ya no se sostiene utilizando simplemente tornillos que se sujetan a la pared, sino que se cuelga de dos mecanismos que giran sobre un eje. Gracias a estas piezas, el nivelado de la campana se realiza de forma fácil y rápida, por lo que la inexactitud en las perforaciones de la pared deja de ser un problema.
- ⊗ **Anclaje:** gracias a la incorporación de un clip de fijación en el interior del tubo decorativo, su ajuste final resulta más cómodo y ergonómico.

UNA BUENA VENTILACIÓN

Es recomendable disponer de una buena ventilación de la estancia a través de una vía de aire abierta para obtener un buen funcionamiento de la campana. Esta vía debe situarse lo suficiente lejos para no provocar corrientes que desvíen el humo. Si una cocina no está bien ventilada, la campana absorbe aire que no se repone, disminuyendo su rendimiento.

VÁLVULA ANTIRRETORNO

La práctica totalidad de la gama incorpora de serie una válvula antirretorno que impide el paso del aire por completo en sentido contrario, de modo que, cuando la campana está apagada, la válvula se cierra evitando que pasen humos al interior de la cocina, y mientras la campana está en funcionamiento, la válvula permanece abierta.

UNA BUENA INSTALACIÓN

Una vez que la campana esté instalada, en la mayoría de los casos, no se obtiene el mismo valor teórico de extracción que el que aparece en los catálogos, sino un valor real inferior. La instalación de tuberías largas y rugosas, numerosos codos o tuberías de poco diámetro y, en definitiva, cualquier elemento que dificulte el paso del aire, disminuye el caudal de la campana, es decir, implica una disminución de la capacidad de extracción obtenida y el nivel de ruido empeora:

CÓMO EVITAR CONDENSACIONES

Para evitar la formación de agua de condensación, NEFF recomienda colocar una válvula antirretorno a la salida de la campana, así como instalar la tubería horizontal de salida de aire con una inclinación hacia abajo mínima de un grado. Para recorridos verticales, NEFF ofrece un accesorio retenedor de agua de condensación AD752070, que acumula el agua y evita que llegue a gotear en la campana.

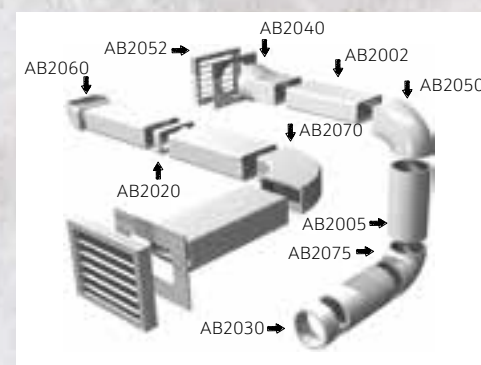
- ⊗ **Cuanto más largas y rugosas sean las tuberías.**
- ⊗ **Cuanto más codos y menor diámetro tengan los conductos utilizados.**
- ⊗ **Cuanto más cerca de la salida de la campana esté la reducción de diámetro de la tubería.**

ACCESORIOS ESPECIALES PARA LA INSTALACIÓN DE CAMPANAS

La instalación es la clave para conseguir un buen funcionamiento de la campana. NEFF recomienda utilizar conductos del mayor diámetro posible y de corto recorrido; que los tubos sean lisos, evitar salidas parcialmente bloqueadas, reducir la utilización de codos de 90° y evitar utilizar codos con el interior recto.

Para conseguir una instalación perfecta, NEFF dispone de accesorios de tubos lisos de PVC de diámetro 150 mm, con los que se puede realizar una configuración estándar de instalación. Como complemento, el silenciador de aluminio multicapa, rodeado por fibra de vidrio, consigue reducir el ruido en aproximadamente 4 dB.

Código	EAN	Descripción	Precio de referencia
Otros accesorios			
AB2005	4242006155568	Conductor de evacuación de aire Ø 150 mm. Longitud: 1.500 mm.	20,00 €
AB2002	4242006155551	Conductor de evacuación de aire de 90 x 180 mm. Longitud: 1.500 mm.	20,00 €
AB2030	4242006155605	Conector para conductor de evacuación de aire Ø 150 mm.	15,00 €
AB2020	4242006155599	Conector para conductor de evacuación de aire de 90 x 180 mm.	15,00 €
AB2075	4242006155575	Conector en ángulo de 90° para unir conductos de evacuación de aire de Ø 150 mm.	20,00 €
AB2050	4242006155582	Conector mixto en ángulo de 90° para unir conductos de evacuación de aire de Ø 150 mm con conductos de 90 x 180 mm.	20,00 €
AB150	4242006155612	Silenciador aluminio salida 150 mm.	40,00 €
AB2040	4242006177324	Conector mixto recto para unir conductos de 150 mm de diámetro con conductos de 90 x 180 mm.	20,00 €
AB2060	4242006177331	Conector en ángulo de 90° para unir conductos de 90 x 180 mm.	20,00 €
AB2070	4242006177348	Conector en ángulo de 90° para unir conductos de 90 x 180 mm.	20,00 €
AB2052	4242006177355	Rejilla salida al exterior diámetro 150 mm.	15,00 €
AD752070	4242006189631	Accesorio anticondensación.	40,00 €



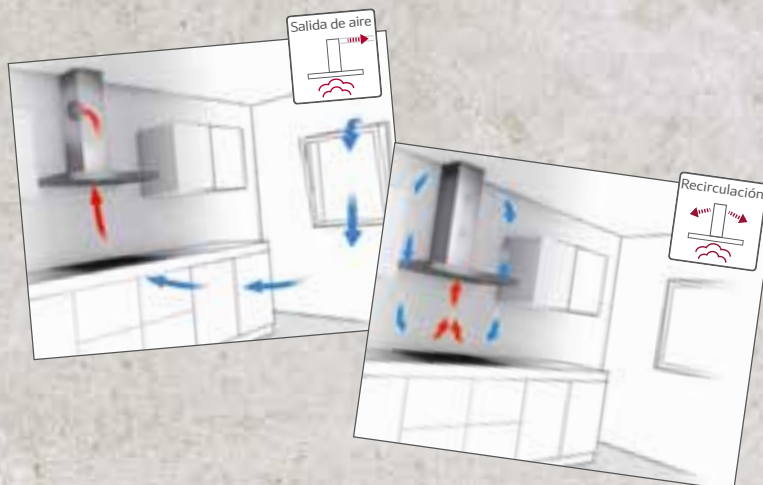
INSTALACIÓN EN RECIRCULACIÓN



Es la opción más eficiente para renovar el aire de la cocina. Con los sistemas convencionales, el aire extraído se expulsa por conductos y el ambiente se renueva con aire limpio del exterior de la vivienda. Con la recirculación, en cambio, el aire es aspirado por el ventilador y devuelto de nuevo al interior de la cocina, evitando la pérdida de calefacción en invierno y de aire acondicionado en verano. Y además de liberar el aire de grasas por medio de los filtros metálicos, se libera también de olores gracias al filtro de carbón activo.

VENTAJAS DE LA RECIRCULACIÓN

- ☉ Al no precisar salida ni entrada de aire del exterior, no hay pérdida de calor en invierno ni de aire acondicionado en verano, con lo que se obtiene un ahorro energético.
- ☉ Es la solución perfecta para aquellas viviendas que no tienen una salida de aire al exterior y para casas de bajo consumo energético.
- ☉ Instalación más sencilla y flexible, al no depender de sistemas de conductos, ni de salidas de aire al exterior.
- ☉ Libertad para elegir el emplazamiento de la campana en la cocina.



LA RECIRCULACIÓN MÁS EFICIENTE

El nuevo sistema de alta eficiencia para campanas en recirculación de NEFF es válido para prácticamente todas las campanas decorativas de la marca, tanto de isla como de pared. Este sistema optimiza el rendimiento del aparato con un menor nivel de ruido (en comparación con el kit de recirculación tradicional) y una absorción de grasa del 95%. La reducción de olores es muy similar a la obtenida con una salida de aire al exterior. Y además, se consigue un año de rendimiento óptimo de la campana sin necesidad de cambiar el filtro de carbón activo. Porque si un sistema ya es bueno, en NEFF siempre nos propondremos mejorarlo.

Además, con el nuevo filtro de carbón activo regenerable Z50XXP0X0 ya no es necesario adquirir anualmente un nuevo filtro de carbón activo. Simplemente hay que regenerar el filtro introduciendo durante 2 horas en el horno a 200 °C y ya se puede volver a instalar en la campana.

Ver accesorios en página 180.



SERVICIOS NEFF Y ACCESORIOS ESPECIALES



NEFF pone a tu disposición una serie de servicios de asesoramiento para la elección e instalación de la campana, así como accesorios especiales. Servicios que solo un especialista en extracción puede ofrecer.

BUZÓN DE CONSULTA

NEFF pone a disposición de todos los planificadores de cocinas el buzón consultas.campanas@bshg.com para resolver cualquier duda técnica que pueda surgir, recibir asesoramiento sobre el modelo a elegir en cada caso, qué conductos conviene utilizar, etc.

LA SOLUCIÓN PARA TECHOS ALTOS: TUBOS DECORATIVOS DE DISTINTAS MEDIDAS

NEFF ofrece como accesorios tubos decorativos de distintas medidas para la instalación de la campana y que esta encaje perfectamente según la medida de altura de cada cocina.

Ver accesorios en página 180.

MEDICIÓN DE LA EXTRACCIÓN

Servicio de medición de la capacidad de extracción real de la instalación: al solicitar este servicio, un técnico NEFF se desplaza a la instalación real y, mediante un dispositivo de medición exclusivo, calculará las pérdidas de carga reales de la instalación. De este modo, puede recomendarse la campana más adecuada en cada caso, a pesar de no conocer con exactitud el sistema de conductos existente.

SOPORTES PARA FALSO TECHO

Accesorios para instalar la campana isla en el forjado de la vivienda, de manera que se cubre la distancia entre el forjado y el falso techo.

Los accesorios Z5921N0 y Z5923N0 se deben instalar en el forjado, regulando la altura del espacio entre el falso techo y el forjado. La parte inferior debe quedar enrasada en el falso techo, de manera que el anclaje de la campana en isla se instale sobre esa superficie.

El accesorio Z5921N0 es válido para todas las campanas isla y requiere una altura mínima de falso techo de 290 mm y máxima de 500 mm.

El accesorio Z5923N0 es válido para todas las campanas isla y requiere una altura mínima de falso techo de 580 mm y máxima de 1.000 mm.



ACCESORIOS EXTRACCIÓN

Modelo campana	Código	EAN	Precio de referencia	Código	EAN	Precio de referencia	Código	EAN	Precio de referencia	Código	EAN	Precio de referencia
	Set de recirculación de alta eficiencia			Set de recirculación de alta eficiencia integrado			Filtro de recirculación de alta eficiencia regenerativo			Set de recirculación tradicional		
T58TS6BN0				Z8200X1	4242004232629	250,00 €						
D95DAP8N0							17002189 ¹⁾					
I91VT44N0							Z5290X0	4242004211921	200,00 €			
I90CL46N0										00578523 ¹⁾		
I92CM67N0	Z5190X0	4242004162261	250,00 €									
I99CM67N0	Z5190X0	4242004162261	250,00 €									
I92C67N1	Z5190X0	4242004162261	250,00 €									
I99C68N1	Z5190X0	4242004162261	250,00 €									
D58ML66N0	Z54TR60X3	4242004213789	150,00 €									
D57ML66N0	Z54TR60X3	4242004213789	150,00 €									
D55MH56N0	Z54TR60X3	4242004213789	150,00 €									
D49PU65X3	Z54TR60X3	4242004213789	150,00 €									
D46PU65X3	Z54TR60X3	4242004213789	150,00 €									
D49ED52X0	Z54TR60X3	4242004213789	150,00 €									
D46ED52X0	Z54TR60X3	4242004213789	150,00 €									
D46BR22X0										00578523 ¹⁾		
I79MT64N1	Z5286X0	4242004171621	220,00 €				Z50XXP0X0 ²⁾	4242004214465	150,00 €			
D95FRW1S0							Z51AFROX0	4242004214496	200,00 €	Z51AFTOX0	4242004214519	70,00 €
D96IKU1S0							Z51AIROX0	4242004214557	200,00 €	Z51AITOX0	4242004214571	70,00 €
D96IMS1N0							Z51AIROX0	4242004214557	200,00 €	Z51AITOX0	4242004214571	70,00 €
D95IHM1S0							Z51AIROX0	4242004214557	200,00 €	Z51AITOX0	4242004214571	70,00 €
D79FL64N0	Z5276X0	4242004171645	170,00 €				Z50XXP0X0 ²⁾	4242004214465	150,00 €			
D79MT84N1	Z5276X0	4242004171645	170,00 €				Z50XXP0X0 ²⁾	4242004214465	150,00 €			
D79MH52N1	Z5276X0	4242004171645	170,00 €				Z50XXP0X0 ²⁾	4242004214465	150,00 €			
D95BHM4N0	Z5270X0	4242004171683	170,00 €	Z51FXIOX0	4242004224549	80,00 €						
D94BBE1N0	Z5270X0	4242004171683	170,00 €	Z51FXIOX0	4242004224549	80,00 €						
D64BBE1N0	Z5270X0	4242004171683	170,00 €	Z51FXIOX0	4242004224549	80,00 €						

¹⁾ Código del Servicio Técnico Oficial.

²⁾ Válido como repuesto para el set de alta eficiencia Z5286X0 y Z5276X0.

Modelo campana	Código	Conductos prolongadores	EAN	Precio de referencia	Código	Conductos prolongadores	EAN	Precio de referencia
I79MT64N1	Z5909N1	Islas. 1,1 metros	4242004143819	215,00 €	Z5919N1	Islas. 1,6 metros	4242004143833	290,00 €
D95FRW1S0	Z51AXK0N0	Pared. 1 metro	4242004214595	120,00 €	Z51AXL0N0	Pared. 1,5 metros	4242004214601	170,00 €
D96IKU1S0	Z51AXK0N0	Pared. 1 metro	4242004214595	120,00 €	Z51AXL0N0	Pared. 1,5 metros	4242004214601	170,00 €
D96IMS1N0	Z51AXK0N0	Pared. 1 metro	4242004214595	120,00 €	Z51AXL0N0	Pared. 1,5 metros	4242004214601	170,00 €
D95IHM1S0	Z51AXK0N0	Pared. 1 metro	4242004214595	120,00 €	Z51AXL0N0	Pared. 1,5 metros	4242004214601	170,00 €
D79FL64N0	Z5906N1	Pared. 1 metro	4242004143765	160,00 €	Z5916N1	Pared. 1,5 metros	4242004143772	200,00 €
D79MT84N1	Z5906N1	Pared. 1 metro	4242004143765	160,00 €	Z5916N1	Pared. 1,5 metros	4242004143772	200,00 €
D79MH52N1	Z5906N1	Pared. 1 metro	4242004143765	160,00 €	Z5916N1	Pared. 1,5 metros	4242004143772	200,00 €
D95BHM4N0	Z5905N0	Pared. 1 metro	4242004121091	130,00 €	Z5915N0	Pared. 1,5 metros	4242004121343	170,00 €
D94BBE1N0	Z5905N0	Pared. 1 metro	4242004121091	130,00 €	Z5915N0	Pared. 1,5 metros	4242004121343	170,00 €
D64BBE1N0	Z5905N0	Pared. 1 metro	4242004121091	130,00 €	Z5915N0	Pared. 1,5 metros	4242004121343	170,00 €
Anclaje para conducto de 1,1 metros (islas)					Anclaje para conducto de 1,6 metros (islas)			
	Z5921N0		4242004122470	80,00 €	Z5923N0		4242004122494	130,00 €

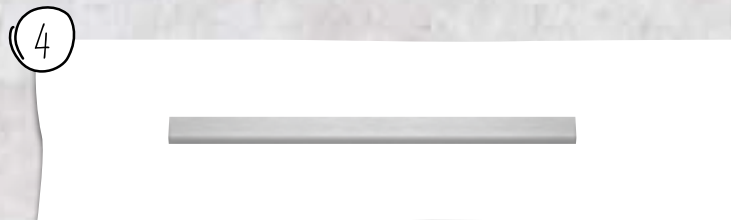
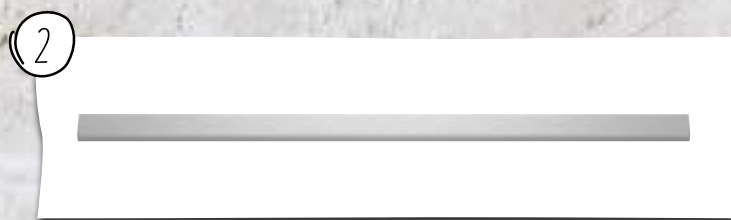
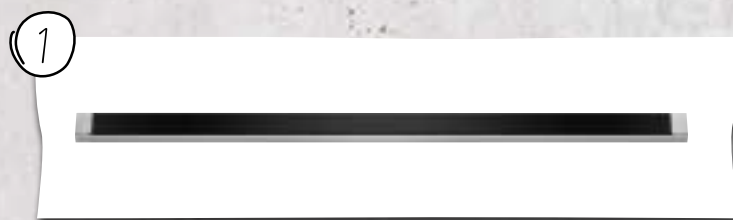
Modelo campana	Código	Código
	Adaptador techos abuhardillados derecha/izquierda	Adaptador techos abuhardillados delante/detrás
I79MT64N1	747446 ¹⁾	747448 ¹⁾

¹⁾ Código del Servicio Técnico Oficial.

Modelo campana	Código	EAN	Descripción	Precio de referencia
Otros accesorios				
D95DAP8N0	17002191 ¹⁾		Set para montaje con motor disociado.	
D58ML66N0	12008688 ¹⁾		Mando a distancia.	
D57ML66N0	12008688 ¹⁾		Mando a distancia.	
I90CL46N0	00715412 ¹⁾		Marco guiado de cable.	
D49PU64X3	Z54TM90X0	4242004199229	Accesorio para instalar en mueble de 90 cm.	50,00 €
D49ED52X0	Z54TM90X0	4242004199229	Accesorio para instalar en mueble de 90 cm.	50,00 €
D49PU65X3	Z54TL90X0	4242004199205	Accesorio para ocultar campana de 90 cm.	150,00 €
D49ED52X0	Z54TL90X0	4242004199205	Accesorio para ocultar campana de 90 cm.	150,00 €
D46PU65X3	Z54TL60X0	4242004199199	Accesorio para ocultar campana de 60 cm.	140,00 €
D46ED52X0	Z54TL60X0	4242004199199	Accesorio para ocultar campana de 60 cm.	140,00 €
I91VT44N0	00775023 ¹⁾		Deflector para uso con placa de gas.	
	Z5921N0	4242004122470	Soporte para falso techo: 290-500 mm.	80,00 €
	Z5923N0	4242004122494	Soporte para falso techo: 580-1.000 mm.	130,00 €

¹⁾ Código del Servicio Técnico Oficial.

Nº	Modelo campana	Código	EAN	Descripción	Precio de referencia
Frontales opcionales para campanas telescópicas					
1	D49ED52X0	Z54TH90D0	4242004199151	Frontal negro + acero inoxidable.	85,00 €
2	D49ED52X0	Z54TH90N0	4242004199175	Frontal acero inoxidable.	50,00 €
3	D46ED52X0	Z54TH60D0	4242004199113	Frontal negro + acero inoxidable.	80,00 €
4	D46ED52X0	Z54TH60N0	4242004199137	Frontal acero inoxidable.	40,00 €
	D46BR22X0	Z54TH60N0	4242004199137	Frontal acero inoxidable.	40,00 €



ACCESORIOS PLACAS

Nº	Código	EAN	Descripción	Válido para	Precio de referencia
★	Z9417X2	4242004163404	Teppan Yaki grande.	Placas FlexInducción e inducción total.	200,00 €
★	Z9416X2	4242004163381	Grill.	Placas FlexInducción.	150,00 €
★	Z31PX10X0	4242004195894	Sensor de cocción inalámbrico.	Placas FlexInducción Plus e inducción con TFT.	100,00 €
4	Z9454X0	4242004223184	Paella Ø 32 cm.	Placas de inducción con zona Ø 32 cm.	85,00 €
5	Z9455X0	4242004198727	Sartén Ø 28 cm especial para control de temperatura del aceite.	Placas FlexInducción Plus e inducción con zona Ø 28 cm.	75,00 €
6	Z9453X0	4242004117957	Sartén Ø 21 cm especial para control de temperatura del aceite.	Placas FlexInducción e inducción, excepto inducción total.	60,00 €
7	HZ390220	4242003420249	Sartén Ø 18 cm especial para control de temperatura del aceite.	Placas FlexInducción e inducción, excepto inducción total.	55,00 €
8	Z9451X0	4242004117933	Sartén Ø 15 cm especial para control de temperatura del aceite.	Placas FlexInducción e inducción, excepto inducción total.	50,00 €
9	Z9914X0	4242004117971	Cerquillo unión placas Dominó o placas marco diseño profesional.	Placas con marco diseño profesional.	50,00 €
10	Z2480X0	4242004121251	Accesorio para cocción simmering.	Placas de gas.	25,00 €
11	Z9442X0	4242004169864	Set de 3 ollas y 1 sartén.	Todas las placas.	150,00 €
12	Z8100X1	4242004232612	Accesorio instalación en salida de aire al exterior.	Placa FlexInducción con extractor integrado T58TS6BN0.	50,00 €
13	Z8200X1	4242004232629	Accesorio instalación en recirculación.	Placa FlexInducción con extractor integrado T58TS6BN0.	250,00 €

1



2



3



4



5



6 7 8



9

10



11



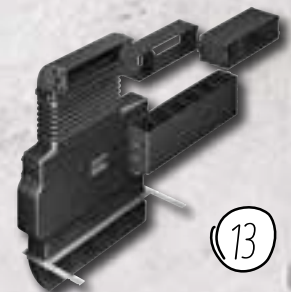
EMBALAJE ESPECIAL NEFF

Los accesorios marcados con una estrella disponen de un embalaje personalizado de Neff, perfecto para que los puedas exponer en tu estudio de cocina.

12

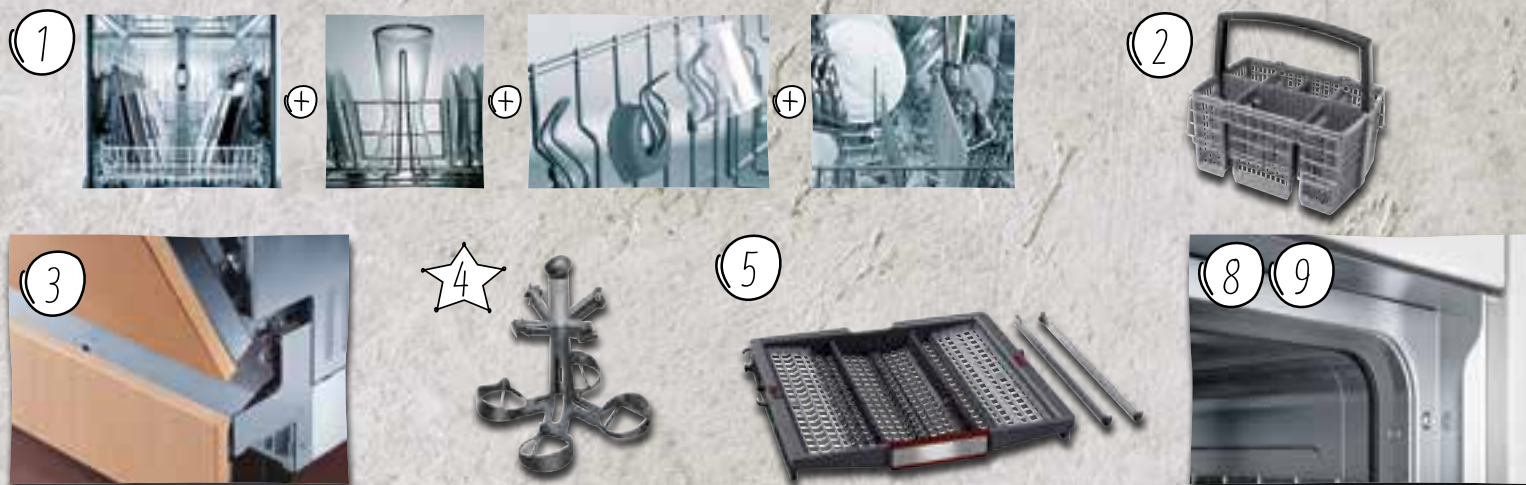


13



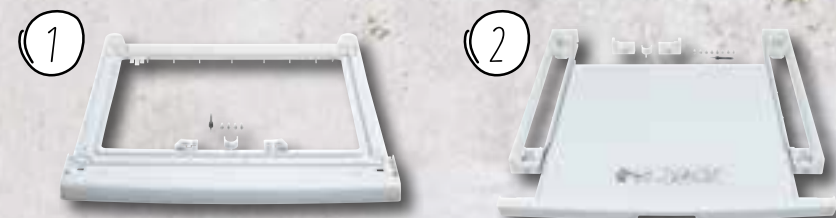
ACCESORIOS LAVAVAJILLAS

Nº	Código	EAN	Descripción	Precio de referencia	S727P80D0E	S517T80X5E	S715T80D0E	S723P60X0E	S713P60X0E	S515P80D0E	S523M60X3E	S513M60X3E	S513I60X2E	S511C50X0E	S511A50X0E	S511A40X0E	S583M50X0E	S581C50X3E
1	Z7870X0	4242004115960	Set de 4 piezas: difusor para bandejas de horno, soporte para botellas, soporte para piezas pequeñas y cestillo de cubiertos.	25,00 €	•	•	•	•	•	•	•	•	•	•	•	•	•	•
2	Z7863X0	4242004115984	Cestillo de cubiertos.	20,00 €	•	•	•	•	•	•	•	•	•				•	•
3	Z7880X0	4242004115991	Bisagra basculante para instalación en alto.	105,00 €	•	•	•	•	•	•	•	•	•	•	•	•	•	•
☆	Z7863X8	4242004186137	Soporte para copas.	20,00 €	•	•	•	•	•	•	•	•	•	•	•	•	•	•
5	Z7863X9	4242004186328	Tercera bandeja Flex.	50,00 €	•					•								
6	Z7860X0	4242004116011	Perfil embellecedor 81,5 cm para instalación bajo encimera.	40,00 €		•	•		•	•		•	•					•
7	Z7861X0	4242004116028	Perfil embellecedor 86,5 cm para instalación bajo encimera.	40,00 €	•			•			•							
8	Z7860X3	4242004196310	Perfil embellecedor 81,5 cm para instalación en alto.	40,00 €		•	•		•	•		•	•	•				
9	Z7861X3	4242004196334	Perfil embellecedor 86,5 cm para instalación en alto.	40,00 €	•			•			•							



ACCESORIOS SECADO

Nº	Código	EAN	Descripción	Precio de referencia
1	WZ11410	4242003641866	Junta de unión para instalación en columna de secadora R8581X3ES con cualquier lavadora de libre instalación.	20,00 €
2	WZ20400	4242003569993	Junta de unión con mesa extraíble para instalación en columna de secadora R8581X3ES con cualquier lavadora de libre instalación.	90,00 €



Accesorio de unión.

Este accesorio se emplea para el montaje en columna de cualquier lavadora de carga frontal de este catálogo con una secadora. Existen diferentes modelos para los diferentes tipos de secadoras, con y sin mesa extraíble. Para instalar los electrodomésticos en columna la lavadora debe instalarse abajo y la secadora arriba.

ACCESORIOS FRÍO

Código	EAN	Descripción	Precio de referencia	G57343B0	KS8348B0	K11413D30	K11513F30	K11813D30	K15862F30	K16863D40	K17863D30
712015*		Accesorio de unión Side by Side libre instalación.	30,00 €	•	•						
KS1860Z0	4242004230977	Bandeja botellero.	40,00 €			•	•	•	•	•	•
KS1840Z0	4242004230670	Bandeja gourmet.	130,00 €			•	•	•	•	•	•

*Código del Servicio Técnico Oficial.

LAS VENTAJAS DEL MODO DEMO



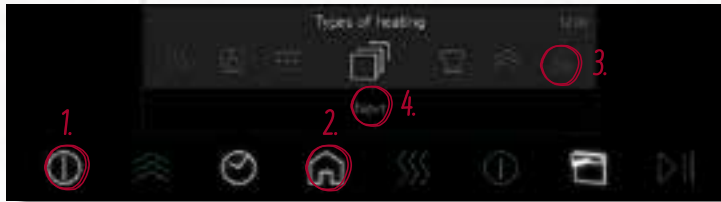
Usando el Modo Demo podrás mostrar nuestros electrodomésticos de la mejor forma posible, ya que algunas de sus funcionalidades, como luces o displays estarán encendidas. Así tus clientes podrán hacerse una idea mucho más clara de cómo funcionan los electrodomésticos NEFF que van a comprar y del aspecto que tendrán en su cocina.

Consideraciones iniciales Modo Demo en hornos y microondas:

Tras conectar el aparato a la red eléctrica podemos activar el Modo Demo dentro de los 3 minutos siguientes. Transcurrido ese tiempo, la opción queda oculta. El texto de Modo Demo estará en inglés.

HORNOS FULL TOUCH DISPLAY

- Modelos 60 cm: B48FT68N1, B58VT68N0, B58CT64N0, B48CT64N0.
- Modelos compactos: C18FT48N1, C28QT27N0, C28CT24N0, C28MT23N0.



ACTIVAR:

- 1.- Encender el horno.
- 2.- Pulsar la tecla Menú.
- 3.- En la pantalla TFT, pulsar el símbolo de Mi perfil.
- 4.- En la pantalla TFT, pulsar "Next" (Siguiente).



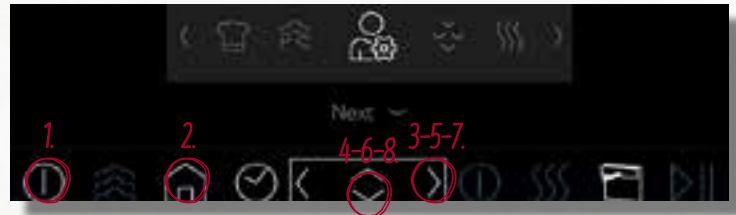
- 5.- En la pantalla TFT, deslizar el menú superior hasta llegar a "Demo Mode" (Modo Demo).
- 6.- Seleccionar en la pantalla TFT el menú inferior.
- 7.- Deslizar el menú inferior para seleccionar entre:
 - a) Con slide show (muestra encendido el display y se puede interactuar con los botones).
 - b) Sin slide show (muestra encendidos los botones pero no se puede interactuar con ellos).
 - c) Desconectado.
- 8.- Pulsar la tecla de encendido/apagado.
- 9.- En la pantalla TFT, pulsar "Save" (Guardar) para guardar.

DESACTIVAR:

- 1.- Para desactivar el Modo Demo, seguir los pasos de activación hasta el número 7 y seleccionar la opción c) Desconectado.

HORNOS DISPLAY TFT CON IMÁGENES EN COLOR

- Modelos 60 cm: B47FS22N0, B57VS22N0, B47CS24N0.
- Modelos compactos: C17FS42N0, C17MS22N0.



ACTIVAR:

- 1.- Encender el horno.
- 2.- Pulsar la tecla Menú.
- 3.- Pulsar la flecha hacia la derecha hasta llegar a Mi perfil.
- 4.- Para seleccionar esta opción, pulsar la flecha hacia abajo.
- 5.- Pulsar la flecha hacia la derecha hasta llegar a "Demo Mode" (Modo Demo).
- 6.- Para seleccionar, pulsar la flecha hacia abajo.
- 7.- Pulsar la flecha hacia la derecha para elegir entre:
 - a) Con slide show (muestra encendido el display y se puede interactuar con los botones).
 - b) Sin slide show (muestra encendidos los botones pero no se puede interactuar con ellos).
 - c) Desconectado.
- 8.- Para seleccionar opción, pulsar la flecha hacia abajo.



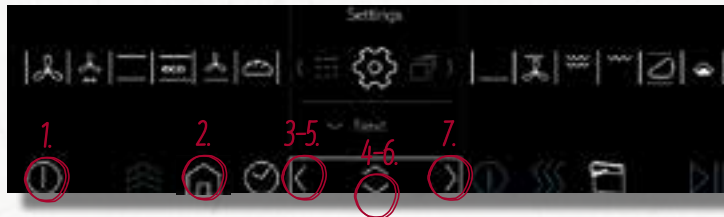
- 9.- Pulsar la tecla de encendido/apagado.
- 10.- Pulsar la fecha hacia abajo para guardar.

DESACTIVAR:

- 1.- Para desactivar el Modo Demo, seguir los pasos de activación hasta el número 7 y seleccionar la opción c) Desconectado.

HORNOS DISPLAY TFT CON TEXTOS

- Modelos 60 cm: B47VR22N0, B17VR22N1, B57CR22N0, B17CR22N1.
- Modelos compactos: C17DR02N1, C17DR00N0, C17CR22N0, C17MR02N0.
- Microondas: C17UR02N0.



ACTIVAR:

- Encender el horno.
- Pulsar la tecla Menú.
- Pulsar la flecha hacia la izquierda desde "Tipos de calentamiento" hasta "Settings" (Ajustes).
- Pulsar la flecha hacia abajo para seleccionar opción.
- Pulsar la flecha hacia la izquierda desde "Idioma" hasta "Demo Mode" (Modo Demo).
- Pulsar la flecha hacia abajo.
- Pulsar la flecha hacia la derecha para seleccionar entre:
 - Activar
 - Desactivar



- Pulsar Menú.
- Para guardar, pulsar la flecha hacia abajo.

DESACTIVAR:

- Para desactivar el Modo Demo, seguir los pasos de activación hasta el número 7 y seleccionar la opción c) Desconectado.

HORNOS CONTROL LCD TOUCH BLANCO

- Modelos: B6ACM7AN0 y B6ACH7AN0.

Consideraciones iniciales:

La activación o desactivación del Modo Demo se realiza entrando en los "ajustes" del horno. El Modo Demo solo puede ser activado o desactivado en los 5 minutos siguientes a la conexión del horno a la red. Tras ello, el Modo Demo queda oculto en los ajustes.




EL MANDO DEBE ESTAR EN LA POSICIÓN 0

LOS BOTONES "<" Y ">" PERMITEN PASAR DE UN AJUSTE BÁSICO A OTRO

ACTIVAR:

Los siguientes pasos deben de ser realizados en los 5 minutos siguientes a la conexión del horno a toma eléctrica a través de los ajustes. Cuando se conecta el horno, en el display aparece la hora "12:00" parpadeando. Por favor ajusta la hora con los símbolos "<" y ">" y presiona el símbolo del reloj para guardarla. La hora dejará de parpadear.

Asegurarse de que el mando selector de los modos de calentamiento esté en la posición "0".

- Presionar el sensor del "reloj"  durante 4 segundos. En el display se mostrará el primer ajuste básico **c01 1**.
- Presionar los sensores "<" y ">" hasta encontrar el código **c13** en el display.
- Ahora, ajustar el valor de "0" (Modo Demo desactivado) a "1" (Modo Demo activado) con el mando derecho.
- Para guardar el ajuste, presionar el sensor del "reloj" durante 4 segundos.

Si el Modo Demo está activado, parpadearán los ":" que se muestran entre los dígitos de la hora y los minutos en el display.

DESACTIVAR:

Repetir los 2 primeros pasos que hemos realizado al activar el Modo Demo. Sin embargo, cuando aparezca en el display el **c13**, ajustar el valor de "1" a "0" con el mando derecho.



HORNO CONTROL LED TOUCH ROJO

Modelo: B2ACG7AN0.

Consideraciones iniciales:

La activación o desactivación del Modo Demo se realiza entrando en los "ajustes" del horno. El Modo Demo solo puede ser activado o desactivado en los 5 minutos siguientes a la conexión del horno a la red. Tras ello, el Modo Demo queda oculto en los ajustes.

EL MANDO DEBE ESTAR EN LA POSICIÓN 0

EL SENSOR DEL RELOJ PERMITE RECORRER TODOS LOS AJUSTES BÁSICOS




LOS BOTONES "<" Y ">" PERMITEN MODIFICAR LOS AJUSTES BÁSICOS

ACTIVAR:

Los siguientes pasos deben de ser realizados en los 5 minutos siguientes a la conexión del horno a toma eléctrica a través de los ajustes.

Asegurarse de que el mando selector de los modos de calentamiento esté en la posición "0".

- 1.- Presionar el sensor del "reloj"  durante 4 segundos. En el display se mostrará el primer ajuste básico **c01 1**.
- 2.- Presionar repetidamente el sensor del "reloj" hasta encontrar el código **c13 Modo Demo** en el display.
- 3.- Ahora, ajustar el valor de "0" (Modo Demo desactivado) a "1" (Modo Demo activado) presionando los sensores "<" o ">".
- 4.- Para guardar el ajuste, presionar el sensor del "reloj" durante 4 segundos.

Si el Modo Demo está activado, parpadearán los ":" que se muestran entre los dígitos de la hora y los minutos en el display.

DESACTIVAR:

Repetir los 2 primeros pasos que hemos realizado al activar el Modo Demo. Sin embargo, cuando aparezca en el display el **c13 Modo Demo**, por favor ajustar el valor de "1" a "0" presionando los sensores "<" ó ">".

HORNO COMPACTO CON MICROONDAS CONTROL LCD TOUCH BLANCO

Modelo: C1AMG83N0.

Consideraciones iniciales:

La activación o desactivación del Modo Demo se realiza entrando en los "ajustes básicos" del horno. El Modo Demo solo puede ser activado cuando el horno está apagado. El Modo Demo solo puede ser activado o desactivado en los 5 minutos siguientes a la conexión del horno a la red. Tras ello, el Modo Demo queda oculto en los ajustes.

EL MANDO DEBE ESTAR EN LA POSICIÓN 0


EL SENSOR DEL RELOJ PERMITE RECORRER TODOS LOS AJUSTES BÁSICOS



EL MANDO GIRATORIO PERMITE MODIFICAR LOS AJUSTES BÁSICOS

ACTIVAR:

Asegurarse de que el mando selector de los modos de calentamiento esté en la posición "0".

- 1.- Presionar el sensor del reloj  durante unos segundos. En el display se mostrará el primer ajuste básico.
- 2.- Presionar el sensor del "reloj" hasta encontrar el código **c07 Modo Demo** en el display.
El sensor del reloj permite recorrer todos los ajustes básicos, mientras que el mando giratorio permite modificarlos.
- 3.- Ahora, ajustar el valor de "0" (Modo Demo desactivado) a "1" (Modo Demo activado) con el mando derecho.
- 4.- Para guardar el ajuste, presionar el sensor del reloj durante algunos segundos.

DESACTIVAR:

Repetir los 2 primeros pasos que hemos realizado al activar el Modo Demo. Sin embargo, cuando aparezca en el display el **c07 Modo Demo**, ajustar el valor de "1" a "0" con el mando derecho y presionar durante unos segundos el sensor del reloj para guardar el ajuste.

HORNO 90 CM CONTROL LCD TOUCH BLANCO

Modelo: L2ACH7MN0.

Consideraciones iniciales:

La activación o desactivación del Modo Demo se realiza entrando en los "ajustes básicos" del horno. El Modo Demo solo puede ser activado cuando el horno está apagado. El Modo Demo solo puede ser activado o desactivado en los 5 minutos siguientes a la conexión del horno a la red. Tras ello, el Modo Demo queda oculto en los ajustes.

EL MANDO DEBE ESTAR EN LA POSICIÓN 0


EL MANDO GIRATORIO PERMITE MODIFICAR LOS AJUSTES BÁSICOS



LOS BOTONES "<" Y ">" PERMITEN MODIFICAR LOS AJUSTES BÁSICOS

ACTIVAR:

Asegurarse de que el mando selector de los modos de calentamiento esté en la posición "0".

- 1.- Presionar el sensor del reloj  durante 4 segundos. En el display se mostrará el primer ajuste básico (p.e. c01 1).
- 2.- Presionar el sensor "<" hasta encontrar el código **c09 Modo Demo** en el display. Los botones "<" y ">" permiten recorrer todos los ajustes básicos, mientras que el mando giratorio permite modificarlos.
- 3.- Ahora, ajustar el valor de "0" (Modo Demo desactivado) a "1" (Modo Demo activado) con el mando derecho.
- 4.- Para guardar el ajuste, presionar de nuevo el sensor del reloj durante 4 segundos.

DESACTIVAR:

Repetir los 2 primeros pasos que hemos realizado al activar el Modo Demo. Sin embargo, cuando aparezca en el display el **c09 Modo Demo**, ajustar el valor de "1" a "0" con el mando derecho y presionar durante 4 segundos el sensor del reloj para guardar el ajuste.

MICROONDAS

Modelos: HLAGD53N0, HLAWD53N0, HLAWD23N0.



ACTIVAR:

Mantener pulsadas las teclas "Start" y "Stop" durante aproximadamente 7 segundos. El Modo Demo se activará.

DESACTIVAR:

Mantener pulsadas las teclas "Start" y "Stop" durante aproximadamente 7 segundos. El Modo Demo se desactivará.

MICROONDAS

Modelos: C17GR00N0, C17GR01N0, C17WR00N0, C17WR01N0.



ACTIVAR:

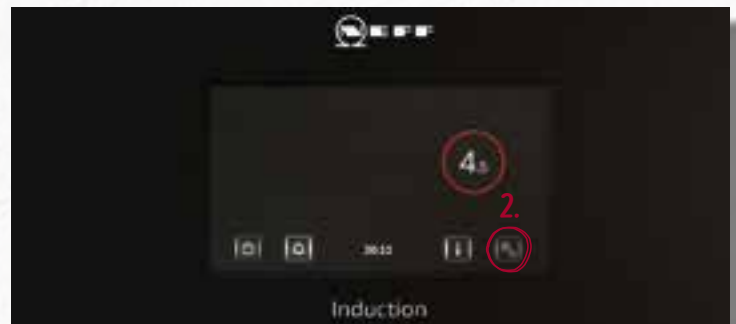
- 1.- Encender el microondas.
- 2.- Pulsar la tecla Menú.
- 3.- Pulsar la flecha hacia la izquierda desde "Tipos de calentamiento" hasta "Settings" (Ajustes).
- 4.- Pulsar la flecha hacia abajo para seleccionar opción.
- 5.- Pulsar la flecha hacia la derecha desde "Idioma" hasta "Demo Mode" (Modo Demo).
- 6.- Pulsar la flecha hacia abajo.
- 7.- Pulsar la flecha hacia la derecha:
 - a) Activar
 - b) Desactivar
- 8.- Pulsar Menú.
- 9.- Para guardar, pulsar la flecha hacia abajo.

DESACTIVAR:

- 1.- Desconectar el microondas.

PLACA INDUCCIÓN TOTAL

Modelo: T74F87N0.



ACTIVAR:

- 1.- Conectar el aparato a la red eléctrica.
- 2.- Dentro de los 3 minutos siguientes, conectar el Modo Demo entrando en el menú "Opciones".
- 3.- Seleccionar "Conectar" para activar el Modo Demo.

DESACTIVAR:

- 1.- Desconectar el aparato de la red eléctrica, esperar unos segundos y conectarlo de nuevo.
- 2.- Seleccionar "Desconectar" en el menú "Opciones" dentro de los 3 minutos siguientes.

PLACAS TWIST PAD® LIGHT O TWIST PAD®


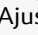
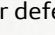
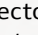
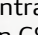
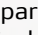
Modelos: T66TS61N0, T66PS61X0, T59TS51N0, T50PS31X0, T58TS11N0, T57TS61N0, T56TS31N0, T56FT30X0, T46TS31N0, T46UT20X0.

Consideraciones iniciales:

El Modo Demo puede seleccionarse solo durante los 3 primeros minutos tras la conexión del aparato a la red eléctrica. Pasados 3 minutos, desaparece la opción de Modo Demo del menú.



ACTIVAR:

- 1.- Conectar la placa a la red eléctrica.
- 2.- En los 10 primeros segundos pulsar  durante 4 segundos.
- 3.- Pulsar de nuevo  para ir a los "Ajustes Básicos"; en el display aparecerá  y  ajuste por defecto.
- 4.- Pulsar varias veces  para encontrar la opción deseada.
- 5.- El Modo Demo está en la posición C8.
0 = desactivado (ajuste de fábrica)
1 = activado (seleccionar esta opción)
- 6.- Pulsar la  durante 4 segundos para guardar los cambios. El Modo Demo está activo si en el display aparece "dE" durante 5 segundos; después de 5 segundos esta indicación se mostrará durante 5 segundos cada minuto.

DESACTIVAR:

- 1.- Desconectar y volver a conectar el aparato a la red eléctrica.
- 2.- Pulsar cualquier tecla durante los 3 primeros minutos para desactivar el Modo Demo.
- 3.- En el display aparecerá "dE" y "OFF".

PLACAS MODULARES DOMINÓ


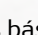

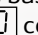
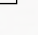
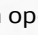
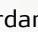
Modelos: N74TD00N0, N53TD40N0 y N43TD20N0.

Consideraciones iniciales:

El Modo Demo puede seleccionarse solo durante los 3 primeros minutos tras la conexión del aparato a la red eléctrica. Pasados 3 minutos, desaparece la opción de Modo Demo del menú.



ACTIVAR:

- 1.- Conectar la placa.
- 2.- En los 10 primeros segundos pulsar la tecla  durante 4 segundos.
- 3.- Pulsar de nuevo  para ir a los "Ajustes básicos", en el display aparecerá  y  alternativamente y  como ajuste por defecto.
- 4.- Pulsar varias veces  para encontrar la opción deseada.
- 5.- El modo Demo está en la posición C8.
0 = desactivado (ajuste de fábrica)
1 = activado (seleccionar esta opción)
- 6.- Pulsar  durante 4 segundos para guardar los cambios.

El Modo Demo está activo si en el display aparece "dE" durante 5 segundos; después de 5 segundos esta indicación se mostrará durante 5 segundos cada minuto.

DESACTIVAR:

- 1.- Desconectar y volver a conectar el aparato a la red eléctrica.
- 2.- Pulsar cualquier tecla durante los 3 primeros minutos para desactivar el Modo Demo.
- 3.- En el display aparecerá "dE" y "OFF".

PLACAS FLEXINDUCCIÓN CON PANTALLA TFT

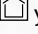

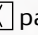
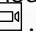
Modelos: T59TF6TN0 y T68TF6TN0.

Consideraciones iniciales:

El Modo Demo puede seleccionarse solo durante los 3 primeros minutos tras la conexión del aparato a la red eléctrica. Pasados 3 minutos, desaparece la opción de Modo Demo del menú.



ACTIVAR:

- 1.- Pulsar el sensor  y, a continuación, seleccionar la opción  MyProfile para acceder a los ajustes básicos.
- 2.- Deslizar el dedo hacia arriba o hacia abajo para ver los ajustes disponibles. Pulsar sobre el ajuste "Modo demo" para acceder al submenú, donde se podrá seleccionar entre las siguientes opciones:
 - a) Desconectado.
 - b) Conectado sin imágenes.
 - c) Conectado con imágenes (disponibles en inglés o alemán).
- 3.- Una vez seleccionado el ajuste, pulsar el símbolo  para salir del menú de ajustes básicos. Si se ha hecho alguna modificación, al salir de los ajustes básicos aparece una pantalla de confirmación para guardar o descartar los cambios realizados.
- 4.- Cuando el Modo Demo esté activado, en la pantalla aparecerá el símbolo .

DESACTIVAR:

- 1.- Desconectar el aparato de la corriente eléctrica.
- 2.- Esperar un par de segundos y conectar el aparato de nuevo.
- 3.- Desactivar el Modo Demo en los ajustes básicos durante los 3 primeros minutos tras conectar el aparato a la corriente eléctrica.

LAVAVAJILLAS TOUCH CONTROL CON DISPLAY TFT

Modelos: S727P80D0E y S517T80X5E.



ACTIVAR:

- 1.- Apagar el aparato.
 - 2.- Pulsar y mantener teclas B + C.
 - 3.- Pulsar botón de encendido.
 - 4.- Soltar botones cuando salga P0 en el display.
 - 5.- Pulsar B hasta que salga P9 en el display.
 - 6.- Pulsar C para fijar el programa demo.
 - 7.- Apagar el aparato.
- Cuando el lavavajillas esté en Modo Demo, aparecerá escrito "modo demo" en la pantalla TFT.

DESACTIVAR:

- 1.- Abrir la puerta.
- 2.- Pulsar botón Inicio/Start durante 3 segundos (Reset) (0:01 aparecerá en el display).
- 3.- Pulsar a la vez teclas B + C.
- 4.- Apagar el aparato.

LAVAVAJILLAS TOUCH CONTROL CON DISPLAY LED

Modelos: S715T80D0E y S515P80D0E.



ACTIVAR:

- 1.- Apagar el aparato.
- 2.- Pulsar y mantener teclas B + C.
- 3.- Pulsar botón de encendido.
- 4.- Soltar botones cuando salga P0 en el display.
- 5.- Pulsar B hasta que salga P7 en el display.
- 6.- Pulsar C para fijar el programa demo (1:23 o la hora aparecerán en el display)

DESACTIVAR:

- 1.- Abrir la puerta.
- 2.- Pulsar botón Inicio/Start durante 3 segundos (Reset) (0:01 aparecerá en el display).
- 3.- Pulsar a la vez teclas B + C.
- 4.- Apagar el aparato.

LAVAVAJILLAS CON DISPLAY DIGITAL Y TECLAS

Modelos: S723P60X0E, S713P60X0E, S523M60X3E, S513M60X3E, S513I60X2E y 45 cm S583M50X0E.



ACTIVAR:

- 1.- Apagar el aparato.
- 2.- Pulsar y mantener teclas B + C.
- 3.- Pulsar botón de encendido.
- 4.- Soltar botones cuando salga P0 en el display.
- 5.- Pulsar B hasta que salga P7 en el display.
- 6.- Pulsar C para fijar el programa demo (1:23 aparecerá en el display).
- 7.- Cerrar la puerta.
- 8.- Abrir y cerrar la puerta de nuevo.

DESACTIVAR:

- 1.- Abrir la puerta con el programa demo encendido.
- 2.- Pulsar botón Inicio durante 3 segundos (Reset) (0:01 aparecerá en el display).
- 3.- Pulsar a la vez teclas B + C.
- 4.- Apagar el aparato.

LAVAVAJILLAS CON INDICADORES LUMINOSOS

Modelos: S511C50X0E, S511A50X0E y 45cm S581C50X3E.



ACTIVAR:

- 1.- Apagar el aparato.
- 2.- Pulsar y mantener teclas A + B.
- 3.- Pulsar botón de encendido.
- 4.- Soltar botones al parpadear L2 e iluminarse L3.
- 5.- Pulsar A hasta que L1, L2 y L3 se iluminen a la vez.
- 6.- Pulsar B para fijar el programa demo.
- 7.- Cerrar la puerta.

DESACTIVAR:

- 1.- Abrir la puerta con el programa demo encendido.
- 2.- Pulsar botón Inicio durante 3 segundos, hasta que L1 se apague.
- 3.- Pulsar A + B a la vez durante 3 segundos.
- 4.- Apagar el aparato.

APARATOS DE FRÍO LIBRE INSTALACIÓN

Modelos: KG7493B40, KG7493I40, KG7393B40, KG7393I30



ACTIVAR:

- 1.- Conectar el aparato a la red eléctrica.
- 2.- En los primeros 10 segundos de haberlo enchufado pulsar la tecla "A" "Alarm" durante 10 segundos hasta oír una señal acústica.
- 3.- El Modo Demo quedará activado.

DESACTIVAR:

- 1.- Pulsar la tecla "Alarma" durante 10 segundos, hasta oír una señal acústica.

APARATOS DE FRÍO LIBRE INSTALACIÓN

Modelos: KG7362I30



ACTIVAR:

- 1.- Conectar el aparato a la red eléctrica.
- 2.- En los primeros 10 segundos de haberlo enchufado pulsar la tecla de selección de temperatura congelador "A" durante 10-11 segundos. Se oirán varias señales acústicas durante esos 10-11 segundos.
- 3.- El Modo Demo quedará activado y sigue activo después de apagar el aparato.

DESACTIVAR:

- 1.- Pulsar la tecla de ajuste de temperatura durante 10 segundos hasta oír una señal acústica.

FRIGORÍFICO Y CONGELADOR DE UNA PUERTA

Modelos: KS8368I3P, GS7363I3P.



ACTIVAR:

- 1.- Conectar el aparato a la red eléctrica.
- 2.- Encender el aparato "A".
- 3.- Pulsar la tecla "B" "Alarma" durante 7-9 segundos hasta oír la señal acústica.
- 4.- El Modo Demo permanece activo aún después de apagar el aparato.

DESACTIVAR:

- 1.- Pulsar la tecla "Alarma" durante 10 segundos, hasta que el sonido indica que el Modo Demo se ha desactivado.

APARATOS DE FRÍO INTEGRABLES

Modelo: KI1413D30



ACTIVAR:

- 1.- Conectar el aparato a la red eléctrica.
- 2.- Encender el aparato "A".
- 3.- Pulsar la tecla "B" "Alarma" durante 15-17 segundos.
- 4.- El sonido indica que el Modo Demo se ha activado. La luz interior funciona.
- 5.- El Modo Demo permanece activo aún después de apagar el aparato.

DESACTIVAR:

- 1.- Pulsar la tecla "B" "Alarma" durante 10 segundos, hasta que el sonido indica que el Modo Demo se ha desactivado.

Modelo: GI1113D30



ACTIVAR:

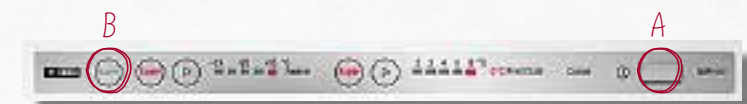
- 1.- Conectar el aparato a la red eléctrica.
- 2.- Encender el aparato "A".
- 3.- Pulsar la tecla "B" "Ajuste de temperatura" durante 15 segundos hasta oír una señal acústica.
- 4.- El Modo Demo quedará activado y sigue activo después de apagar el aparato.

DESACTIVAR:

- 1.- Pulsar la tecla "B" "Ajuste de temperatura" durante 10 segundos hasta oír una señal acústica.

APARATOS DE FRÍO INTEGRABLES

Modelos: K8345X0, G8320X0, K8315X0 y G8120X0.



ACTIVAR:

- 1.- Conectar el aparato a la red eléctrica.
- 2.- Encender el aparato con la tecla "A" de encendido y apagado.
- 3.- Durante los 10 primeros segundos tras conectarlo pulsar la tecla "B" "Alarma" durante 10 segundos hasta oír una señal acústica.
- 4.- El Modo Demo quedará activado.

DESACTIVAR:

- 1.- Pulsar la tecla "B" "Alarma" durante 10 segundos hasta oír una señal acústica.
- 2.- El Modo Demo quedará desactivado.

APARATOS DE FRÍO INTEGRABLES

Modelos: KI6863D40, KI7863D30.



Modelos: KI1413D30, KI1813D30, GI7813C30, KI1513F30.



ACTIVAR:

- 1.- Conectar el aparato a la red eléctrica.
- 2.- Encender con la tecla "A" de encendido y apagado.
- 3.- Pulsar la tecla "B" "Alarma" durante 10 segundos (en los modelos integrables durante 15-17 segundos) hasta oír una señal acústica.
- 4.- El Modo Demo quedará activado y la luz interior funcionará.

DESACTIVAR:

- 1.- Pulsar la tecla "B" "Alarma" durante 10 segundos hasta oír una señal acústica.
- 2.- El Modo Demo quedará desactivado.

APARATOS DE FRÍO INTEGRABLES

Modelos: KI5862F30, GI1113D30.



ACTIVAR:

- 1.- Conectar el aparato a la red eléctrica.
- 2.- Encender el aparato con la tecla "A" de encendido y apagado.
- 3.- Pulsar la tecla "B" "Ajuste de temperatura" durante 15 segundos hasta oír una señal acústica.
- 4.- El Modo Demo quedará activado.

DESACTIVAR:

- 1.- Pulsar la tecla "B" "Ajuste de temperatura" durante 10 segundos hasta oír una señal acústica.
- 2.- El Modo Demo quedará desactivado.



LAVADORAS TOTALMENTE INTEGRABLES

Modelos: W6440X2ES, W544BX0ES.



ACTIVAR:

- 1.- Encender la lavadora (se debe ejecutar el Modo Demo en los primeros 15 segundos tras encender la lavadora).
- 2.- Seleccionar la posición 1: "Algodón".
- 3.- Pulsar y mantener la tecla "Centrif.".
- 4.- Seleccionar la posición 5: "Lana".
- 5.- Se activa el Modo Demo.

DESACTIVAR:

- 1.- Apagar la lavadora.

El modo Demo se activa automáticamente tras un corte de electricidad.

LAVADORA CON I-DOS

Modelo: W7461X0ES.



ACTIVAR:

- 1.- Encender la lavadora (se debe ejecutar el Modo Demo en los primeros 15 segundos tras encender la lavadora).
- 2.- Seleccionar la posición: "Algodón".
- 3.- Pulsar y mantener la tecla "60°".
- 4.- Seleccionar la posición: "Sintéticos".
- 5.- Se activa el Modo Demo.

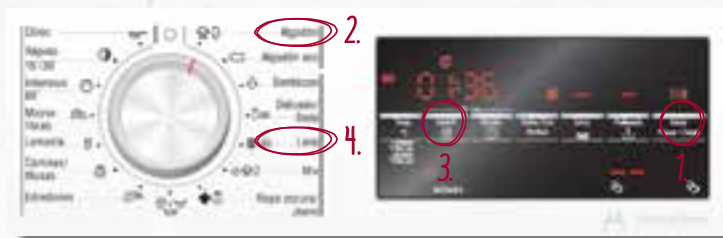
DESACTIVAR:

- 1.- Apagar la lavadora.

El modo Demo se activa automáticamente tras un corte de electricidad.

LAVADORA DE LIBRE INSTALACIÓN

Modelo: W7461X2ES.



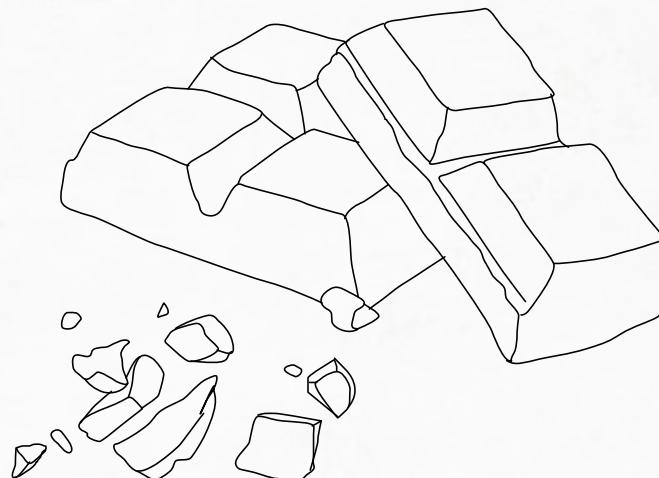
ACTIVAR:

- 1.- Apagar y encender de nuevo la lavadora (se debe ejecutar el Modo Demo en los primeros 15 segundos tras encender la lavadora).
- 2.- Seleccionar la posición: "Algodón".
- 3.- Pulsar y mantener la tecla de "Centrifugado".
- 4.- Selecciona el programa en la posición: "Lana".
- 5.- Soltar la tecla.

DESACTIVAR:

- 1.- Apagar la lavadora.

El modo Demo se activa automáticamente tras un corte de electricidad.



MICROONDAS

Código	Microondas alto 45 cm				Microondas alto 38 cm					
	C17UR02NO	C1AMGB3NO	C17GR00NO	C17GR01NO	C17WR00NO	C17WR01NO	HLAGD53NO	HLAWD53NO	HLAWD23NO	
Apertura	Abatible	Abatible	Lateral izquierda	Lateral derecha	Lateral izquierda	Lateral derecha	Lateral izquierda	Lateral izquierda	Lateral izquierda	
Color	Cristal negro/inox	Cristal negro/inox	Cristal negro/inox	Cristal negro/inox	Cristal negro/inox	Cristal negro/inox	Cristal negro/inox	Cristal negro/inox	Cristal negro/inox	
Dimensiones										
Ancho	mm	596	594	594	594	594	594	594	594	594
Alto	mm	455	454	382	382	382	382	382	382	382
Fondo	mm	545	570	320	320	320	320	388	388	317
Fondo con puerta abierta	mm	899	603	895	895	895	895	835	835	768
Anchura de la cavidad	mm	430	420	350	350	350	350	328	328	308
Altura de la cavidad	mm	242	250	220	220	220	220	208	208	201
Profundidad de la cavidad	mm	345	420	270	270	270	270	369	369	282
Volumen de la cavidad	litros	36	44	21	21	21	21	25	25	20
Controles										
Tipo de control	TFT con textos	LCD Touch	TFT con textos	TFT con textos	TFT con textos	TFT con textos	TFT con textos	LED	LED	LED
Mandos ocultables		Ocultables						Ocultables	Ocultables	Ocultables
Nº programas automáticos	7	15	10	10	7	7	8	7	7	
Programas de descongelación por peso	●	●	●	●			●	●	●	
Memoria para almacenar recetas							●	●	●	
Sistema de control	Electrónico	Electrónico	Electrónico	Electrónico	Electrónico	Electrónico	Electrónico	Electrónico	Electrónico	
Número de potencias de microondas	5	5	5	5	5	5	5	5	5	
Programación electrónica con inicio/paro de cocción	-/●	-/●	-/●	-/●	-/●	-/●	-/●	-/●	-/●	
Tiempo máximo programable	min	90	90	90	90	90	99	99	99	
Funcionamiento simultáneo microondas + grill		●	●	●	●	●	●	●	●	
Modo Demo	●	●	●	●	●	●	●	●	●	
Equipamiento interior										
Sistema de distribución de ondas sin plato giratorio	●		●	●	●	●				
Plato giratorio		●					●	●	●	
Diámetro del plato giratorio	cm		36				31,5	31,5	25,5	
Material del plato giratorio		Metálico					Cristal	Cristal	Cristal	
Grill		●	●	●			●			
Acabado interior	Acero inoxidable	Acero inoxidable	Acero inoxidable	Acero inoxidable	Acero inoxidable	Acero inoxidable	Acero inoxidable	Acero inoxidable	Acero inoxidable	
Tipo de iluminación	LED	LED	LED	LED	LED	LED	LED	LED	LED	
Potencia de iluminación	W	2	1	2	2	2	2	3	3	
Potencias										
Máxima potencia de microondas	W	900	900	900	900	900	900	900	800	
Potencia del grill	W		1.750	1.300	1.300		1.200			
Conexión eléctrica										
Longitud del cable de conexión	cm	150	180	150	150	150	150	130	130	130
Tipo de enchufe	Clavija Schuko	Clavija Schuko	Clavija Schuko	Clavija Schuko	Clavija Schuko	Clavija Schuko	Clavija Schuko	Clavija Schuko	Clavija Schuko	Clavija Schuko
Fusible mínimo para la conexión	A	10	16	10	10	10	10	10	10	
Potencia total instalada	kW	1,22	3,35	1,99	1,99	1,22	1,22	1,45	1,45	1,27
Frecuencia de la red	Hz	50	50	50-60	50-60	50-60	50-60	50	50	50
Tensión nominal	V	220-240	220-230	220-240	220-240	220-240	220-240	220-230	220-230	220-230
Certificaciones										
Certificaciones	CE/VDE	CE/VDE	CE/VDE	CE/VDE	CE/VDE	CE/VDE	CE/VDE	CE	CE	CE
Accesorios incluidos de serie										
Parrilla circular elevada para grill		●	● (rectangular)	● (rectangular)			●	●		
Parrilla circular		●								
Bandeja de cristal	●		●	●						
Bandeja perforada para cocción al vapor										
Tarjeta de pedido de libro de cocina/gratuito			●/-	●/-						
Instalación										
Integrable	●	●	●	●	●	●	●	●	●	
Altura	cm	45	45	38	38	38	38	38	38	
Anchura	cm	60	60	60	60	60	60	60	60	
Instalación en columna 60 cm/mueble alto	●/-	●/-	●/●	●/●	●/●	●/●	●/●	●/-	●/-	●/●

● Incluido o Sí

n.a. --> no aplica

¹ Clase de eficiencia energética en un rango de A+++ (valor más eficiente) a D (valor menos eficiente).

² Medición según Norma Europea EN 50304/EN 60350 (2009).

³ Temperatura en el centro de la puerta tras 1 hora de funcionamiento continuo en posición hornear (calor superior e inferior) a 180°C.

CAFETERA INTEGRABLE. MÓDULOS

	Cafetera integrable	
Código	C17KS61N0	
Diseño		
Color	Negro	
Dimensiones exteriores		
Anchura	mm	596
Altura	mm	455
Fondo	mm	377
Dimensiones de encastre		
Anchura	mm	558
Altura	mm	449
Fondo	mm	356
Prestaciones		
Display	TFT con imágenes	
Sistema de iluminación LED en la zona del dispensador	●	
Sistema de apertura	Lateral	
Acceso directo a todas las funciones de programación	●	
Depósito de leche	litros	0,5
CreamCenter: generación de espuma de leche	●	
Número de bebidas disponibles	10	
Bebidas personalizables	8	
Posibilidad de preparación de 1 o 2 tazas por servicio	●	
Selección individual del tamaño del café	niveles	3
Selección individual de la cantidad de café	g	8/9/10/11/12
Selección individual de la temperatura de café	niveles	3
Grados de molido	niveles	3
Regulación de temperatura del agua	niveles	4
Función Stand-by (modo ahorro de energía)	●	
Sistema exclusivo de extracción de aroma AromaPressureSystem®	●	
Presión	bares	19
Molinillo cerámico SilentCeramicDrive®	●	
Surtidor de café regulable en altura	cm	7-15
Depósito de agua extraíble	litros	2,4
Depósito de café en grano	g	500
Depósito adicional de café premolido	●	
Conductos separados para agua y leche	●	
Limpieza	Automática	
Dispensador de leche autolimpiable AutoMilk Clean	●	
Programa de descalcificación de conductos	●	
Bandeja recogegotas extraíble con sistema antidesbordamiento	●	
Recipiente para posos de café	●	
Conexión eléctrica		
Potencia total de la acometida	kW	1,6
Tensión nominal	V	220-240
Frecuencia de la red	Hz	50-60
Longitud cable de conexión	cm	170
Clavija Schuko	●	
Equipamiento		
Cuchara para café premolido	1	
Medidor de dureza de agua	1	
Certificaciones		
Certificaciones	CE7VDE/ Euroasiático/ Estándares australianos	

• Incluido o Sí

	Módulo de envasado al vacío	
Código	N17XH10N0	
Dimensiones exteriores		
Anchura	mm	590
Altura	mm	140
Fondo	mm	532
Dimensiones de interiores		
Anchura	mm	350
Altura	mm	95
Fondo	mm	285
Volumen	litros	8
Tamaño máximo de bolsas de vacío	mm	240 x 350
Dimensiones de encastre		
Anchura	mm	560/568
Altura	mm	140
Fondo	mm	550
Prestaciones		
Niveles de envasado al vacío	3 (99%)	
Niveles de termosellado	3	
Amplitud máxima de termosellado	mm	245
Envasar en recipientes fuera de la cámara	●	
Niveles de envasado fuera de la cámara	3 (90%)	
Envasar para almacenamiento prolongado	●	
Envasar líquidos	●	
Programa de secado para conductos	●	
Carga máxima	kg	10
Interior de acero inoxidable	●	
Apertura Push&Pull	●	
Equipamiento		
Adaptador para envasar fuera de la cámara	●	
Manguera de aspiración	●	
Bolsas grandes para envasar al vacío	●	
Bolsas pequeñas para envasar al vacío	●	
Conexión eléctrica		
Potencia total de la acometida	kW	0,32
Tensión nominal	V	220-240
Frecuencia de la red	Hz	50-60
Fusible mínimo para la conexión	A	6
Longitud cable de conexión	cm	150
Clavija Schuko	●	
Certificaciones		
Certificaciones	CE/VDE	

• Incluido o Sí

	Módulos de calentamiento				Módulo de almacenaje
Código	N17HH20N0	N17HH10N0	N1AHA01N0	N17ZH10N0	
Dimensiones exteriores					
Anchura	mm	596	596	594	596
Altura	mm	290	140	140	140
Fondo	mm	548	548	540	500
Dimensiones de interiores					
Anchura	mm	468	468	475	458
Altura	mm	242	92	100	102
Fondo	mm	458	458	490	458
Volumen	litros	52	20	23	21
Dimensiones de encastre					
Anchura	mm	560-568	560-568	560-568	560-568
Altura	mm	290	140	140	140
Fondo	mm	550	550	550	550
Funciones					
Descongelar		●	●	●	
Mantener caliente		●	●	●	
Precalear vajilla		●	●	●	
Cocción a fuego lento		●	●		
Prestaciones					
Regulación de temperatura de 40 hasta 80°C		●	●	●	
Carga máxima	kg	25	25	15	15
Interior de acero inoxidable		●	●	●	●
Guías telescópicas extraíbles		●	●	●	●
Apertura Push&Pull		●	●	●	●
Conexión eléctrica					
Potencia total de la acometida	kW	0,81	0,81	0,4	
Tensión nominal	V	220-240	220-240	220-240	
Frecuencia de la red	Hz	50-60	50-60	50-60	
Fusible mínimo para la conexión	A	10	10	6	
Longitud cable de conexión	cm	150	150	150	
Clavija Schuko		●	●	●	
Certificaciones					
Certificaciones		VDE/CE	VDE/CE	VDE/CE	

• Incluido o Sí

PLACAS

		Placa FlexInducción con extractor integrado	
Código		T58TS6BN0	
Ficha de producto según Reglamento (UE) nº 65/2014*			
Consumo de energía anual	kWh	50,8	
Clase de eficiencia energética ¹		A	
Eficiencia fluidodinámica	%	29,2	
Clase de eficiencia fluidodinámica		A	
Eficiencia de iluminación	lx/W		
Clase de eficiencia de iluminación			
Eficiencia de filtrado de grasa	%	90,0	
Clase de eficiencia de filtrado de grasa		B	
Flujo de aire (mín/máx) en potencia normal	m³/h	169/551	
Flujo de aire máximo	m³/h	684	
Potencia sonora (mín/máx) nivel normal	dB (A) re 1 pW	42/70	
Potencia sonora máxima	dB (A) re 1 pW	75	
Consumo de electricidad desactivado	W		
Consumo de electricidad en modo espera	W	0,41	
Información adicional según Reglamento (UE) nº 66/2014			
Factor de incremento temporal		0,9	
Índice de eficiencia energética		50,6	
Flujo de aire medido en el punto de máxima eficiencia	m³/h	417,6	
Presión de aire en el punto de máxima eficiencia	Pa	385	
Potencia eléctrica de entrada en el punto de máxima eficiencia	W	153,1	
Potencia nominal del sistema de iluminación	W		
Iluminancia media sistema de iluminación en superficie de cocción	lux		
Diseño			
Instalación		Marco diseño profesional acero inoxidable	
Anchura	cm	80	
Dimensiones aparato			
Anchura	mm	826	
Fondo	mm	546	
Altura sobre superficie encimera	mm	300	
Altura bajo encimera	mm	197	
Dimensiones encastre			
Sistema de anclaje		Anclajes laterales	
Anchura	mm	780	
Fondo	mm	490	
Espesor mínimo de la encimera sin horno	mm	20	
Espesor mínimo de la encimera con horno	mm		
Diámetro de salida de aire	mm		
Instalación en salida de aire/recirculación		Con accesorio Z8100X1/ Con accesorio Z8200X1	
Prestaciones			
Tipo de control		TouchControl con TwistPad® Light	
Niveles de potencia placa		17	
Indicador digital del nivel de potencia		●	
Programación de tiempo de cocción para cada zona		●	
Avisador acústico de fin de cocción		●	
Cronómetro		●	
Seguro de niños		●	
Desconexión automática de seguridad		●	
PowerBoost/ShortBoost		●/●	
Función ThermoControl		●	
Control de temperatura del aceite		En todas las zonas	
Limitación manual del nivel de potencia		●	
Función pausa limpieza del TouchControl		●	
Selección automática de la zona de cocción		●	
Función memoria		●	
Función Transfer		●	
Función Move		●	
Indicación de consumo de energía		●	
Función comprobar recipiente		●	
Modo Demo		●	
Motor EfficientDrive®		●	
Funcionamiento a intervalos		●	
Función Auto		●	
Desconexión automática temporizada		●	
Posición intensiva con retracción automática		●	
Indicador electrónico de saturación de filtro antigrasa/carbón activo		●/●	
Tipo de filtros		Aluminio	
Filtros lavables en lavavajillas		●	
Cubierta entrada aire		Hierro fundido lavable en lavavajillas	
Zonas de cocción			
Número de zonas		2	
Zona derecha			
Superficie	cm²	960	
Potencia	kW	2,2	
Potencia con PowerBoost	kW	3,3	
Zona izquierda			
Diámetro de la zona	cm²	960	
Potencia	kW	2,2	
Potencia con PowerBoost	kW	3,3	

Extracción			
Con salida de aire al exterior según UNE/EN 61591			
Condiciones de medida	Pa./mm	5/150	
En potencia 1	m³/h	169	
En potencia 4	m³/h	551	
En potencia intensiva 1	m³/h	684	
En recirculación, potencia máxima	m³/h	618	
Potencia sonora			
Con salida de aire al exterior según UNE/EN 60704-3			
En potencia 1	dB (A) re 1 pW	42	
En potencia 4	dB (A) re 1 pW	70	
En potencia intensiva	dB (A) re 1 pW	75	
En recirculación, potencia máxima	dB (A) re 1 pW	75	
Conexión eléctrica			
Potencia total	W	7.400	
Tensión nominal	V	220-240	
Frecuencia de la red	Hz	50-60	
Longitud cable de conexión	cm	110	
Posibilidad de conexión trifásica		●	
Certificaciones			
Certificaciones		CE/VEDE	

* Incluido o Si

*Reglamento delegado (UE) nº 65/2014 de la Comisión de 1 de octubre de 2010 por el que se complementa la Directiva 2010/30/UE del Parlamento Europeo y del Consejo en lo relativo al etiquetado energético de los hornos y campanas extractoras de uso doméstico.

¹Clase de eficiencia energética en un rango de A++ (valor más eficiente) a E (valor menos eficiente).

Código	Placa vitrocerámica T11B22X2	
Diseño		
Instalación	Bisel delantero	
Anchura	cm	60
Dimensiones aparato		
Anchura	mm	592
Fondo	mm	522
Altura sobre superficie encimera	mm	6
Altura bajo encimera	mm	45
Dimensiones encastre		
Sistema de anclaje	Muelles de sujeción	
Anchura	mm	560
Fondo	mm	490
Espesor mínimo de la encimera sin horno	mm	20
Espesor mínimo de la encimera con horno	mm	20
Prestaciones		
Tipo de control	TouchControl Easy	
Niveles de potencia	17	
Indicador digital del nivel de potencia	●	
Programación de tiempo de cocción	●	
Avisador acústico de fin de cocción	●	
Seguro de niños	●	
Desconexión automática de seguridad	●	
PowerBoost		
Función ThermoControl		
Indicación de calor residual	●	
Función pausa limpieza del TouchControl	●	
Función memoria	●	
Indicación de consumo de energía		
Zonas de cocción		
Número de zonas	3	
Superficie inducción total		
Superficie	cm ²	
Potencia	kW	
Potencia con PowerBoost	kW	
Zona delantera derecha		
Diámetro de la zona	cm	12/18
Potencia	kW	0,8/2
Potencia con PowerBoost	kW	
Zona delantera izquierda		
Diámetro de la zona	cm	
Potencia	kW	
Potencia con PowerBoost	kW	
Zona trasera derecha		
Diámetro de la zona	cm	14,5
Potencia	kW	1,2
Potencia con PowerBoost	kW	
Zona trasera izquierda		
Diámetro de la zona	cm	
Potencia	kW	
Potencia con PowerBoost	kW	
Zona central		
Diámetro de la zona/dimensiones	cm	
Potencia	kW	
Potencia con PowerBoost	kW	
Zona derecha		
Diámetro de la zona/dimensiones	cm	
Potencia	kW	
Potencia con PowerBoost	kW	
Zona izquierda		
Diámetro de la zona/dimensiones	cm	21/27,5
Potencia	kW	2/2,7
Potencia con PowerBoost	kW	
Conexión eléctrica		
Potencia total	W	5.700
Tensión nominal	V	220-240
Frecuencia de la red	Hz	50-60
Longitud cable de conexión	cm	100
Clavija Schuko	Sin enchufe	
Posibilidad de conexión trifásica	●	
Certificaciones		
Certificaciones	CE / VDE	

• Incluido o Sí

PLACAS

	Placa modular Dominó 40 cm	Placas modulares Dominó 30 cm			
Código	N74TD00N0	N53TD40N0	N43TD20N0	N23TA19N0	N23TA29N0
Diseno					
Designación	Teppan Yaki	FlexInducción	2 inducción	Wok de gas	2 gas
Instalación	Marco diseño profesional acero inoxidable	Marco diseño profesional acero inoxidable	Marco diseño profesional acero inoxidable	Marco diseño profesional acero inoxidable	Marco diseño profesional acero inoxidable
Anchura	cm	40	30	30	30
Dimensiones aparato					
Anchura	mm	396	306	306	306
Fondo	mm	546	546	546	546
Altura sobre superficie encimera	mm	6	7,3	7,3	47
Altura bajo encimera	mm	90	51	51	45
Dimensiones encastre					
Sistema de anclaje		Grapas	Grapas	Grapas	Grapas
Anchura	mm	360	270	270	270
Fondo	mm	490	490	490	490
Espesor mínimo de la encimera	mm	30	20	20	30
Espesor mínimo de la encimera con horno	mm		30	30	
Prestaciones					
Tipo de control		TouchControl	TouchControl	TouchControl	FlameSelect®
Niveles de potencia		17	17 + PowerBoost	17 + PowerBoost	9
Indicador digital del nivel de potencia		●	●	●	●
Programación de tiempo de cocción para cada zona			●	●	
Avisador acústico de fin de cocción		●	●	●	
Cronómetro		●	●	●	
Seguro de niños		●	●	●	
Desconexión automática de seguridad		●	●	●	
PowerBoost			●	●	
Función ThermoControl		●	●	●	
Indicación de calor residual		●	●	●	●
Limitación manual del nivel de potencia			●	●	
Función pausa limpieza del TouchControl		●	●	●	
Selección automática de la zona de cocción			●	●	
Función memoria		●	●	●	
Indicación de consumo de energía		●	●	●	
Encendido eléctrico				●	●
GasStop				●	●
Regulación dual de la llama				●	
Función comprobar recipiente			●	●	
Modo Demo					
Zonas de cocción					
Número de zonas		2	1	2	1
Zona delantera					
Diámetro de la zona/Tipo de quemador	cm			21	Estándar
Potencia	kW	0,95		2,2	0,4-1,9
Potencia con PowerBoost	kW			3,7	
Zona central					
Diámetro de la zona/Tipo de quemador	cm		21x40	Wok gigante	
Potencia	kW		3,3	0,3-6	
Potencia con PowerBoost	kW		3,7		
Zona trasera					
Diámetro de la zona/Tipo de quemador	cm			14,5	Rápido
Potencia	kW	0,95		1,4	0,6-2,8
Potencia con PowerBoost	kW			2,2	
Otros					
Parrillas de hierro fundido aptas para lavavajillas				●	●
Tapa de cristal vitrocerámico		●			
Número de espátulas		2			
Conexión eléctrica					
Potencia total	W	1.900	3.700	3.700	2
Tensión nominal	V	220-240	220-240	220-240	220-240
Frecuencia de la red	Hz	50-60	50-60	50-60	50-60
Potencia acometida gas	kW				6
Longitud cable de conexión	cm	100	110	110	100
Cable conectado		●	●	●	
Posibilidad de conexión trifásica					
Gas de serie				Gas natural	Gas natural
Certificaciones					
Certificaciones		CE / VDE	CE / AENOR	CE / AENOR	CE
Número de homologación gas					PIN0099CR933

• Incluido o Si

	Placas de gas			
Código	T29TA79N0	T27TA69N0	T26CS12S0	T26DA49N0
Diseño				
Marco	Marco diseño profesional acero inoxidable	Marco diseño profesional acero inoxidable	Sin marco, sobre encimera o enrasada	
Material superficie	Cristal vitrocerámico	Cristal vitrocerámico	Cristal templado	Acero inoxidable
Anchura	cm	90	75	60
Dimensiones aparato				
Anchura	mm	918	750	590
Fondo	mm	546	546	520
Altura sobre superficie encimera	mm	59	47	58
Altura bajo encimera	mm	45	45	45
Dimensiones encastre				
Anchura	mm	850	560	560
Fondo	mm	490	490	490
Espesor mínimo de la encimera	mm	30	30	30
Prestaciones				
FlameSelect®	•	•	•	•
Display 7 segmentos	•	•		•
Regulación dual de la llama	•	•		
Encendido eléctrico	•	•	•	•
GasStop	•	•	•	•
Material parrillas	Hierro fundido	Hierro fundido	Hierro fundido	Hierro fundido
Parrillas aptas para lavavajillas	•	•		
Zonas de cocción				
Número de zonas	5	5	3	4
Zona delantera derecha				
Tipo de quemador	Estándar	Auxiliar	Auxiliar	Auxiliar
Potencia mínima	kW	0,4	0,3	0,33
Potencia máxima	kW	1,9	1,1	1
Zona delantera izquierda				
Tipo de quemador		Estándar		Estándar
Potencia mínima	kW		0,4	0,35
Potencia máxima	kW		1,9	1,75
Zona trasera derecha				
Tipo de quemador	Rápido	Rápido	Rápido	Rápido
Potencia mínima	kW	0,6	0,6	0,5
Potencia máxima	kW	2,8	2,8	3
Zona trasera izquierda				
Tipo de quemador		Estándar		Estándar
Potencia mínima	kW		0,4	0,35
Potencia máxima	kW		1,9	1,75
Zona delantera central				
Tipo de quemador	Estándar			
Potencia mínima	kW	0,4		
Potencia máxima	kW	1,9		
Zona trasera central				
Tipo de quemador	Auxiliar			
Potencia mínima	kW	0,3		
Potencia máxima	kW	1,1		
Zona central				
Tipo de quemador		Wok		
Potencia mínima	kW	0,18		
Potencia máxima	kW	4,2		
Zona derecha				
Tipo de quemador				
Potencia mínima	kW			
Potencia máxima	kW			
Zona izquierda				
Tipo de quemador	Wok gigante		Wok	
Potencia mínima	kW	0,3	1,55	
Potencia máxima	kW	6	4	
Conexión eléctrica				
Potencia total	W	2	2	1,1
Tensión nominal	V	220-240	220-240	220-240
Frecuencia de la red	Hz	50-60	50-60	50-60
Potencia acometida gas	kW	13,7	11,9	8
Longitud cable de conexión	cm	150	100	100
Gas de serie		Gas natural	Gas natural	Gas natural
Certificaciones				
Certificaciones		CE	CE	CE
Número de homologación gas		PIN0099CR933	PIN0099CR933	PIN0099CR934

• Includo o Sí

Código	Módulos de integración			
	D58ML66N0	D57ML66N0	D55MH56N0	
Ficha de producto según Reglamento (UE) n° 65/2014*				
Consumo de energía anual	kWh	52,6	49,1	107,7
Clase de eficiencia energética ¹		A	A	C
Eficiencia fluidodinámica	%	32,2	32,1	16,7
Clase de eficiencia fluidodinámica		A	A	D
Eficiencia de iluminación	lx/W	121	111	111
Clase de eficiencia de iluminación		A	A	A
Eficiencia de filtrado de grasa	%	75	75	75
Clase de eficiencia de filtrado de grasa		D	D	D
Flujo de aire (mín/máx) en potencia normal	m³/h	220/610	220/570	330/570
Flujo de aire máximo	m³/h	820	770	650
Potencia sonora (mín/máx) nivel normal	dB (A) re 1 pW	41/64	42/65	53/67
Potencia sonora máxima	dB (A) re 1 pW	71	72	70
Consumo de electricidad desactivado	W	0,49	0,49	0,4
Consumo de electricidad en modo espera	W	0	0	0
Información adicional según Reglamento (UE) n° 66/2014				
Factor de incremento temporal		0,8	0,8	1,4
Índice de eficiencia energética		48,7	48,5	82,4
Flujo de aire medido en el punto de máxima eficiencia	m³/h	432,1	387,5	355,8
Presión de aire en el punto de máxima eficiencia	Pa	447	460	351
Potencia eléctrica de entrada en el punto de máxima eficiencia	W	166,4	154,2	207,8
Potencia nominal del sistema de iluminación	W	2	2	2
Iluminancia media sistema de iluminación en superficie de cocción	lux	266	244	244
Diseño				
Material/Color		Acero inoxidable	Acero inoxidable	Acero inoxidable
Dimensiones exteriores				
Altura	mm	418	418	418
Anchura	mm	860	700	520
Fondo	mm	300	300	300
Fondo con frontal extraído	mm			
Peso	kg	10,26	9,68	8,40
Dimensiones de encastre				
Altura	mm	418	418	418
Anchura	mm	836	676	496
Fondo	mm	264	264	264
Instalación				
Instalación		En armario	En armario	En armario
Diámetro de salida de aire	mm	120/150	120/150	120/150
Distancia mínima a zona de cocción eléctrica	mm	500	500	500
Distancia mínima a zona de cocción a gas	mm	650	650	650
Posibilidad de instalación con salida de aire al exterior		●	●	●
Posibilidad de instalación en recirculación		●	●	●
Prestaciones				
Motor EfficientDrive®		●	●	
Tipo de control		Control electrónico	Control electrónico	Control electrónico
Display electrónico				
Sensor automático de calidad del aire				
Funcionamiento a intervalos		●	●	
Desconexión automática temporizada		●	●	
Posición intensiva con retracción automática		●	●	●
Indicador electrónico de saturación de filtro antigrasa		●	●	
Indicador electrónico de saturación de filtro de carbón activo				
Tipo de filtros		Aspiración perimetral	Aspiración perimetral	Aspiración perimetral
Filtros lavables en lavavajillas		●	●	●
Número de filtros		2	2	1
Extracción				
Con salida de aire al exterior según UNE/EN 61591				
Condiciones de medida	Pa./mm	5/150	5/150	5/150
En potencia 1	m³/h	220	220	330
En potencia 2	m³/h	400	380	500
En potencia 3	m³/h	610	570	570
En potencia intensiva 1	m³/h			
En potencia intensiva 2	m³/h	820	770	650
En recirculación				
En potencia máxima	m³/h	370	370	290
Sistema de insonorización				
Con salida de aire al exterior según UNE/EN 60704-3				
En potencia 1	dB (A) re 1 pW	41	42	53
En potencia 2	dB (A) re 1 pW	55	55	64
En potencia 3	dB (A) re 1 pW	64	65	67
En potencia intensiva 1	dB (A) re 1 pW			
En potencia intensiva 2	dB (A) re 1 pW	71	72	70
En recirculación según UNE/EN 60704-3				
En potencia máxima	dB (A) re 1 pW	77	77	74
Iluminación				
Tipo de iluminación		LED de alta eficiencia	LED de alta eficiencia	LED de alta eficiencia
Número de lámparas		2	2	2
Potencia total de las lámparas	W	2	2	2
Iluminación regulable en intensidad (Dimmer)		●	●	
Encendido y apagado gradual de la luz SoftLight®				
Temperatura de color	Kelvin	4000	4000	4000
Conexión eléctrica				
Potencia total	W	272	272	277
Tensión nominal	V	220-240	220-240	220-240
Frecuencia de la red	A	50	50	50
Fusible mínimo para la conexión	HZ	3	3	3
Longitud cable de conexión	cm	150	150	150
Clavija Schuko		●	●	●
Certificaciones				
Certificaciones		CE/VDE	CE/VDE	CE/VDE

* Incluido o Sí

*Reglamento delegado (UE) n° 65/2014 de la Comisión de 1 de octubre de 2010 por el que se complementa la Directiva 2010/30/UE del Parlamento Europeo y del Consejo en lo relativo al etiquetado energético de los hornos y campanas extractoras de uso doméstico.

¹ Clase de eficiencia energética en un rango de A++ (valor más eficiente) a E (valor menos eficiente).

EXTRACCIÓN

Código	Telescópicas					
	D49PU65X3	D46PU65X3	D49ED52X0	D46ED52X0	D46BR22X0	
Ficha de producto según Reglamento (UE) nº 65/2014*						
Consumo de energía anual	kWh	29,8	32,9	35,1	35,3	66,3
Clase de eficiencia energética ¹		A+	A+	A	A	C
Eficiencia fluidodinámica	%	37,1	37,0	30,7	29,6	21,3
Clase de eficiencia fluidodinámica		A	A	A	A	C
Eficiencia de iluminación	lx/W	95	114	95	114	10
Clase de eficiencia de iluminación		A	A	A	A	E
Eficiencia de filtrado de grasa	%	88,3	85,9	86,2	85,3	86,6
Clase de eficiencia de filtrado de grasa		B	B	B	B	B
Flujo de aire (mín/máx) en potencia normal	m³/h	280/420	280/420	230/420	220/400	280/400
Flujo de aire máximo	m³/h	840	840	740	740	
Potencia sonora (mín/máx) nivel normal	dB (A) re 1 pW	41/51	41/50	43/55	43/55	59/68
Potencia sonora máxima	dB (A) re 1 pW	68	68	68	68	
Consumo de electricidad desactivado	W	0,42	0,42	0,19	0,19	0
Consumo de electricidad en modo espera	W	0	0	0	0	0
Información adicional según Reglamento (UE) nº 66/2014						
Factor de incremento temporal		0,7	0,7	0,9	0,9	1,2
Índice de eficiencia energética		40,7	41,1	50,1	50,2	79,1
Flujo de aire medido en el punto de máxima eficiencia	m³/h	341,1	396,2	382	374,8	205,8
Presión de aire en el punto de máxima eficiencia	Pa	390	376	271	267	315
Potencia eléctrica de entrada en el punto de máxima eficiencia	W	99,5	111,7	93,6	94	84,6
Potencia nominal del sistema de iluminación	W	6	6	6	6	40
Iluminancia media sistema de iluminación en superficie de cocción	lux	569	683	569	683	403
Diseño						
Material/Color		Acero inoxidable	Acero inoxidable	Chapa metalizada	Chapa metalizada	Chapa metalizada
Diseño		Frontal negro	Frontal negro			
Dimensiones exteriores						
Altura	mm	378	378	426	426	203
Anchura	mm	898	598	898	598	598
Fondo	mm	290	290	290	290	290
Fondo con frontal extraído	mm	455	455	458	458	455
Peso	kg	15,38	12,84	12,63	10,41	8,36
Dimensiones de encastrate						
Altura	mm	337	337	385	385	162
Anchura	mm	524	524	524	524	526
Fondo	mm	290 ²	290 ²	290 ²	290 ²	290 ²
Instalación						
Instalación		En armario	En armario	En armario	En armario	En armario
Diámetro de salida de aire	mm	120/150	120/150	120/150	120/150	120/150
Distancia mínima a zona de cocción eléctrica	mm	430	430	430	430	430
Distancia mínima a zona de cocción a gas	mm	650	650	650	650	650
Possibilidad de instalación con salida de aire al exterior		●	●	●	●	●
Possibilidad de instalación en recirculación		●	●	●	●	●
Prestaciones						
Motor EfficientDrive®		●	●	●	●	
Tipo de control		TouchControl	TouchControl	Control electrónico	Control electrónico	Mecánico
Display electrónico		●	●			
Sensor automático de calidad del aire		●	●			
Funcionamiento a intervalos		●	●			
Desconexión automática temporizada		●	●	●	●	
Posición intensiva con retracción automática		●	●	●	●	
Indicador electrónico de saturación de filtro antigrasa		●	●			
Indicador electrónico de saturación de filtro de carbón activo		●	●			
Tipo de filtros		Acero inoxidable	Acero inoxidable	Aluminio multicapa	Aluminio multicapa	Aluminio multicapa
Filtros lavables en lavavajillas		●	●	●	●	●
Número de filtros		3	2	3	2	2
Interior blindado						
Extracción						
Con salida de aire al exterior según UNE/EN 61591						
Condiciones de medida	Pa./mm	5/150	5/150	5/150	5/150	5/150
En potencia 1	m³/h	280	280	230	220	280
En potencia 2	m³/h	340	330	340	330	340
En potencia 3	m³/h	420	420	420	400	400
En potencia intensiva 1	m³/h	650	650			
En potencia intensiva 2	m³/h	840	840	740	740	
En recirculación						
En potencia máxima	m³/h	750	730	510	490	190
Potencia sonora						
Sistema de insonorización		●	●			
Con salida de aire al exterior según UNE/EN 60704-3						
En potencia 1	dB (A) re 1 pW	41	41	43	43	59
En potencia 2	dB (A) re 1 pW	46	45	50	50	64
En potencia 3	dB (A) re 1 pW	51	50	55	55	68
En potencia intensiva 1	dB (A) re 1 pW	62	61			
En potencia intensiva 2	dB (A) re 1 pW	68	68	68	68	
En recirculación según UNE/EN 60704-3						
En potencia máxima	dB (A) re 1 pW	78	79	74	73	74
Iluminación						
Tipo de iluminación		LED de alta eficiencia	LED de alta eficiencia	LED de alta eficiencia	LED de alta eficiencia	Bombillas halógenas
Número de lámparas		2	2	2	2	2
Potencia total de las lámparas	W	6	6	6	6	40
Iluminación regulable en intensidad (Dimmer)		●	●			
Encendido y apagado gradual de la luz SoftLight®		●	●			
Temperatura de color	Kelvin	3500	3500	3500	3500	2700
Conexión eléctrica						
Potencia total	W	166	166	146	146	145
Tensión nominal	V	220-240	220-240	220-240	220-240	220-240
Frecuencia de la red	A	50-60	50-60	60	60	
Fusible mínimo para la conexión	Hz	10	10	10	10	10
Longitud cable de conexión	cm	175	175	175	175	175
Clavija Schuko		●	●	●	●	●
Certificaciones						
		CE/VDE	CE/VDE	CE/VDE	CE/VDE	CE/VDE

* Includido o Sí

* Reglamento delegado (UE) nº 65/2014 de la Comisión de 1 de octubre de 2010 por el que se complementa la Directiva 2010/30/UE del Parlamento Europeo y del Consejo en lo relativo al etiquetado energético de los hornos y campanas extractoras de uso doméstico.

¹ Clase de eficiencia energética en un rango de A++ (valor más eficiente) a E (valor menos eficiente).

² Para alinear frontal de campana con frontal de mueble, consultar esquemas de instalación.

Código		Campana decorativa isla	Campana decorativa vertical	Campanas inclinadas		
		I79MT64N1	D95FRW1S0	D96KU1S0	D96IMS1N0	D95IHM1S0
Ficha de producto según Reglamento (UE) nº 65/2014*						
Consumo de energía anual	kWh	32,5	37,2	28	28	52,8
Clase de eficiencia energética ¹		A+	A	A+	A+	A
Eficiencia fluidodinámica	%	37,9	30,1	38,8	38,8	30,8
Clase de eficiencia fluidodinámica		A	A	A	A	A
Eficiencia de iluminación	lx/W	74	79	74	78	32
Clase de eficiencia de iluminación		A	A	A	A	A
Eficiencia de filtrado de grasa	%	88,3	85,1	85,2	85,2	79,6
Clase de eficiencia de filtrado de grasa		B	B	B	B	C
Flujo de aire (mín/máx) en potencia normal	m³/h	300/460	230/420	290/500	290/500	260/420
Flujo de aire máximo	m³/h	870	730	840	840	680
Potencia sonora (mín/máx) nivel normal	dB (A) re 1 pW	44/54	42/56	41/54	41/54	50/57
Potencia sonora máxima	dB (A) re 1 pW	69	69	65	65	66
Consumo de electricidad desactivado	W	0,25	0,41	0,45	0,3	0,21
Consumo de electricidad en modo espera	W	0	0	0	0	0
Información adicional según Reglamento (UE) nº 66/2014						
Factor de incremento temporal		0,6	0,9	0,6	0,6	0,9
Índice de eficiencia energética		39,9	50,5	35,9	35,9	52
Flujo de aire medido en el punto de máxima eficiencia	m³/h	441,5	391,2	479,4	479,4	396,8
Presión de aire en el punto de máxima eficiencia	Pa	334	277	314	314	431
Potencia eléctrica de entrada en el punto de máxima eficiencia	W	108,2	100	107,8	107,8	154
Potencia nominal del sistema de iluminación	W	12	6	6	6	3
Iluminancia media sistema de iluminación en superficie de cocción	lux	888	460	440	460	90
Diseño						
Material/Color		Acero inoxidable	Cristal negro	Cristal negro	Cristal negro	Cristal negro
Diseño		SlimLine frontal negro				
Dimensiones exteriores						
Altura ocultando rejilla	mm	744-924	981-1.251	928-1.198	930-1.200	928-1.198
Altura sin ocultar rejilla	mm	744-1044	1.041-1.311	988-1.258	990-1.260	988-1.258
Anchura	mm	900	890	890	895	890
Fondo	mm	600	362	545	502	499
Instalación						
Instalación		En techo	En pared	En pared	En pared	En pared
Diámetro de salida de aire	mm	120/150	120/150	120/150	120/150	120/150
Distancia mínima a zona de cocción eléctrica	mm	550	450	450	450	450
Distancia mínima a zona de cocción a gas	mm	650	no es posible	600	600	600
Posibilidad de instalación con salida de aire al exterior		●	●	●	●	●
Posibilidad de instalación en recirculación		●	●	●	●	●
Prestaciones						
Motor EfficientDrive®		●	●	●	●	●
Tipo de control		TouchControl	TouchControl	TouchControl	TouchControl	TouchControl
Sensor automático de calidad de aire		●	●	●	●	●
Display electrónico		●	●	●	●	●
Funcionamiento a intervalos		●	●	●	●	●
Desconexión automática temporizada		●	●	●	●	●
Posición intensiva con retracción automática		●	●	●	●	●
Conexión placa-campana		●	●	●	●	●
Indicador electrónico de saturación de filtro antigrasa		●	●	●	●	●
Indicador electrónico de saturación de filtro de carbón activo		●	●	●	●	●
Tipo de filtros						
Filtros lavables en lavavajillas		●	●	●	●	●
Número de filtros de grasa		3	2	2	2	2
Interior blindado		●	●	●	●	●
Extracción						
Con salida de aire al exterior según UNE/EN 61591						
Condiciones de medida	Pa/mm	5/150	5/150	5/150	5/150	5/150
En potencia 1	m³/h	300	230	290	290	260
En potencia 2	m³/h	380	330	360	360	340
En potencia 3	m³/h	460	420	500	500	420
En potencia intensiva 1	m³/h	680	570	650	650	680
En potencia intensiva 2	m³/h	870	730	840	840	680
En recirculación						
En potencia máxima	m³/h	430	520	590	590	560
Potencia sonora						
Sistema de insonorización						
Con salida de aire al exterior según UNE/EN 60704-3						
En potencia 1	dB (A) re 1 pW	44	42	41	41	50
En potencia 2	dB (A) re 1 pW	48	51	46	46	54
En potencia 3	dB (A) re 1 pW	54	56	54	54	57
En potencia intensiva 1	dB (A) re 1 pW	63	64	59	59	66
En potencia intensiva 2	dB (A) re 1 pW	69	69	65	65	66
En recirculación según UNE/EN 60704-3						
En potencia máxima	dB (A) re 1 pW	73	72	75	75	75
Iluminación						
Tipo de iluminación		LED de alta eficiencia	LED de alta eficiencia	LED de alta eficiencia	LED de alta eficiencia	LED de alta eficiencia
Número de lámparas		4	2	2	2	2
Potencia total de las lámparas	W	12	6	6	6	3
Iluminación regulable en intensidad (Dimmer)		●	●	●	●	●
Encendido y apagado gradual de la luz SoftLight®		●	●	●	●	●
Temperatura de color	Kelvin	3500	3500	3500	3500	3500
AmbientLight		●	●	●	●	●
Conexión eléctrica						
Potencia total	W	172	150	166	166	263
Tensión nominal	V	220-240	220-240	220-240	220-240	220-240
Frecuencia de la red	A	50-60	50-60	50-60	50-60	50-60
Fusible mínimo para la conexión	Hz	10	10	10	10	10
Longitud cable de conexión	cm	130	130	130	130	130
Clavija Schuko		●	●	●	●	●
Certificaciones						
Certificaciones		CE/VDE	CE/VDE	CE/VDE	CE/VDE	CE/VDE

* Incluido o Sí

*Reglamento delegado (UE) nº 65/2014 de la Comisión de 1 de octubre de 2010 por el que se complementa la Directiva 2010/30/UE del Parlamento Europeo y del Consejo en lo relativo al etiquetado energético de los hornos y campanas extractoras de uso doméstico.

¹ Clase de eficiencia energética en un rango de A++ (valor más eficiente) a E (valor menos eficiente).

		Frigoríficos y congeladores integrables						
Código		K8345X0	KI6863D40	KI7863D30	KI5862F30	KI1413D30	GI1113D30	K8315X0
Ficha de productos de acuerdo a la norma (EU) número 1060/2010*								
Clase de eficiencia energética ¹		A++	A+++	A++	A++	A++	A++	A++
Consumo de energía anual ²	kWh/año	236	151	221	231	105	144	133
Volumen útil frigorífico	litros	184	186	188	191	211		302
Volumen útil congelador	litros	61	74	67	76		72	
Temperatura otros compartimentos (>14 °C)								
NoFrost		NoFrost congelador		NoFrost congelador				
Autonomía ³	horas	16	33	13	24		21	
Capacidad de congelación 24 h ⁴	kg	12	10	8	3,5		8	
Clase climática ⁵		SN-ST	SN-T	SN-ST	SN-T	SN-T	SN-T	SN-T
Potencia sonora		41	38	39	38	33	36	39
Libre instalación/integrable		Integrable	Integrable	Integrable	Integrable	Integrable	Integrable	Integrable
Diseño								
Material								
Dimensiones exteriores								
Altura	mm	1772	1772	1772	1772	1221	712	1772
Anchura	mm	556	558	558	541	558	558	556
Fondo	mm	545	545	545	545	545	545	545
Dimensiones de encastre								
Altura	mm	1775	1775	1775	1775	1225	720	1775
Anchura	mm	560	560	560	560	560	560	560
Fondo	mm	550	550	550	550	550	550	550
Características								
Número de puertas		2	2	2	2	1	1	1
Sentido de apertura de la puerta		Dcha. (reversible)	Dcha. (reversible)	Dcha. (reversible)	Dcha. (reversible)	Dcha. (reversible)	Dcha. (reversible)	Dcha. (reversible)
Cierre amortiguado Soft		●	●	●	●	●	●	●
Tipo de instalación		Sistema de puerta fija	Sistema de puerta fija	Sistema de puerta fija	Sistema de puerta fija	Sistema de puerta fija	Sistema de puerta fija	Sistema de puerta fija
Ventilación frontal por el zócalo		●						●
Capacidad bruta/útil total	litros	273/245	272/260	273/255	270/267	215/211	73/72	316/302
Capacidad útil zona FreshSafe 3	litros	56						77
Función Súper refrigeración		●	●	●		●		●
Desconexión automática función Súper refrigeración		●	●	●		●		●
Función Súper congelación		●	●	●	●		●	
Desconexión automática función Súper congelación		●	●	●	●		●	
Descongelación automática del frigorífico		●	●	●	●	●		●
Descongelación automática del congelador		●	●	●				●
Iluminación interior		Sistema especial de iluminación LED	Sistema especial de iluminación LED	Sistema especial de iluminación LED	Sistema especial de iluminación LED	Sistema especial de iluminación LED		Sistema especial de iluminación LED
Filtro AirFresh		●	●					●
Bloqueo de la electrónica								
Modo Eco/vacaciones			-/●	-/●				
Control del aparato								
Control electrónico		●	●	●	●	●	●	●
Regulación independiente de la temperatura		●	●	●		●	●	●
Display digital de temperatura			●	●		●		
Indicadores luminosos de temperatura		●			●		●	●
Señal aviso subida de temperatura		Óptica/Acústica	Óptica/Acústica	Óptica/Acústica			Óptica/Acústica	
Memoria temperatura más alta			●	●				
Señal aviso puerta abierta		Acústica	Acústica	Acústica		Acústica		Acústica
Señal aviso fallo funcional			Óptica/Acústica					
Equipamiento								
Frigorífico								
Número total de balcones sin tapa		2	4	4	4	3		4
Número total de balcones con tapa Slide&Hide®		1	1	1		1		1
Cajón para frutas y verduras con regulación de humedad		FreshSafe 3	FreshSafe 2	FreshSafe 2		FreshSafe 2		FreshSafe 3
Cajón larga conservación para carnes y pescados		FreshSafe 3						FreshSafe 3
Número de cajones para frutas y verduras (húmedo)		1	1	1		1		1
Número de cajones para carnes y pescados (seco)		1						2
Número de bandejas de vidrio de seguridad		2	5	5	4	6		4
De las cuales con altura regulable		2	4	4	3	5		3
Número de bandejas de plástico		2						3
Número de hueveras (nº total de huevos)		3 (12)	3 (12)	3 (12)	3 (12)	3 (12)		3 (12)
Botellero		Plástico						
Congelador								
Número total de cajones		2	3	3	3		3	
BigBox		1	1	1	1			
Número bandejas		1	2	2	2			
Número de cubiteras		1	1	1	1		1	
Acumuladores de frío		2	2	2	2		2	
Combina con:								
En horizontal								G8320X0
En vertical						GI1113D30	KI1413D30/KI1513F30	
Conexión eléctrica								
Potencia total	W	120	120	90	90	90	90	120
Tensión nominal	V	220-240	22-240	220-240	220-240	220-240	220-240	220-240
Frecuencia de la red	Hz	50	50	50	50	50	50	50
Fusible mínimo para la conexión	A	10	10	10	10	10	10	10
Longitud cable de conexión	cm	230	230	230	230	230	230	230
Clavija Schuko		●	●	●	●	●	●	●

* Incluido o Sí

* Reglamento delegado (UE) nº 1060/2010 de la comisión de 28 de septiembre de 2010 por el que se complementa la Directiva 2010/30/UE del Parlamento Europeo y del Consejo en lo relativo al etiquetado energético de los aparatos de refrigeración domésticos.

¹ Clase de eficiencia energética dentro del rango A+++ (más eficiente) a D (menos eficiente).

² El consumo de energía en 365 días se basa en la normativa EN 153 de 2006 y la normativa EN: ISO 15502 edición de 2005. Las indicaciones se refieren a 230 V y 50 Hz. Los datos normalizados de consumo permiten comparar los distintos aparatos. Los valores resultantes en la práctica pueden variar respecto a los datos normalizados. Consumo de energía según los resultados obtenidos en la prueba estándar de 24 horas. El consumo de energía real depende de las condiciones de uso del aparato y de su localización.

³ Aumenta la temperatura a -9 °C con el congelador completamente lleno.

⁴ La capacidad de congelación depende del modelo y utilizando congelación "Súper". No se puede repetir en 24 horas. Ver libro de instrucciones.

⁵ Clase climática SN-T (Tropical): este aparato está destinado a ser utilizado en una temperatura ambiente entre 10 °C y 43 °C. Clase climática SN-ST (Subtropical): este aparato está destinado a ser utilizado en una temperatura ambiente entre 10 °C y 38 °C.

FRÍO

		Frigoríficos y congeladores integrables						
Código		G8320X0	K11813D30	GI7813C30	KI1513F30	G8120X0	K4316X8	G4344X8
Ficha de productos de acuerdo a la norma (EU) número 1060/2010*								
Clase de eficiencia energética ¹		A++	A++	A++	A++	A++	A++	A+
Consumo de energía anual ²	kWh/año	242	116	243	109	207	92	184
Volumen útil frigorífico	litros		319		247		137	
Volumen útil congelador	litros	210		211		156		98
Temperatura otros compartimentos (>14 °C)								
NoFrost		•		•		•		
Autonomía ³	horas	20		22		20		23
Capacidad de congelación 24 h ⁴	kg	18		20		18		12
Clase climática ⁵		SN-T	SN-T	SN-T	SN-T	SN-T	SN-ST	SN-ST
Potencia sonora		42	37	36	33	41	38	38
Libre instalación/integrable		Integrable	Integrable	Integrable	Integrable	Integrable	Integrable	Integrable
Diseño								
Material								
Dimensiones exteriores								
Altura	mm	1772	1772	1772	1397	1397	820	820
Anchura	mm	556	558	558	558	556	598	598
Fondo	mm	545	545	545	545	545	548	548
Dimensiones de encastre								
Altura	mm	1775	1775	1775	1400	1400	820	820
Anchura	mm	560	560	560	560	560	600	600
Fondo	mm	550	550	550	550	550	550	550
Características								
Número de puertas		1	1	1	1	1	1	1
Sentido de apertura de la puerta		Izq. (reversible)	Dcha. (reversible)	Izq. (reversible)	Dcha. (reversible)	Izq. (reversible)	Dcha. (reversible)	Dcha. (reversible)
Cierre amortiguado Soft		•	•	•	•	•	•	•
Tipo de instalación		Sistema de puerta fija	Sistema de puerta fija	Sistema de puerta fija	Sistema de puerta fija	Sistema de puerta fija	Sistema de puerta fija	Sistema de puerta fija
Ventilación frontal por el zócalo		•		•		•		•
Capacidad bruta/útil total	litros	237/210	321/319	235/211	248/247	181/156	139/137	114/98
Capacidad útil zona FreshSafe	litros							
Función Súper refrigeración								
Desconexión automática función Súper refrigeración			•		•			•
Función Súper congelación		•		•		•		•
Desconexión automática función Súper congelación		•		•		•		•
Descongelación automática del frigorífico			•		•		•	
Descongelación automática del congelador		•		•		•		•
Iluminación interior		Sistema especial de iluminación LED	Sistema especial de iluminación LED		Sistema especial de iluminación LED	Sistema especial de iluminación LED	Sistema especial de iluminación LED	
Filtro AirFresh			•					
Bloqueo de la electrónica								
Modo Eco/vacaciones								
Control del aparato								
Control electrónico		•	•	•	•	•		•
Regulación independiente de la temperatura		•	•	•	•	•	•	•
Display digital de temperatura			•	•	•			
Indicadores luminosos de temperatura		•				•		
Señal aviso subida de temperatura		Óptica/Acústica		Óptica/Acústica		Óptica/Acústica		Óptica/Acústica
Memoria temperatura más alta								
Señal aviso puerta abierta		Acústica	Acústica	Acústica	Acústica	Acústica		
Señal aviso fallo funcional								Óptica/Acústica
Equipamiento								
Frigorífico								
Número de balcones sin tapa			5		4		3	
Número de balcones con tapa Slide&Hide®			1		1			
Cajón para frutas y verduras con regulación de humedad			FreshSafe 2		FreshSafe 2			
Cajón larga conservación para carnes y pescados								
Número de cajones para frutas y verduras (húmedo)			1		1			
Número de cajones para carnes y pescados (seco)								
Número de bandejas de vidrio de seguridad			7		6		3	
De las cuales con altura regulable			6		5		2	
Número de bandejas de plástico								
Número de hueveras (nº total de huevos)			3 (12)		3 (12)		3 (12)	
Botellero			Cromado					
Congelador								
Número total de compartimentos con tapa		2		2				
Número total de cajones		5		5		4		3
BigBox		1		2		1		
Número bandejas		6		6		4		
Número de cubiteras		1		1		1		1
Acumuladores de frío		2		2		2		2
Combina con:								
En horizontal		K8315X0	GI7813C30	KI1813D30	G8120X0	KI1513F30		
En vertical					GI1113D30			
Conexión eléctrica								
Potencia total	W	120	90	120	90	120	90	90
Tensión nominal	V	220-240	220-240	220-240	220-240	220-240	220-240	220-240
Frecuencia de la red	Hz	50	50	50	50	50-60	50	50
Fusible mínimo para la conexión	A	10	10	10	10	10	10	10
Longitud cable de conexión	cm	230	230	230	230	230	230	230
Clavija Schuko		•	•	•	•	•	•	•

* Incluido o Si

• Reglamento delegado (UE) n° 1060/2010 de la comisión de 28 de septiembre de 2010 por el que se complementa la Directiva 2010/30/UE del Parlamento Europeo y del Consejo en lo relativo al etiquetado energético de los aparatos de refrigeración domésticos.

¹ Clase de eficiencia energética dentro del rango A+++ (más eficiente) a D (menos eficiente).

² El consumo de energía en 365 días se basa en la normativa EN 153 de 2006 y la normativa EN: ISO 15502 edición de 2005. Las indicaciones se refieren a 230 V y 50 Hz. Los datos normalizados de consumo permiten comparar los distintos aparatos. Los valores resultantes en la práctica pueden variar respecto a los datos normalizados. Consumo de energía según los resultados obtenidos en la prueba estándar de 24 horas. El consumo de energía real depende de las condiciones de uso del aparato y de su localización.

³ Aumenta la temperatura a -9 °C con el congelador completamente lleno.

⁴ La capacidad de congelación depende del modelo y utilizando congelación "Súper". No se puede repetir en 24 horas. Ver libro de instrucciones.

⁵ Clase climática SN-T (Tropical): este aparato está destinado a ser utilizado en una temperatura ambiente entre 10 °C y 43 °C. Clase climática SN-ST (Subtropical): este aparato está destinado a ser utilizado en una temperatura ambiente entre 10 °C y 38 °C.

		Frigorífico americano
Código		KA3902I20
Ficha de productos de acuerdo a la norma (EU) número 1060/2010*		
Clase de eficiencia energética ¹		A+
Consumo de energía anual ²	kWh/año	436
Volumen útil frigorífico	litros	370
Volumen útil congelador	litros	163
Temperatura otros compartimentos (>14 °C)		
NoFrost		●
Autonomía ³	horas	4
Capacidad de congelación 24 h ⁴	kg	11
Clase climática ⁵		SN-T
Potencia sonora		43
Libre instalación/integrable		Libre instalación
Diseño		
Material		Puerta acero inoxidable antihuellas
Dimensiones exteriores		
Altura	mm	1770
Anchura	mm	910
Fondo	mm	720
Características		
Número de puertas		2
Sentido de apertura de la puerta		Dcha e izq.
Capacidad bruta/útil total	litros	608/533
Capacidad útil zona FreshSafe	litros	
Función Súper refrigeración		●
Desconexión automática función Súper refrigeración		●
Función Súper congelación		●
Desconexión automática función Súper congelación		●
Descongelación automática del frigorífico		●
Descongelación automática del congelador		●
MultiAirFlow (NoFrost frigorífico y congelador)		●
Iluminación Interior		Sistema especial de iluminación LED
Bloqueo de la electrónica		
Dispensador de agua, cubitos de hielo y hielo picado		●
Modo Eco/vacaciones (funciones especiales)		
Control del aparato		
Control electrónico		●
Regulación independiente de la temperatura		●
Display digital de temperatura		●
Indicadores luminosos de temperatura		
Señal aviso subida de temperatura		Óptica/Acústica
Memoria temperatura más alta		●
Señal aviso puerta abierta		Acústica
Señal aviso fallo funcional		Óptica/Acústica
Equipamiento		
Frigorífico		
Número de balcones sin tapa		3
Número de balcones con tapa		2
Cajón para frutas y verduras con regulación de humedad		FreshSafe
Número de cajones para frutas y verduras (húmedo)		2
Número de bandejas de vidrio de seguridad		4
De las cuales con altura regulable		1
Número de bandejas de plástico		
Número de hueveras (nº total de huevos)		1 (10)
Botellero		
Congelador		
Número total de cajones		2
BigBox		
Número bandejas		3
Número de balcones en la puerta		4
Número de cubiteras		Dispensador
Acumuladores de frío		
Conexión eléctrica		
Potencia total	W	374
Tensión nominal	V	220-240
Frecuencia de la red	Hz	50
Fusible mínimo para la conexión	A	10
Longitud cable de conexión	cm	240
Clavija Schuko		●
Toma para conexión a la red de agua		●

● Incluido o Sí

* Reglamento delegado (UE) nº 1060/2010 de la comisión de 28 de septiembre de 2010 por el que se complementa la Directiva 2010/30/UE del Parlamento Europeo y del Consejo en lo relativo al etiquetado energético de los aparatos de refrigeración domésticos.

¹ Clase de eficiencia energética dentro del rango A+++ (más eficiente) a D (menos eficiente).

² El consumo de energía en 365 días se basa en la normativa EN 153 de 2006 y la normativa EN: ISO 15502 edición de 2005. Las indicaciones se refieren a 230 V y 50 Hz. Los datos normalizados de consumo permiten comparar los distintos aparatos. Los valores resultantes en la práctica pueden variar respecto a los datos normalizados. Consumo de energía según los resultados obtenidos en la prueba estándar de 24 horas. El consumo de energía real depende de las condiciones de uso del aparato y de su localización.

³ Aumenta la temperatura a -9 °C con el congelador completamente lleno.

⁴ La capacidad de congelación depende del modelo y utilizando congelación "Súper". No se puede repetir en 24 horas. Ver libro de instrucciones.

⁵ Clase climática SN-T (Tropical): este aparato está destinado a ser utilizado en una temperatura ambiente entre 10 °C y 43 °C. Clase climática SN-ST (Subtropical): este aparato está destinado a ser utilizado en una temperatura ambiente entre 10 °C y 38 °C.

LAVADO

		Lavadora-secadora integrable
Código		V6540X1EU
Ficha de producto según la Directiva 96/60/CE*		
Clase de eficiencia energética ¹		B
Consumo de energía para lavado, centrifugado y secado	kWh	5,4
Consumo de energía para lavado y centrifugado	kWh	1,35
Clase de eficacia de lavado ²		A
Agua restante tras el centrifugado ³		52%
Velocidad máxima de centrifugado	r.p.m.	1.400
Capacidad de lavado	kg	7
Capacidad de secado	kg	4
Consumo de agua para lavado, centrifugado y secado	litros	90
Consumo de agua para lavado y centrifugado	litros	52
Tiempo de lavado y secado	minutos	435
Consumo anual de energía lavado, centrifugado y secado ⁴	kHw	1.080
Consumo anual de agua lavado, centrifugado y secado ⁴	litros	18.000
Consumo anual de energía lavado y centrifugado ⁵	kWh	270
Consumo anual de agua lavado y centrifugado ⁵	litros	10.400
Potencia sonora de lavado, centrifugado y secado	dB(A) re 1 pW	57/74/60
Tipo de instalación		Totalmente integrable
Diseño		
Color		Blanco
Dimensiones del aparato		
Altura	mm	820
Altura mínima para montaje bajo encimera	mm	820
Anchura	mm	595
Fondo con puerta abierta (90°)	mm	960
Distancia aparato - pared sin puerta	mm	550
Altura regulable en	mm	15
Tapa desmontable		
Máxima altura de desagüe	mm	900
Ángulo de apertura de puerta		95°
Sistema de instalación Cardan		●
Prestaciones		
Tecnología de condensación: agua		●
Motor EfficientDrive®		●
AquaEfficient: gestión inteligente del agua		●
VarioPerfect: EcoPerfect y TurboPerfect		●
Estructura del tambor		
Volumen del tambor	litros	52
Iluminación interior del tambor		●
Diámetro interior ojo de buey	cm	30
Mando selector de programas		●
Display digital		●
Selector de centrifugado	r.p.m.	600-1.400
Indicador de tiempo restante		●
Indicador de estado de programa		Display LED
Indicador fin de programa: acústica/óptica		●/●
Programación de fin de programa	horas	24
Control de lavado		Electrónico
Detección de carga automática		●
Control de desequilibrios		●
Reconocimiento de espuma		●
Control de secado		Por sensores
Aviso de sobredosificación de detergente		●
Sistema de protección antifugas de agua		AquaStop®
Cubeta de detergente autolimpiante		●
Seguro de niños		●
Programas y funciones		
Algodón		●
Algodón eco		●
Sintéticos		●
Mix		●
Delicado		●
Lana		●
Rápido 15 min		●
Sport		●
Nocturno		●
Retirar pelusas		●
Secar delicado		●
Secar intensivo		●
Aclarado/centrifugado adicional		●
Desaguado		●
Función Pausa+Carga		●
Conexión eléctrica y toma de agua		
Tensión nominal	V	220-240
Intensidad de corriente eléctrica	A	10
Potencia de conexión	W	2.300
Frecuencia de la red	Hz	50
Longitud cable de conexión	cm	220
Schuko con conexión a tierra		●
Posibilidad de doble entrada de agua (bitérmicas)		●
Longitud tubo de entrada de agua	cm	200
Longitud tubo de desagüe incluido	cm	200
Mínima/máxima presión de alimentación	bar	1/10
Conexión a toma (grifo) de agua		G 3/4"

● Incluido o Sí

* Directiva 96/60/CE de la Comisión del 19 de Septiembre de 1996 por la que se establecen disposiciones de aplicación de la Directiva 92/75/CEE del Consejo en lo que respecta al etiquetado energético de las lavadoras-secadoras combinadas domésticas.

¹ Clase de eficiencia energética, en una escala que abarca de A (más eficiente) a G (menos eficiente).

² Clase de eficacia de lavado, en una escala que abarca de A (más alto) a G (más bajo).

³ Agua restante tras el centrifugado (en proporción al peso seco de la ropa).

⁴ Consumo anual típico de una familia de cuatro personas que siempre seca la ropa en la lavadora-secadora (200 ciclos).

⁵ Consumo anual típico de una familia de cuatro personas que nunca seca la ropa en la lavadora-secadora (200 ciclos).

SECADO

		Secadora libre instalación
Código	R8581X3ES	
Ficha de producto según Reglamento (UE) n° 392/2012*		
Capacidad	kg	8
Tipo de secadora		Condensación
Clase de eficiencia energética ¹		A++
Consumo de energía anual ²	kWh	233
Secadora de tambor		Automático
Consumo de energía programa normal algodón carga completa	kWh	1,93
Consumo de energía programa normal algodón carga parcial	kWh	1,08
Consumo eléctrico en modo apagado y modo sin apagar ³	W	0,1/0,5
Duración del modo sin apagar	minutos	
Programa de secado normal ⁴		Algodón seco armario
Duración ponderada del programa con carga completa y carga parcial	minutos	117
Duración del programa algodón con carga completa	minutos	148
Duración del programa algodón con carga parcial	minutos	94
Clase de eficiencia de la condensación ⁵		A
Eficiencia de condensación ponderada con carga completa y carga parcial		91%
Media de la eficiencia de la condensación con carga completa		91%
Media de la eficiencia de la condensación con carga parcial		91%
Potencia sonora	dB(A) re 1 pW	65
Tipo de instalación		Libre instalación
Gas refrigerante ⁶		R407C
Cantidad de gas	kg	0,29
Equivalente CO ₂ -Total PCA ⁷	t	0,51
Diseño		
Color		Blanco
Dimensiones del aparato		
Altura	mm	842
Altura mínima para montaje bajo encimera	mm	850
Anchura	mm	598
Fondo con puerta abierta (90°)	mm	1.091
Distancia aparato - pared sin puerta	mm	599
Altura regulable en	mm	15
Tapa desmontable		
Máxima altura de desagüe	mm	1.000
Ángulo de apertura de puerta		175°
Prestaciones		
Secadora con bomba de calor		•
Condensador autolimpiante		•
Control de secado		Por sensores
Material del tambor		Acero inoxidable
Volumen del tambor	litros	112
Iluminación interior del tambor		•
Diámetro interior ojo de buey	cm	39
Cesto para ropa delicada		•
Paneles antivibración		•
Puerta de cristal		•
Bisagras de la puerta		Derecha
Puerta reversible		
Display digital		•
Indicador: limpieza de filtro/vaciado de depósito		•/•
Indicador de tiempo restante		•
Indicador de estado de programa		Display LED
Indicador fin de programa: acústica/óptica		•/•
Programación de fin de programa	horas	24
Duración ciclo de protección antiarrugas al final del programa	minutos	120
Seguro para niños		•
Programas y funciones		
Algodón: Extra seco para guardar		•
Algodón: Seco para guardar		•
Algodón: Seco para plancha		•
Sintéticos: Extra seco para guardar		•
Sintéticos: Seco para guardar		•
Sintéticos: Seco para plancha		•
Sport		•
Mix		•
Lencería		•
Toallas		•
Camisas		•
Rápido 40 minutos		•
Secado con cesto		•
Plumas		•
Temporizado caliente		•
Función secado delicado		•
Función fácil plancha		•
Ajuste de secado		•
Función Pausa + Carga		•
Conexión eléctrica y toma de agua		
Tensión nominal	V	220-240
Intensidad de corriente eléctrica	A	10
Potencia de conexión	W	1.000
Frecuencia de la red	Hz	50
Longitud cable de conexión	cm	145
Schuko con conexión a tierra		•
Posibilidad de conexión a desagüe		•
Tubo auxiliar de desagüe		•

• Incluido o Sí

* Reglamento delegado (UE) n° 392/2012 de la Comisión del 1 de Marzo de 2012 por el que se complementa la Directiva 2010/30/UE del Parlamento Europeo y del Consejo respecto del etiquetado energético de las secadoras de tambor domésticas.

¹ Clase de eficiencia energética, en una escala que abarca de A+++ (más eficiente) a D (menos eficiente).

² Consumo de energía ponderado, sobre la base de 160 ciclos de secado en el programa normal de algodón con carga completa y carga parcial, y del consumo de los modos de bajo consumo. El consumo real de energía por ciclo depende de cómo se utilice el aparato.

³ Datos para el programa de "algodón seco para guardar" con carga completa.

⁴ El programa de secado normal al que se refiere la información de la etiqueta y de la ficha es el programa de "algodón seco para guardar", dicho programa es apto para secar tejidos de algodón con humedad normal y es el programa más eficiente en términos de consumo de energía para el algodón.

⁵ Clase de la eficiencia de la condensación en una escala de A (más eficiente) a G (menos eficiente).

⁶ Refrigerante R407C/ R134a: La bomba de calor de la secadora contiene gas fluorado de efecto invernadero en una unidad herméticamente sellada.

⁷ PCA: Potencial de calentamiento atmosférico del gas fluorado.

HORNOS

INSTALACIÓN DE HORNOS

Si se instala el aparato debajo de una placa, se debe respetar el siguiente grosor de la encimera (incl. la estructura de soporte dado el caso).

Tipo de placa	Mín. grosor de la encimera	
	instalación convencional	enrasada
Placa de inducción	37 mm	38 mm
Placa de inducción total	43 mm	48 mm
Placa de gas	32 mm	42 mm
Placa vitrocerámica	22 mm	24 mm

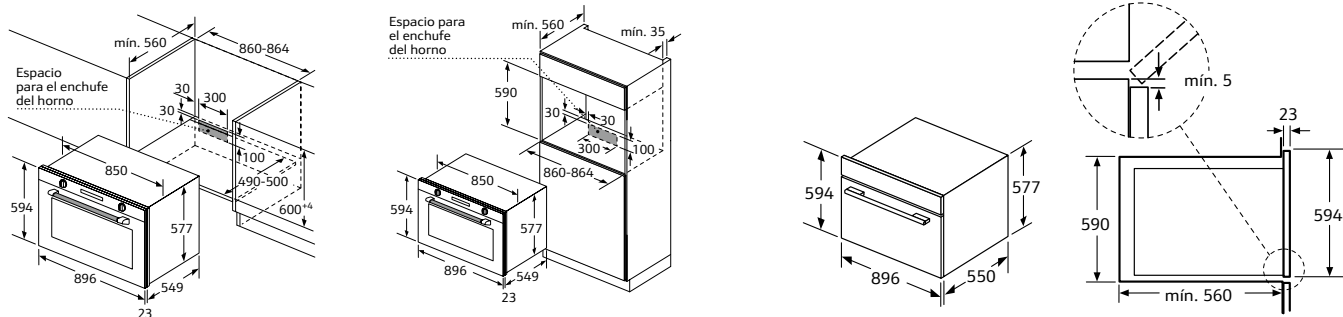
INSTALACIÓN DE HORNOS COMPACTOS

Si se instala el aparato debajo de una placa, se debe respetar el siguiente grosor de la encimera (incl. la estructura de soporte dado el caso).

Tipo de placa	Mín. grosor de la encimera	
	instalación convencional	enrasada
Placa de inducción	42 mm	43 mm
Placa de inducción total	48 mm	53 mm
Placa de gas	37 mm	47 mm
Placa vitrocerámica	28 mm	30 mm

L2ACH7MN0

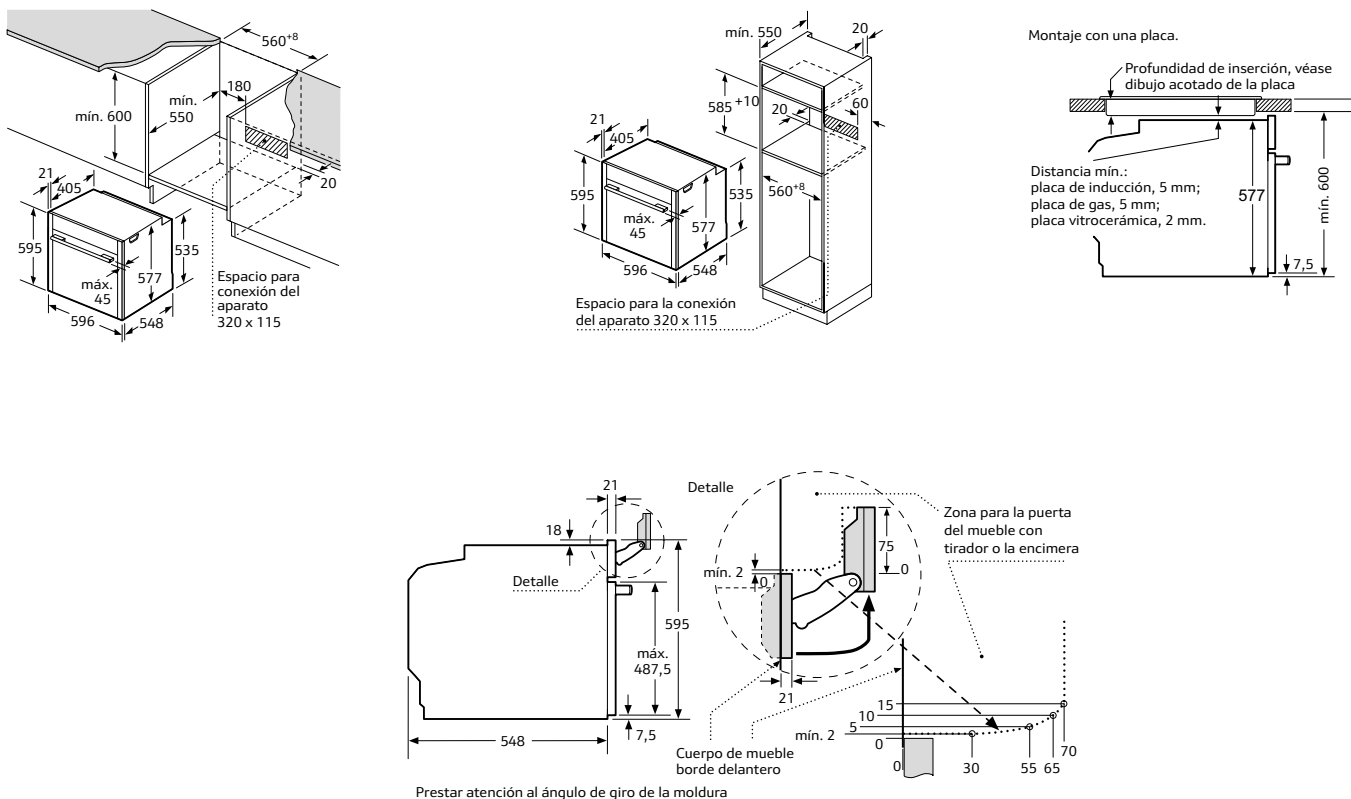
Horno 90 cm



Dimensiones en mm

B48FT68N1, B47FS22N0, B58VT68N0, B57VS22N0, B47VR22N0 y B17VR22N1

Hornos FullSteam, hornos VarioSteam® pirolíticos y hornos VarioSteam®

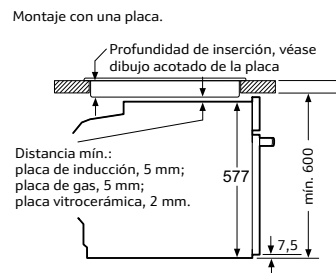
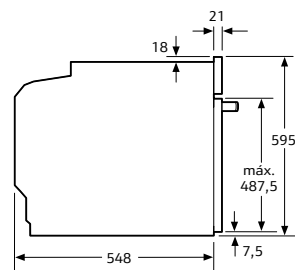
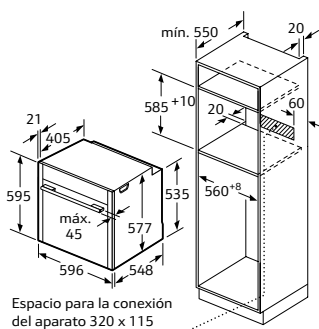
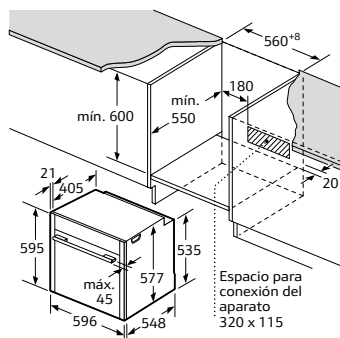


Dimensiones en mm

HORNOS. HORNOS COMPACTOS

B58CT64N0, B57CR22N0, B48CT64N0, B47CS24N0 y B17CR22N1

Hornos CircoTherm® pirolíticos y hornos CircoTherm®



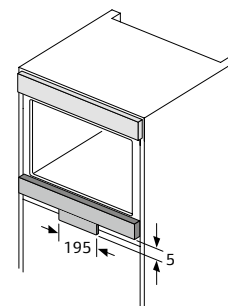
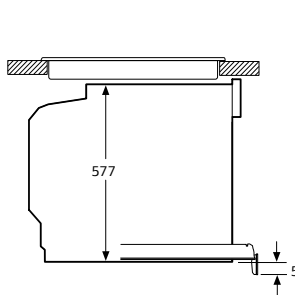
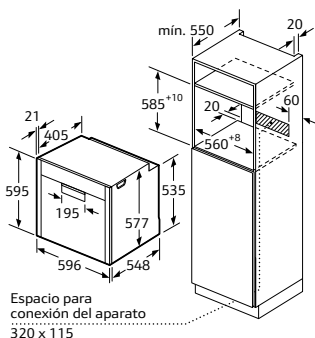
Dimensiones en mm

B87CS34N0

Horno CircoTherm®

Si se instala el aparato debajo de una placa, se debe respetar el siguiente grosor de encimera (incl., dado el caso, la estructura de soporte).

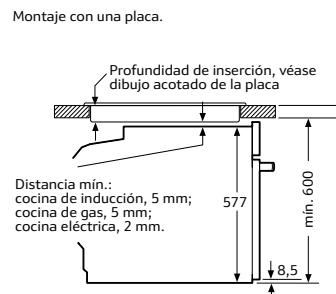
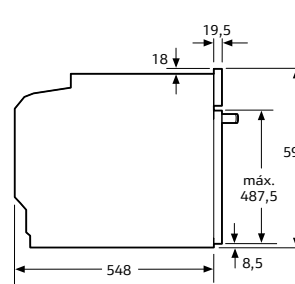
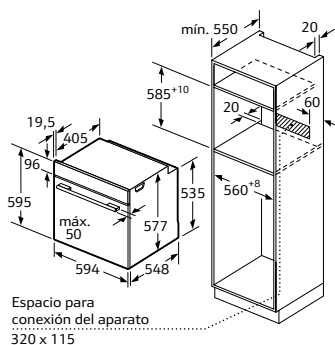
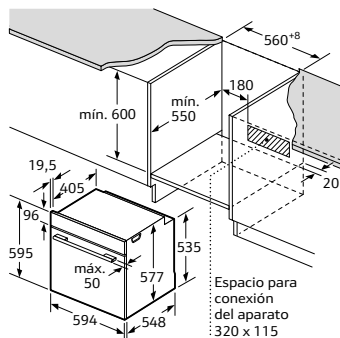
Tipo de placa	Mín. grosor de la encimera	
	instalación convencional	enrasada
Placa de inducción	37 mm	38 mm
Placa de inducción total	47 mm	48 mm
Placa de gas	30 mm	38 mm
Placa vitrocerámica	27 mm	30 mm



Dimensiones en mm

B6ACM7AN0, B6ACH7AN0, B4ACF4HN0 y B3ACE4AN0

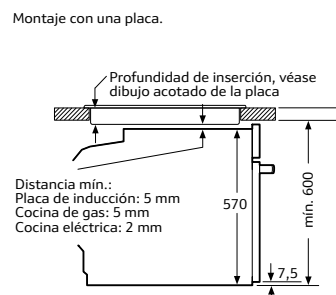
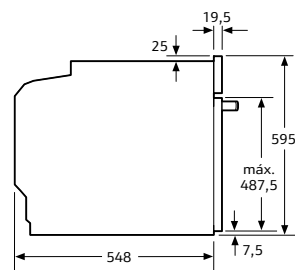
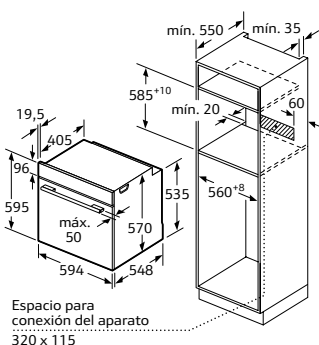
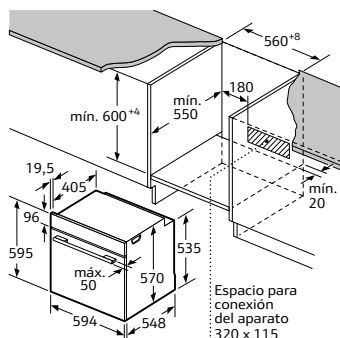
Hornos CircoTherm® pirolíticos y hornos CircoTherm®



Dimensiones en mm

B2ACG7AN0, B1ACC2HN0 y B1ACA2AN0J

Hornos CircoTherm®

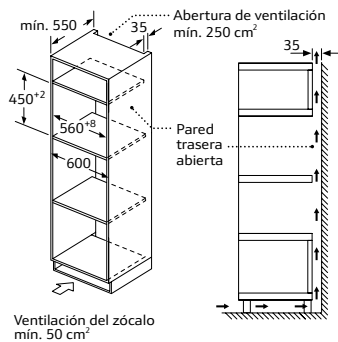


Dimensiones en mm

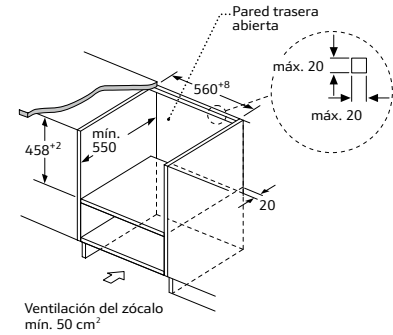
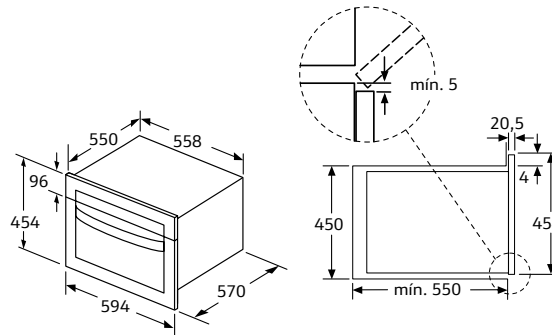
HORNOS COMPACTOS. MICROONDAS

C1AMG83N0

Horno compacto con microondas



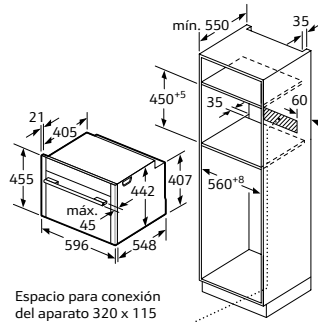
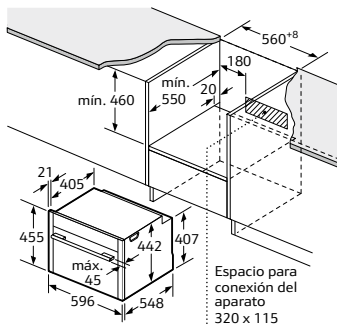
Ventilación del zócalo
mín. 50 cm²



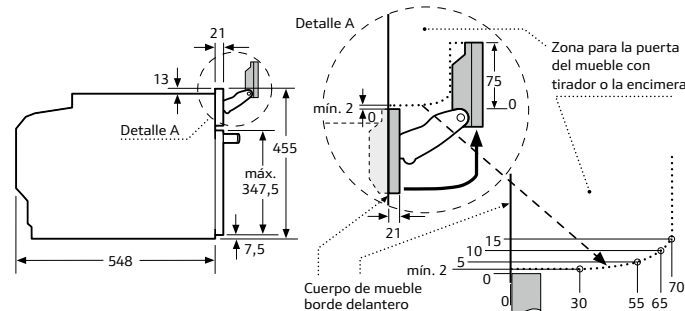
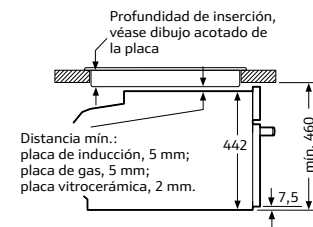
Dimensiones en mm

C18FT48N1, C17FS42N0 y C28QT27N0

Hornos compactos FullSteam y horno compacto VarioSteam® con microondas piroclítico



Montaje con una placa.

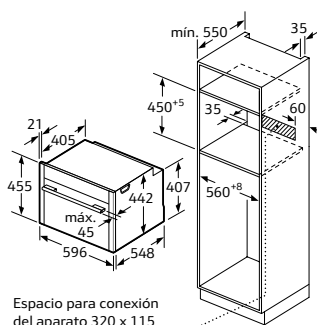
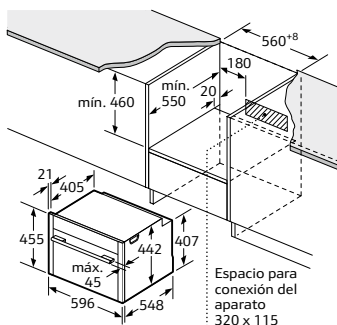


Prestar atención al ángulo de giro de la moldura

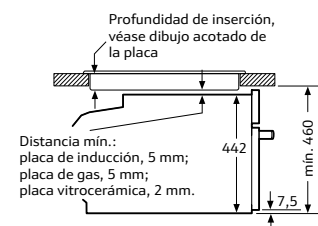
Dimensiones en mm

C17DR02N1, C17DR00N0*, C28CT24N0, C17CR22N0, C28MT23N0, C17MS22N0 y C17MR02N0

Horno compacto vapor, hornos compactos CircoTherm® y hornos compactos con microondas



Montaje con una placa.



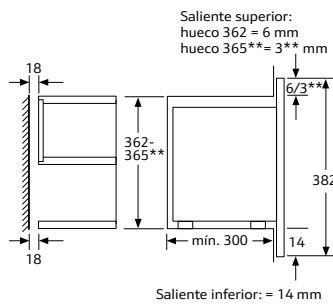
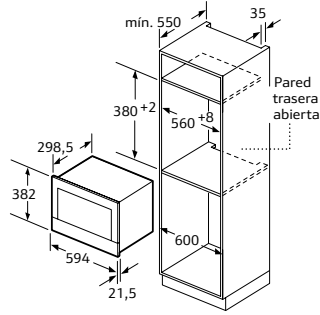
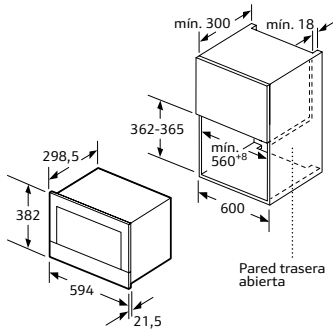
Dimensiones en mm

*Disponible desde octubre de 2018.

MICROONDAS.

C17GR00N0, C17GR01N0, C17WR00N0 y C17WR01N0

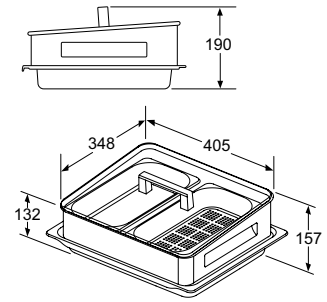
Microondas



Dimensiones en mm

Z19DD10X0

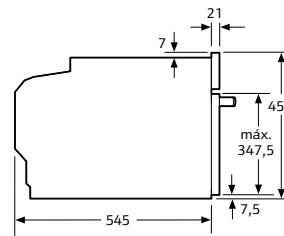
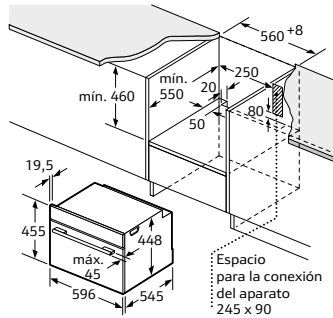
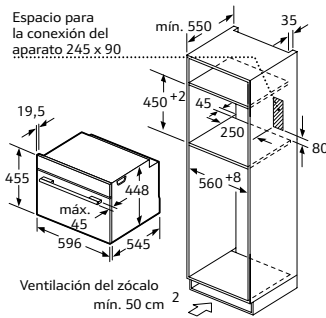
Accesorio para cocción al vapor



Dimensiones en mm

C17UR02N0

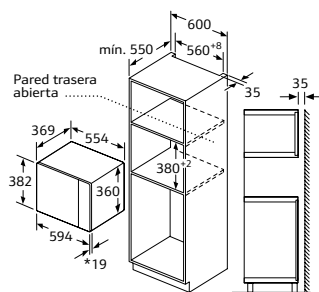
Microondas



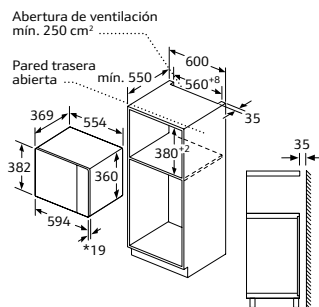
Dimensiones en mm

HLAWD53N0, HLAGD53N0

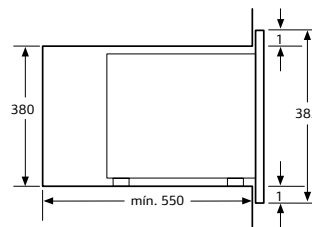
Microondas



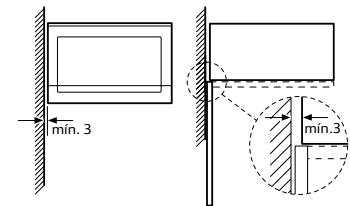
*20 mm para frontal de metal



*20 mm para frontal de metal



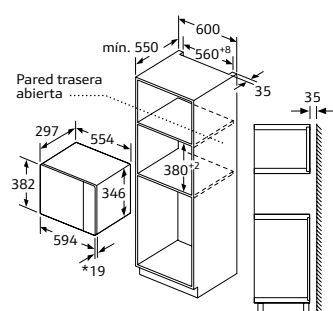
Microondas
Montaje en esquina



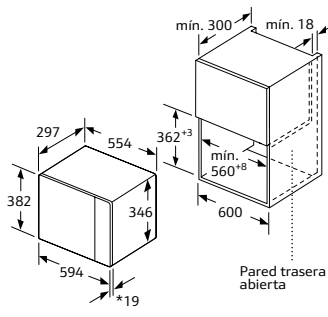
Dimensiones en mm

HLAWD23N0

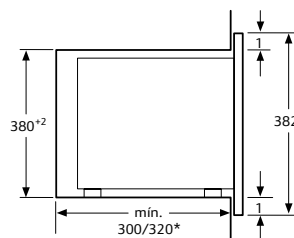
Microondas



*20 mm para frontal de metal

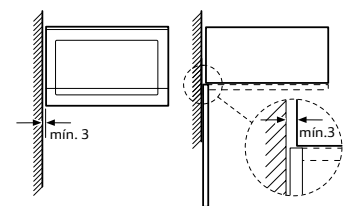


*20 mm para frontal de metal



* = Valor válido para un aparato con grill

Microondas
Montaje en esquina

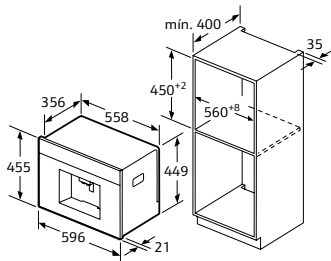


Dimensiones en mm

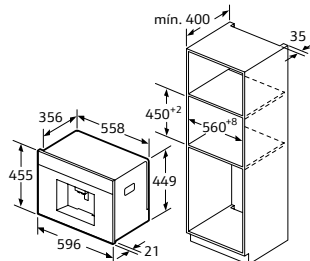
MÓDULOS. CAFETERA

C17KS61N0

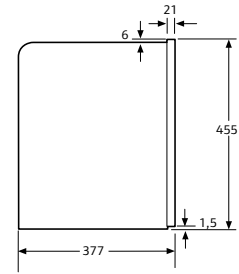
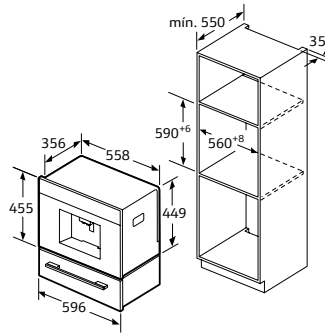
Cafetera



Los recipientes para granos de café y agua se extraen hacia delante. Altura de montaje recomendada: 95-145 cm



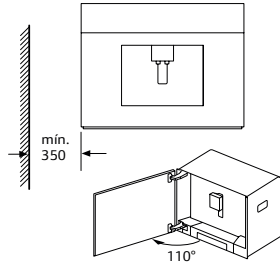
Los recipientes para granos de café y agua se extraen hacia delante. Altura de montaje recomendada: 95-145 cm



Dimensiones en mm

C17KS61N0 (continuación)

Montaje en esquina, izquierda

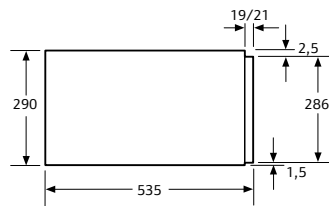
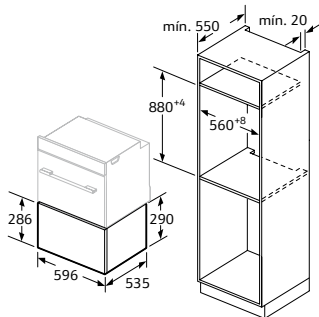


Si se usa el límite de 92° de la bisagra (pieza de recambio n.º 00636455), la distancia mínima hasta la pared es de solo 100 mm.

Dimensiones en mm

N17HH20N0

Módulo profesional de calentamiento

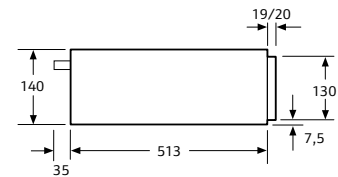
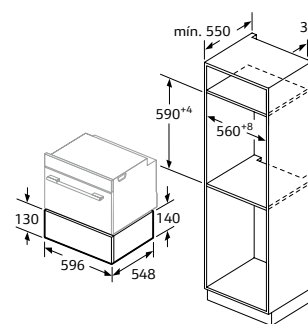


Los hornos compactos con una altura de 455 mm se pueden montar sobre un cajón calentaplatos. No es necesaria una balda intermedia.

Dimensiones en mm

N17HH10N0 y N17ZH10N0

Módulo profesional de calentamiento y
Módulo profesional de almacenaje

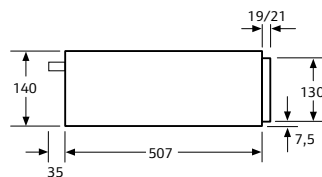
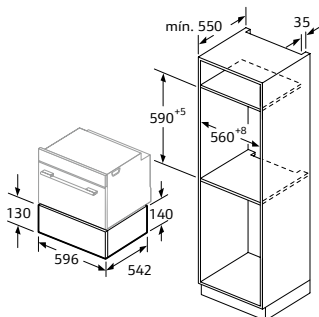


Los hornos compactos con una altura de 455 mm se pueden montar sobre un cajón calentaplatos. No es necesaria una balda intermedia.

Dimensiones en mm

N17XH10N0

Módulo de envasado al vacío

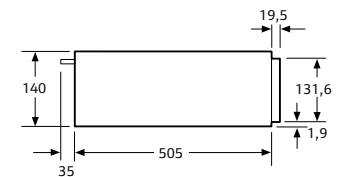
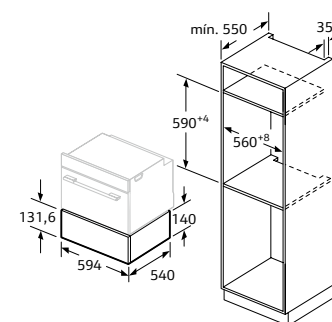


Los hornos compactos con una altura de 455 mm se pueden montar sobre un módulo de envasado al vacío. No es necesaria una balda intermedia.

Dimensiones en mm

N1AHA01N0

Módulo profesional de calentamiento



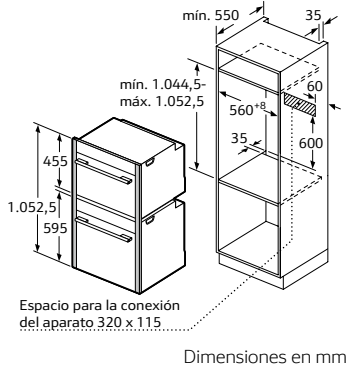
Los hornos compactos con una altura de 455 mm se pueden montar sobre un cajón calentaplatos. No es necesaria una balda intermedia.

Dimensiones en mm

COMBINACIÓN SEAMLESS HORNOS. PLACAS

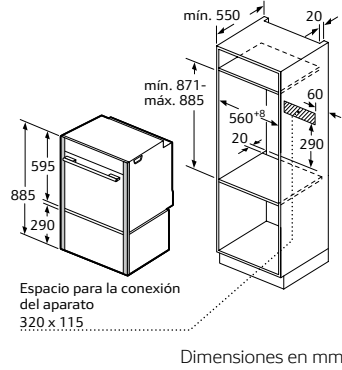
Z11SZ90X0

Combinación Seamless
60 + 45 cm



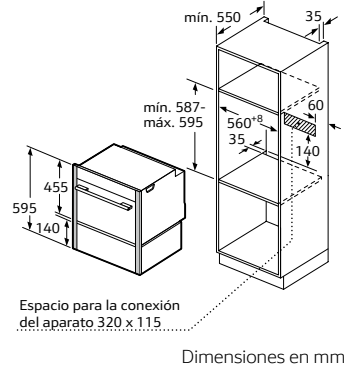
Z11SZ80X0

Combinación Seamless
60 + 29 cm



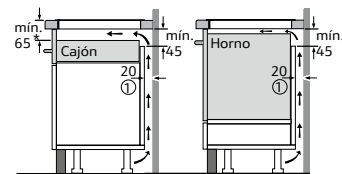
Z11SZ60X0

Combinación Seamless
45 + 14 cm



PLACAS DE INDUCCIÓN

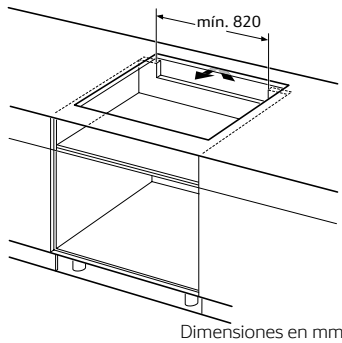
Para todas las placas de inducción



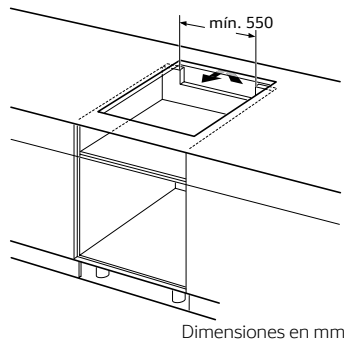
① Espacio de ventilación necesario.
* Mín. 70 para todo tipo de placas de inducción montadas y enrasadas

INSTALACIÓN DE PLACAS DE INDUCCIÓN SOBRE CAJÓN

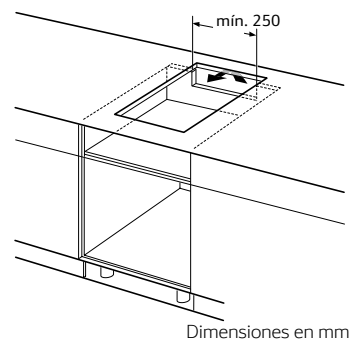
Placas de inducción.
Ancho 90 cm



Placas de inducción.
Ancho 80, 70 y 60 cm

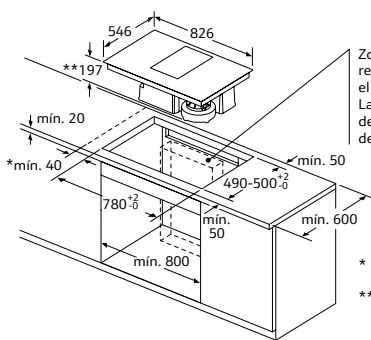


Placas de inducción.
Ancho 30 cm



T58TS6BN0

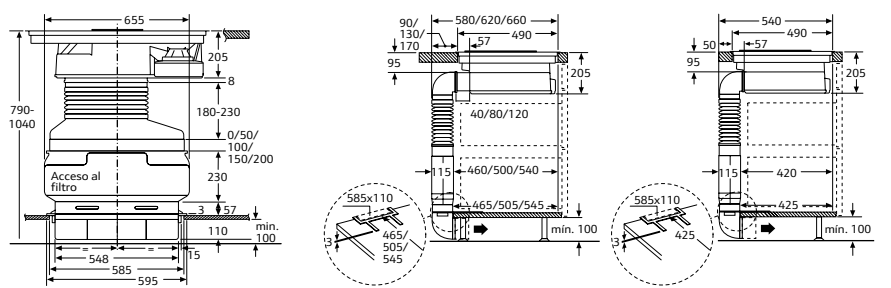
Placa con extractor integrado



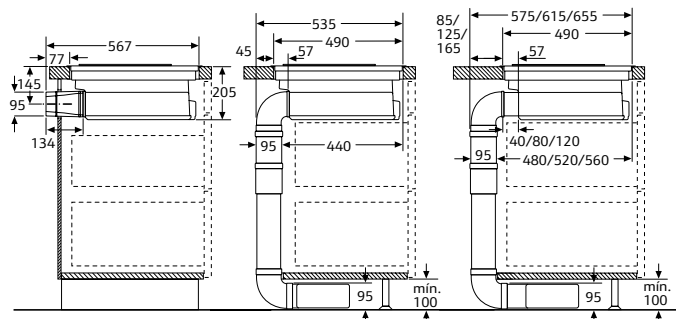
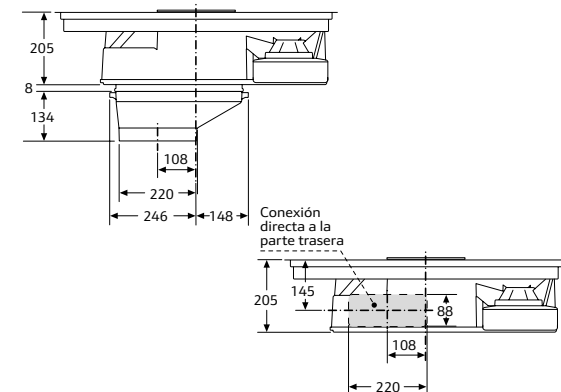
Zona para el módulo de recirculación de aire o para el conducto.
La posición exacta depende de la profundidad de la encimera.

* Distancia mínima entre la abertura y la pared.
** Profundidad de inserción.

Instalación en recirculación con accesorio Z8200X1



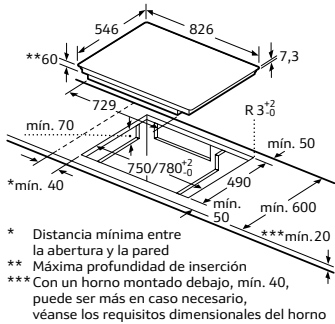
Instalación en salida de aire al exterior con accesorio Z8100X1



PLACAS

T74F87N0

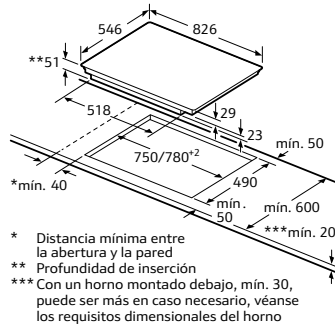
Placa inducción total.
Ancho 80 cm



Dimensiones en mm

T68TF6TN0

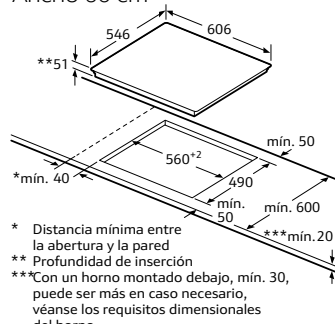
Placa FlexInducción Plus.
Ancho 80 cm



Dimensiones en mm

T66TS61N0, T46TS31N0 Y T46TS31N0

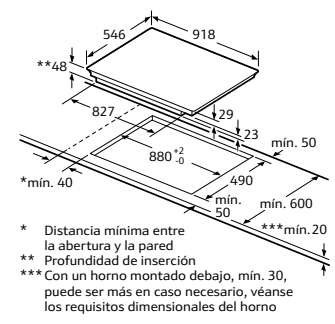
Placa FlexInducción Plus.
Ancho 60 cm



Dimensiones en mm

T59TS51N0

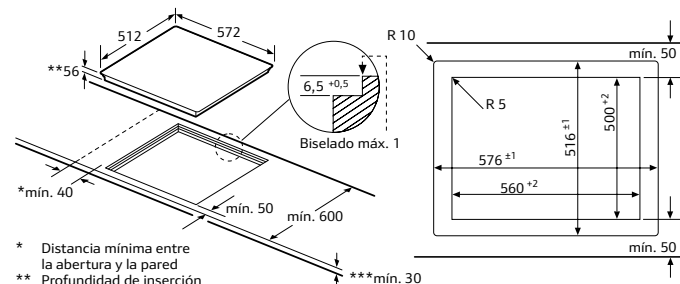
Placa FlexInducción.
Ancho 90 cm



Dimensiones en mm

T66PS61X0

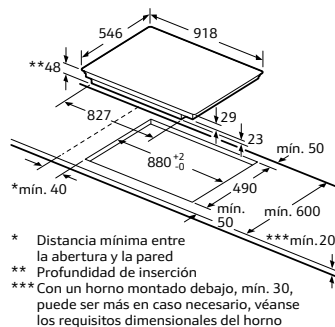
Placa FlexInducción Plus. Ancho 60 cm



Dimensiones en mm

T59TF6TN0

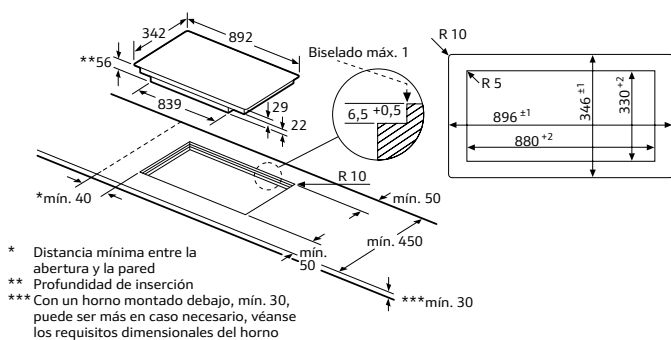
Placa FlexInducción.
Ancho 90 cm



Dimensiones en mm

T50PS31X0

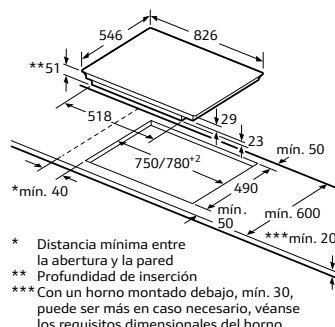
Placa FlexInducción. Ancho 90 cm



Dimensiones en mm

T58TS11N0

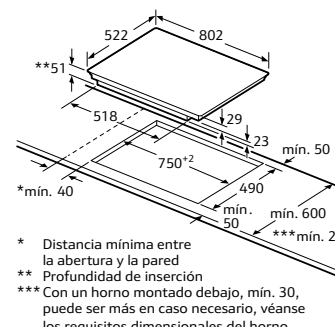
Placa FlexInducción.
Ancho 80 cm



Dimensiones en mm

T58UD10X0

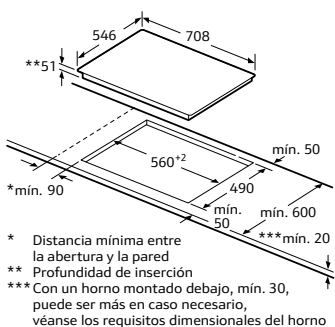
Placa FlexInducción.
Ancho 80 cm



Dimensiones en mm

T57TS61N0

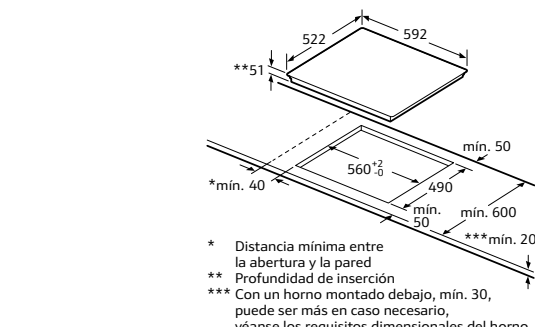
Placa FlexInducción.
Ancho 70 cm



Dimensiones en mm

T56FT30X0, T46UT20X0, T36FB20X0 y T36FB10X0

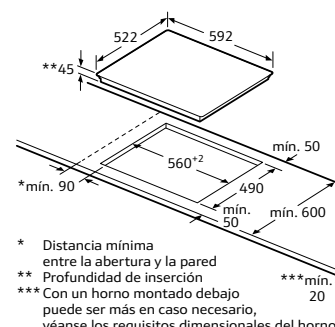
Placas FlexInducción e inducción. Ancho 60 cm



Dimensiones en mm

T11B22X2

Placas Vitrocerámicas.
Ancho 60 cm

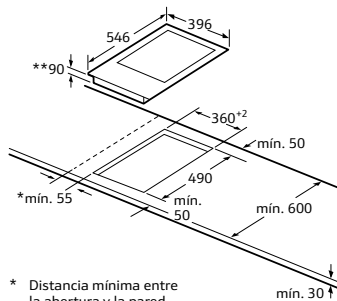


Dimensiones en mm

PLACAS

N74TD00N0

Placa Teppan Yaki.
Ancho 40 cm

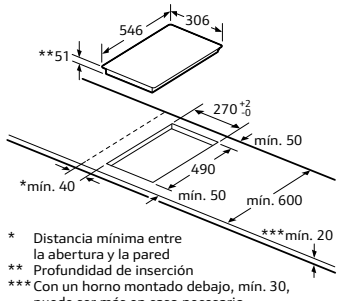


* Distancia mínima entre la abertura y la pared
** Máxima profundidad de inserción

Dimensiones en mm

N53TD40N0 y N43TD20N0

Placa Flexinducción e inducción.
Ancho 30 cm

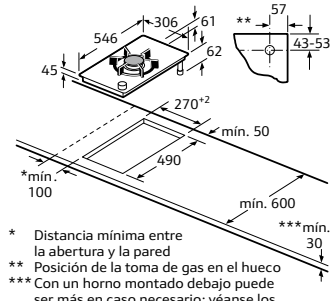


* Distancia mínima entre la abertura y la pared
** Profundidad de inserción
*** Con un horno montado debajo, min. 30, puede ser más en caso necesario, véanse los requisitos dimensionales del horno

Dimensiones en mm

N23TA19N0

Placa de gas. Ancho 30 cm

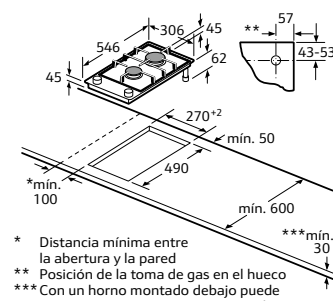


* Distancia mínima entre la abertura y la pared
** Posición de la toma de gas en el hueco
*** Con un horno montado debajo puede ser más en caso necesario; véanse los requisitos dimensionales del horno

Dimensiones en mm

N23TA29N0

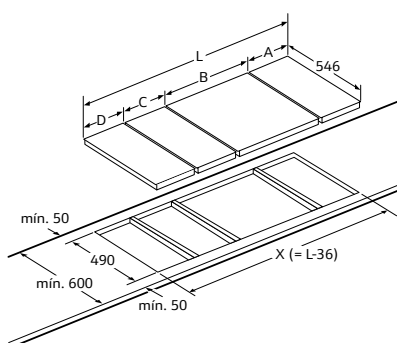
Placa de gas. Ancho 30 cm



* Distancia mínima entre la abertura y la pared
** Posición de la toma de gas en el hueco
*** Con un horno montado debajo puede ser más en caso necesario; véanse los requisitos dimensionales del horno

Dimensiones en mm

COMBINACIÓN DE PLACAS DOMINÓ



Posibilidad de combinación de encimeras dominó con las correspondientes dimensiones de los aparatos y los huecos (véase tabla).

Para el montaje de varios elementos juntos se requieren también varios juegos de montaje (Z9914X0).

Dimensiones del hueco (X) según combinación (véase tabla).

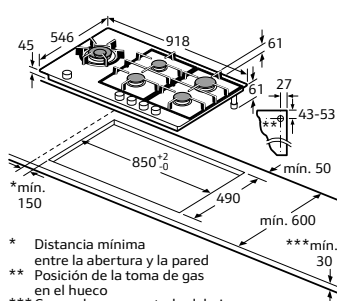
Dimensiones en mm.

Tipo de anchura cm	30	40	60	70	80	90
Anchura real placa mm	306	396	606	710	816	916
	A	B	C	D	L	X
2 x 30	306	306	-	-	612	576
1 x 30, 1 x 40	306	396	-	-	702	666
1 x 30, 1 x 60	306	606	-	-	912	876
1 x 30, 1 x 70*	306	710	-	-	1.016	980
1 x 30, 1 x 80	306	816	-	-	1.122	1.086
1 x 30, 1 x 90	306	916	-	-	1.222	1.186
2 x 40	396	396	-	-	792	756
1 x 40, 1 x 60	396	606	-	-	1.002	966
1 x 40, 1 x 70*	396	710	-	-	1.106	1.070
1 x 40, 1 x 80	396	816	-	-	1.212	1.176
1 x 40, 1 x 90	396	916	-	-	1.312	1.276
3 x 30	306	306	306	-	918	882
2 x 30, 1 x 40	306	306	396	-	1.008	972
2 x 30, 1 x 60	306	306	606	-	1.218	1.182
2 x 30, 1 x 70*	306	306	710	-	1.322	1.286
2 x 30, 1 x 80	306	306	816	-	1.428	1.392
2 x 30, 1 x 90	306	306	916	-	1.528	1.492
1 x 30, 2 x 40	306	396	396	-	1.098	1.062
1 x 30, 1 x 40, 1 x 60	306	396	606	-	1.308	1.272
1 x 30, 1 x 40, 1 x 70*	306	396	710	-	1.412	1.376
1 x 30, 1 x 40, 1 x 80	306	396	816	-	1.518	1.482
1 x 30, 1 x 40, 1 x 90	306	396	916	-	1.618	1.582
2 x 40, 1 x 60	396	396	606	-	1.398	1.362
4 x 30	306	306	306	306	1.224	1.188
3 x 30, 1 x 40	306	306	306	396	1.314	1.278

* No es posible con placa de inducción de 70 cm.
Nota: no se recomienda la instalación de las placas TFT con placas Dominó.

T29TA79N0

Placa de gas de cristal.
Ancho 90 cm

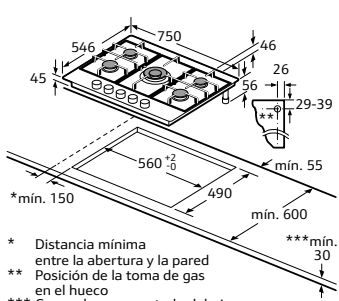


* Distancia mínima entre la abertura y la pared
** Posición de la toma de gas en el hueco
*** Con un horno montado debajo puede ser más en caso necesario; véanse los requisitos dimensionales del horno

Dimensiones en mm

T27TA69N0

Placa de gas de cristal.
Ancho 75 cm

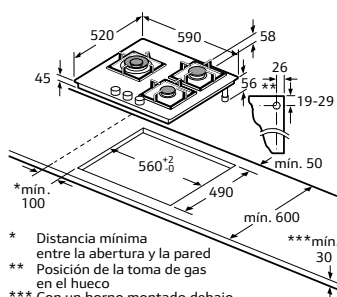


* Distancia mínima entre la abertura y la pared
** Posición de la toma de gas en el hueco
*** Con un horno montado debajo puede ser más en caso necesario; véanse los requisitos dimensionales del horno

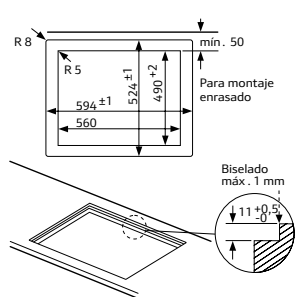
Dimensiones en mm

T26CS12S0

Placa de gas de cristal. Ancho 60 cm



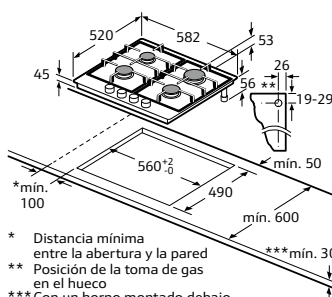
* Distancia mínima entre la abertura y la pared
** Posición de la toma de gas en el hueco
*** Con un horno montado debajo puede ser más en caso necesario; véanse los requisitos dimensionales del horno



Dimensiones en mm

T26DA49N0

Placa de gas de acero.
Ancho 60 cm



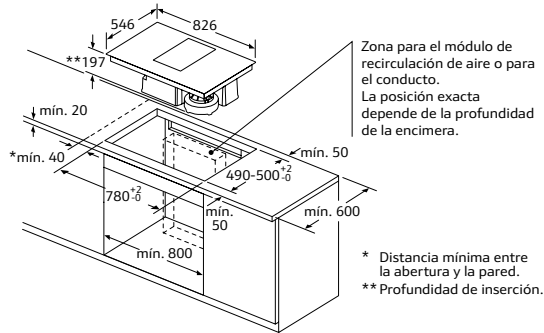
* Distancia mínima entre la abertura y la pared
** Posición de la toma de gas en el hueco
*** Con un horno montado debajo puede ser más en caso necesario; véanse los requisitos dimensionales del horno

Dimensiones en mm

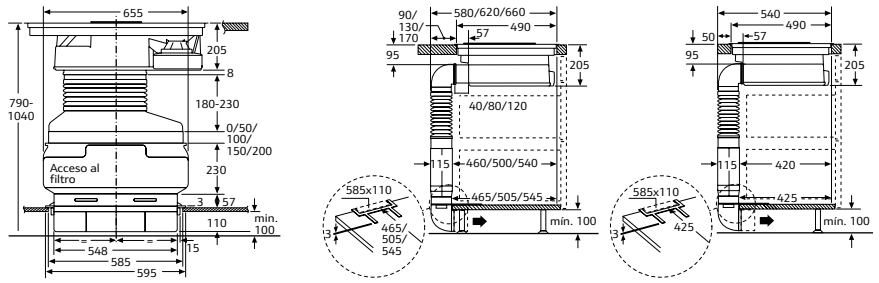
EXTRACCIÓN

T58TS6BN0

Placa con extractor integrado

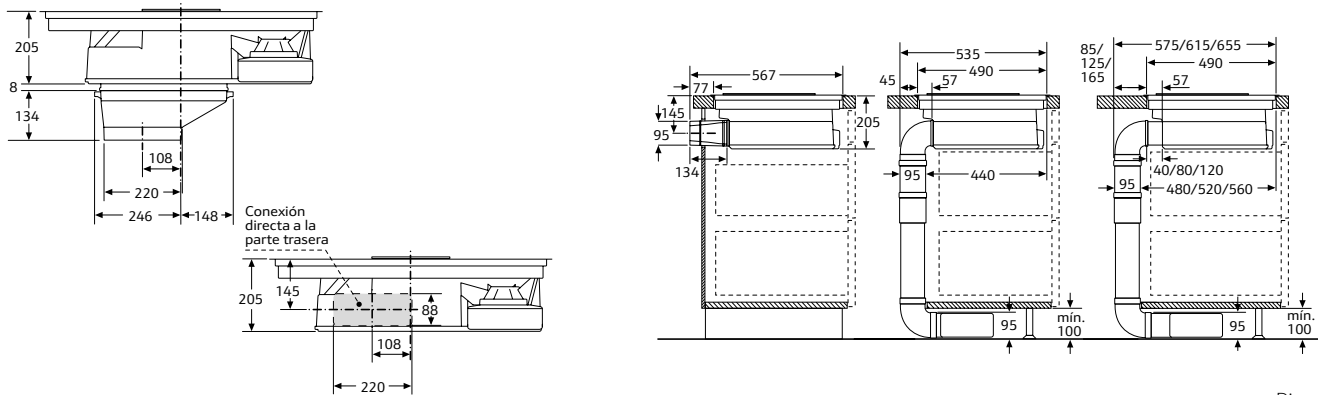


Instalación en recirculación con accesorio Z8200X1



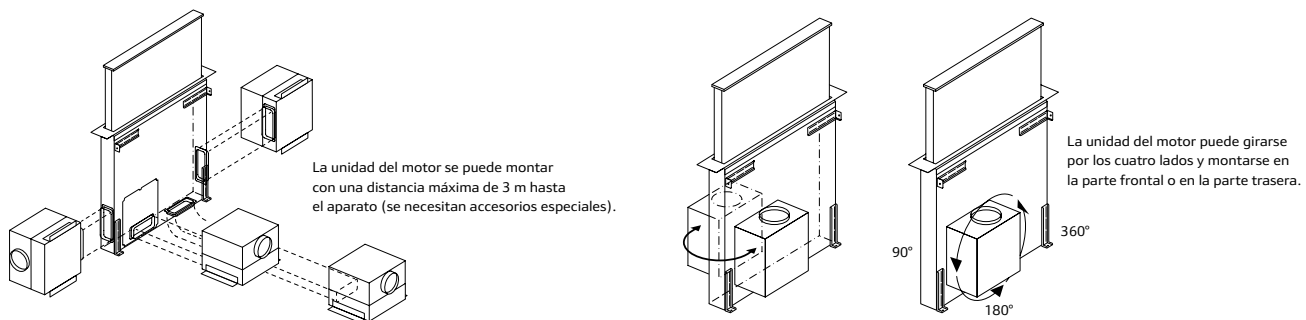
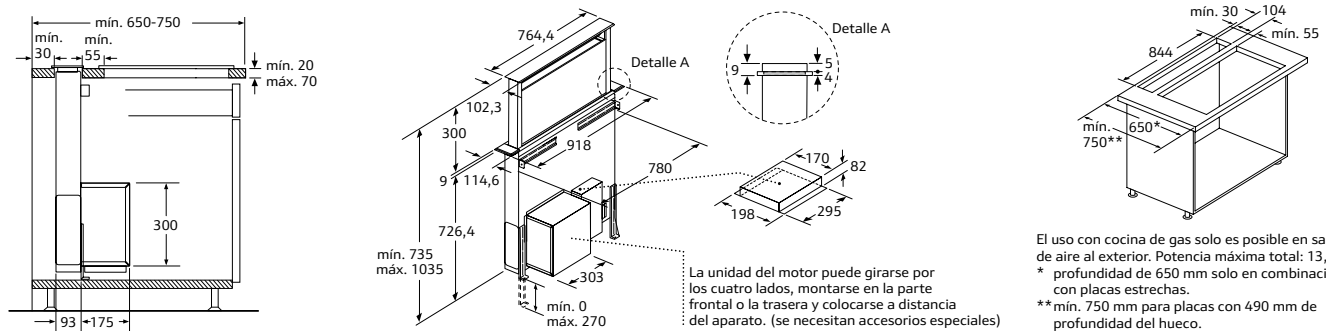
Dimensiones en mm

Instalación en salida de aire al exterior con accesorio Z8100X1



Dimensiones en mm

D95DAP8N0

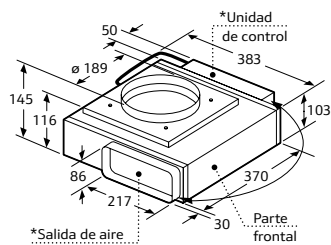
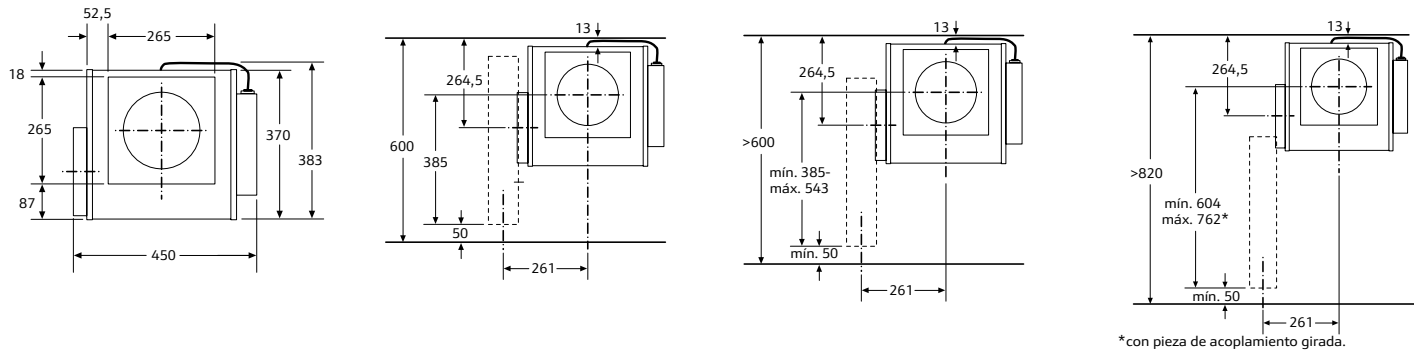


Dimensiones en mm

EXTRACCIÓN

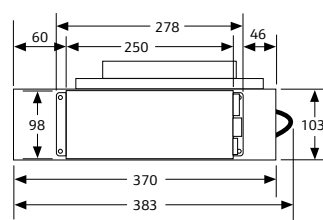
I91VT44N0

Extractor de encimera

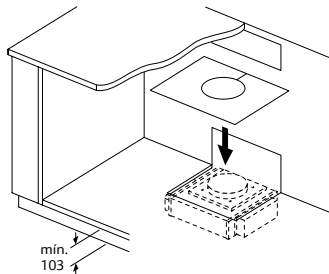
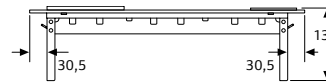
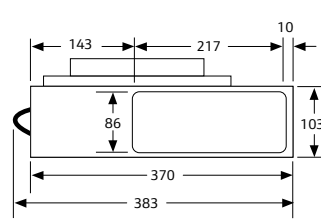


*La salida de aire y la unidad de control son intercambiables. En caso necesario, la unidad de control puede fijarse a la pared del mueble.

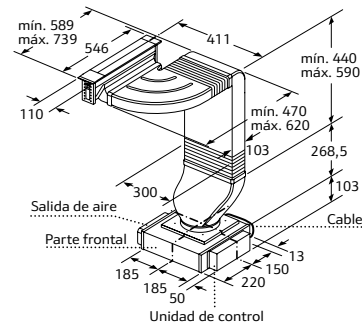
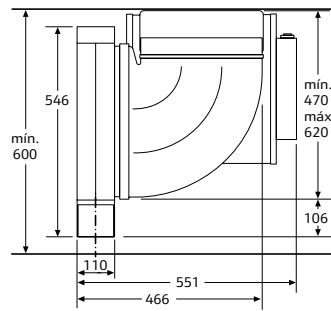
Vista unidad de control



Vista salida de aire

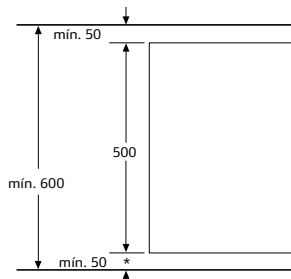


Será necesario un hueco de tamaño adecuado a la altura del zócalo y la posición del ventilador en la base del mueble.

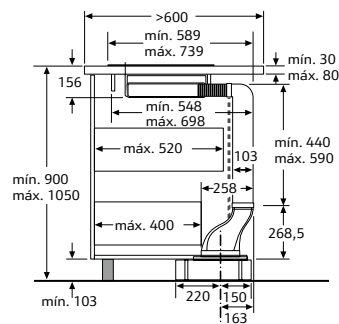


El montaje de los tubos no debe realizarse bajo un grill/freidora/plancha/grill de lava.

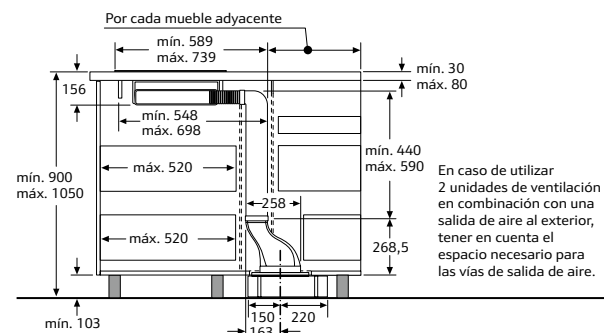
La salida de aire y la unidad de control son intercambiables. En caso necesario, la unidad de control puede fijarse a la pared del mueble.



* Con encimeras de 600 mm de profundidad: 50 mm (tener en cuenta la profundidad total del aparato)



En caso de utilizar 2 unidades de ventilación combinadas con una salida de aire al exterior, tener en cuenta el espacio necesario para las vías de salida de aire.



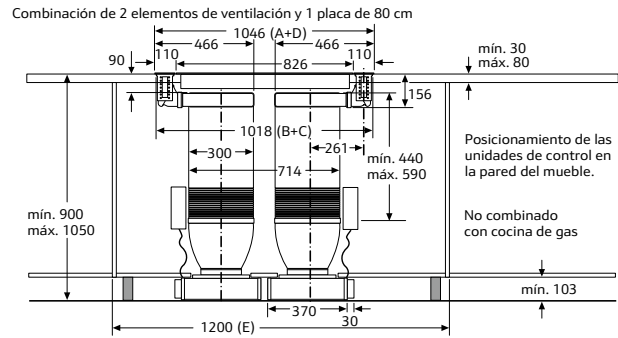
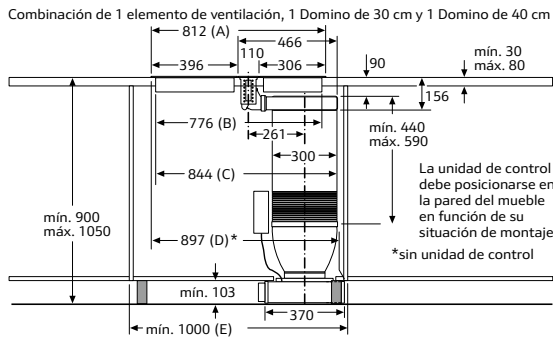
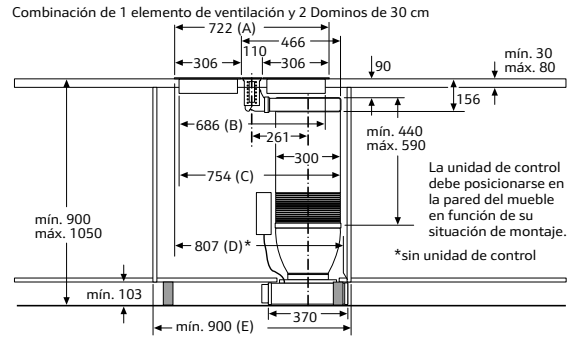
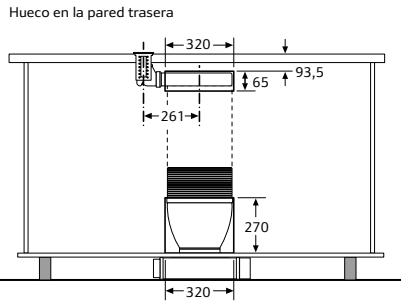
En caso de utilizar 2 unidades de ventilación en combinación con una salida de aire al exterior, tener en cuenta el espacio necesario para las vías de salida de aire.

Dimensiones en mm

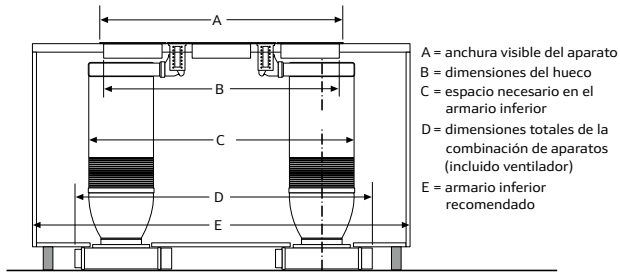
EXTRACCIÓN

I91VT44N0 (continuación)

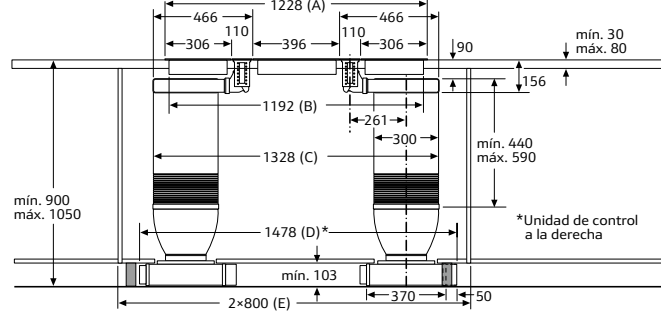
Extractor de encimera



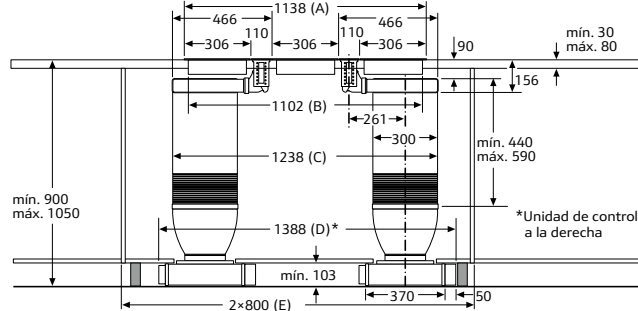
Combinación de 2 elementos de ventilación y 3 Dominos de 30 cm



Combinación de 2 elementos de ventilación, 2 Dominos de 30 cm y 1 Domino de 40 cm



Combinación de 2 elementos de ventilación y 3 Dominos de 30 cm



Posibilidades de combinación con las correspondientes dimensiones de los aparatos y los huecos

Elemento de ventilación	Dirección de los tubos de los elementos de ventilación	Placa/Dominio	Tipo de anchura: (cm) 11 30 40 80				
			Anchura del aparato: 110 306 396 826 (mm)				
		A	B	C	D	E	
1x11	izquierda o derecha	2x30	722	686	754	máx. 857*	mín. 900
1x11	izquierda o derecha	1x30, 1x40**	812	776	844	máx. 947*	mín. 1000
1.							
2x11	izquierda	3x30	1138	1102	1238	máx. 1408*	2x800
2x11	derecha	2x30, 1x40**	1228	1192	1328	máx. 1498*	2x800
2x11	izquierda	1x80***	1046	1018	1018	máx. 1046	1200
2x11	derecha	1x80***	1046	1018	1018	máx. 1046	1200

* Las dimensiones pueden reducirse si la unidad de control está desalineada.

** El montaje de los tubos no debe realizarse bajo un grill/freidora/plancha/grill de lava.

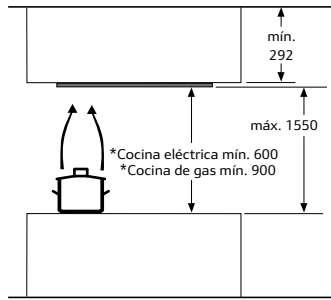
*** Las unidades de control deben posicionarse en la pared del mueble.

Dimensiones en mm

EXTRACCIÓN

I92CM67N0, I99CM67N0

Extractores de techo de cristal

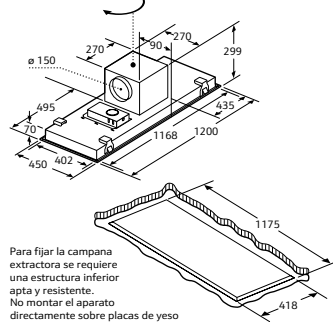


* desde el borde superior de la parrilla

Dimensiones en mm

I92CM67N0

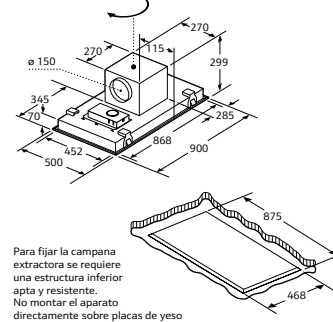
La salida del ventilador puede girarse en las cuatro direcciones



Dimensiones en mm

I99CM67N0

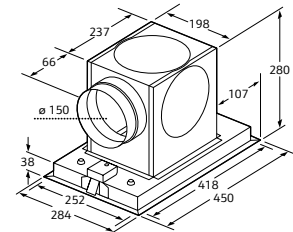
La salida del ventilador puede girarse en las cuatro direcciones



Dimensiones en mm

Z5190X0

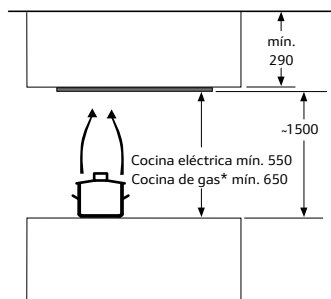
Set de recirculación



Dimensiones en mm

I92C67N1, I99C68N1

Extractores de techo de acero

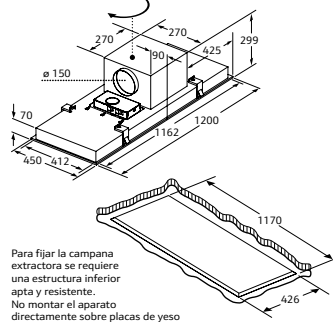


* desde el borde superior de la parrilla

Dimensiones en mm

I92C67N1

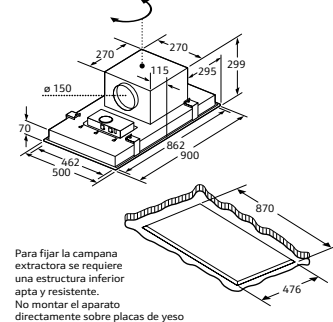
La salida del ventilador puede girarse en las cuatro direcciones



Dimensiones en mm

I99C68N1

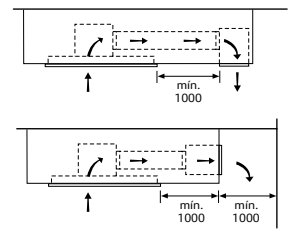
La salida del ventilador puede girarse en las cuatro direcciones



Dimensiones en mm

Z5190X0 (continuación)

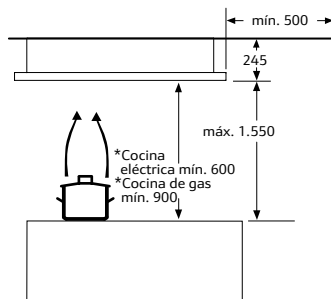
Set de recirculación



Dimensiones en mm

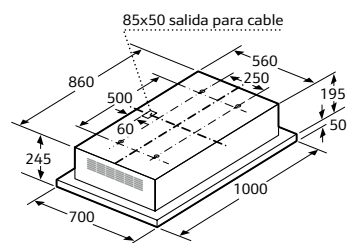
I90CL46N0

Extractor de techo Plug & Play



* desde el borde superior de la parrilla

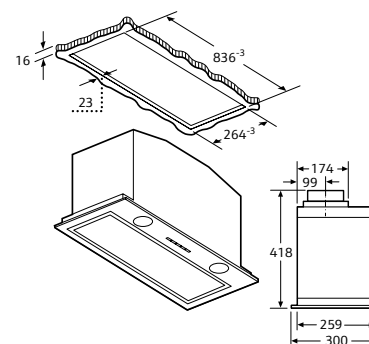
Dimensiones en mm



Dimensiones en mm

D58ML66N0

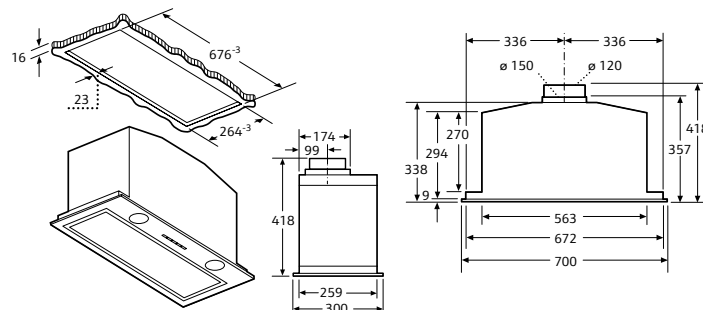
Módulo de integración. Ancho 86 cm



Dimensiones en mm

D57ML66N0

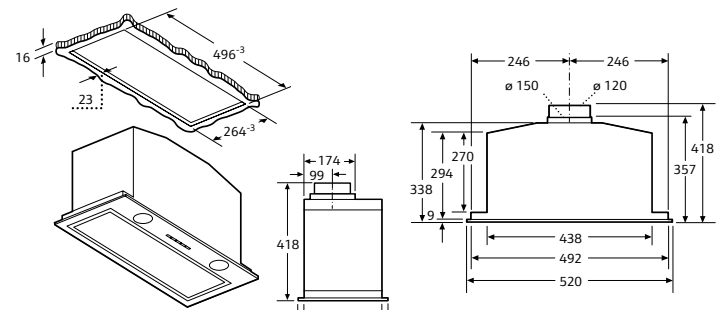
Módulo de integración. Ancho 70 cm



Dimensiones en mm

D55MH56N0

Módulo de integración. Ancho 52 cm

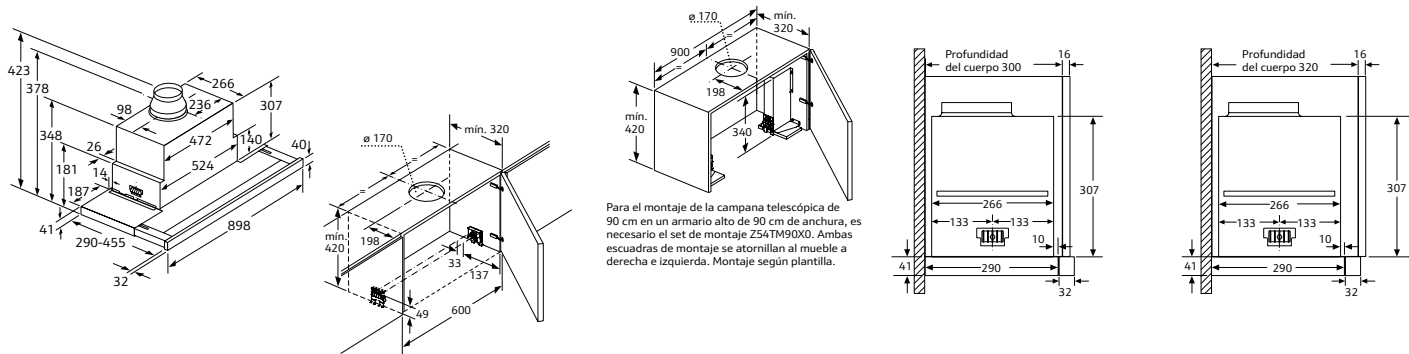


Dimensiones en mm

EXTRACCIÓN

D49PU65X3

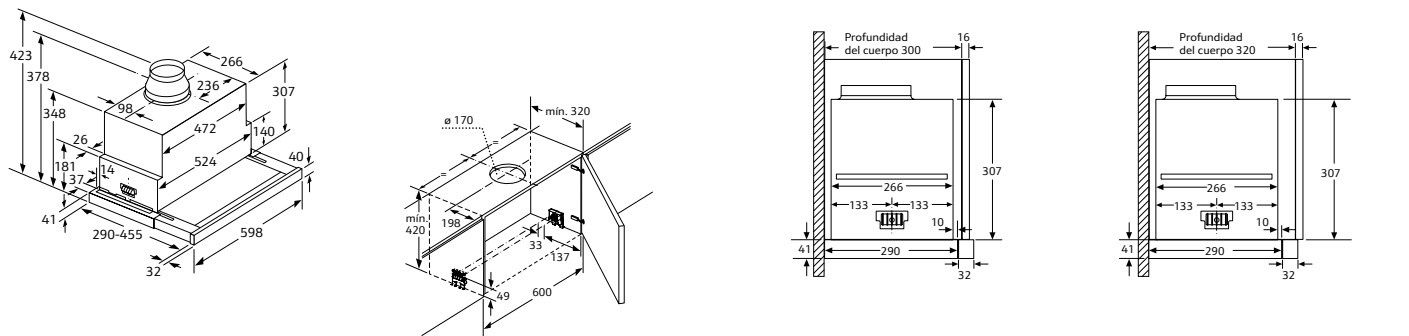
Campana telescópica. Ancho 90 cm



Dimensiones en mm

D46PU65X3

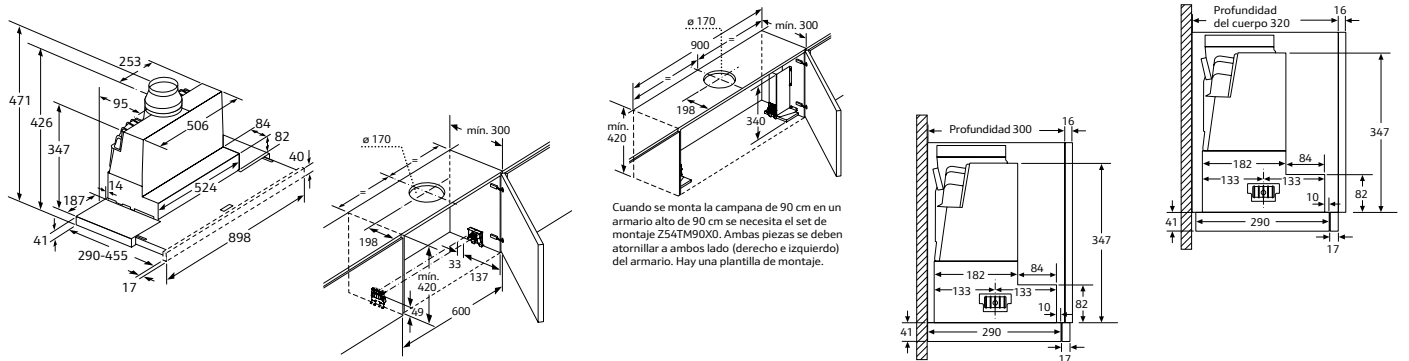
Campana telescópica. Ancho 60 cm



Dimensiones en mm

D49ED52X0

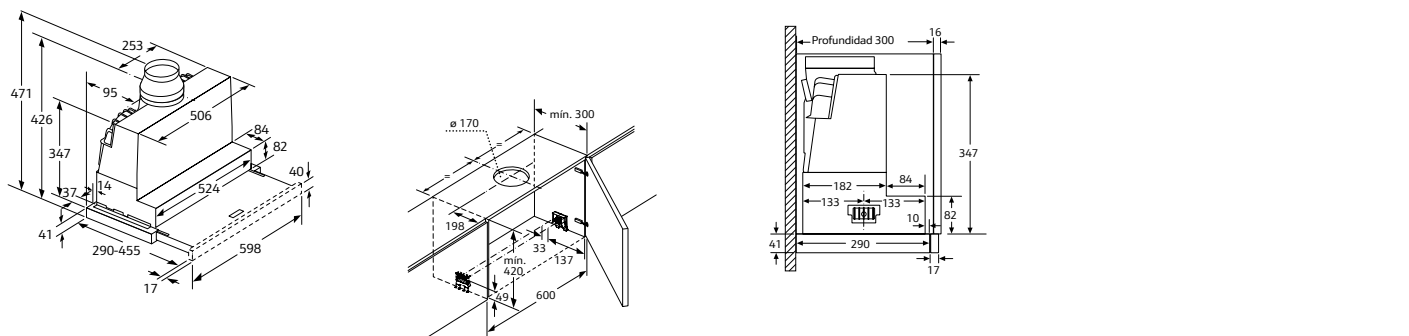
Campana telescópica. Ancho 90 cm



Dimensiones en mm

D46ED52X0

Campana telescópica. Ancho 60 cm

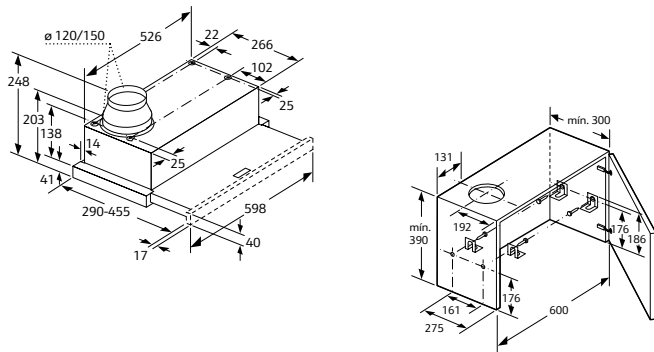


Dimensiones en mm

EXTRACCIÓN

D46BR22X0

Campana telescópica. Ancho 60 cm



Dimensiones en mm

Z54TL90X0

Tabla de combinaciones para aparatos de 90 cm

Modelo de campana	Profundidad de montaje de aparatos	Profundidad de listón de agarre (X)	Profundidad de montaje total	Profundidad del nicho del mueble
D49PU65X3	301	32	333	mín. 335
D49ED52X0	301	17	318	mín. 320*

*325 mm con frontal Z54TH90D0.

Para la instalación de un revestimiento de hornacina de >5 mm se debe rellenar el bastidor de descenso. La profundidad del cuerpo del mueble se debe adaptar correspondientemente.

Dimensiones en mm

Z54TL60X0

Tabla de combinaciones para aparatos de 60 cm

Modelo de campana	Profundidad de montaje de aparatos	Profundidad de listón de agarre (X)	Profundidad de montaje total	Profundidad del nicho del mueble
D46PU65X3	301	32	333	mín. 335
D46ED52X0	301	17	318	mín. 320*

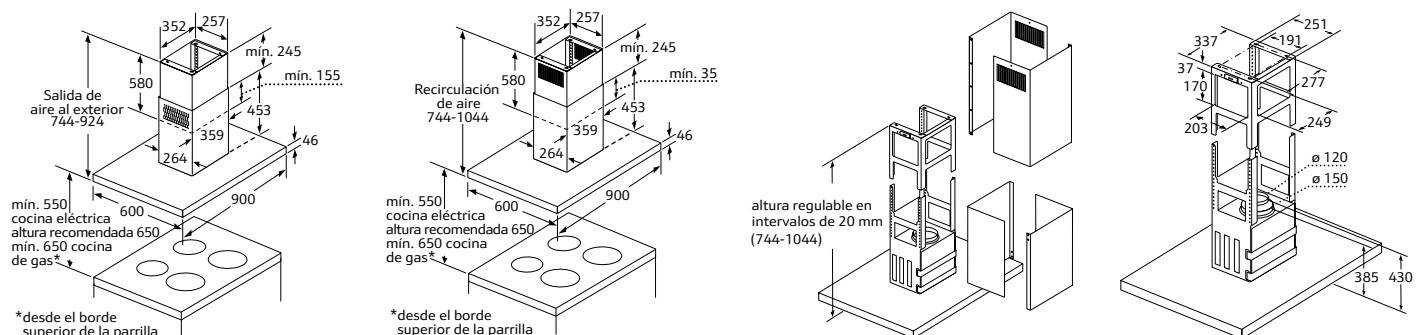
*325 mm con frontal Z54TH60D0.

Para la instalación de un revestimiento de hornacina de >5 mm se debe rellenar el bastidor de descenso. La profundidad del cuerpo del mueble se debe adaptar correspondientemente.

Dimensiones en mm

I79MT64N1

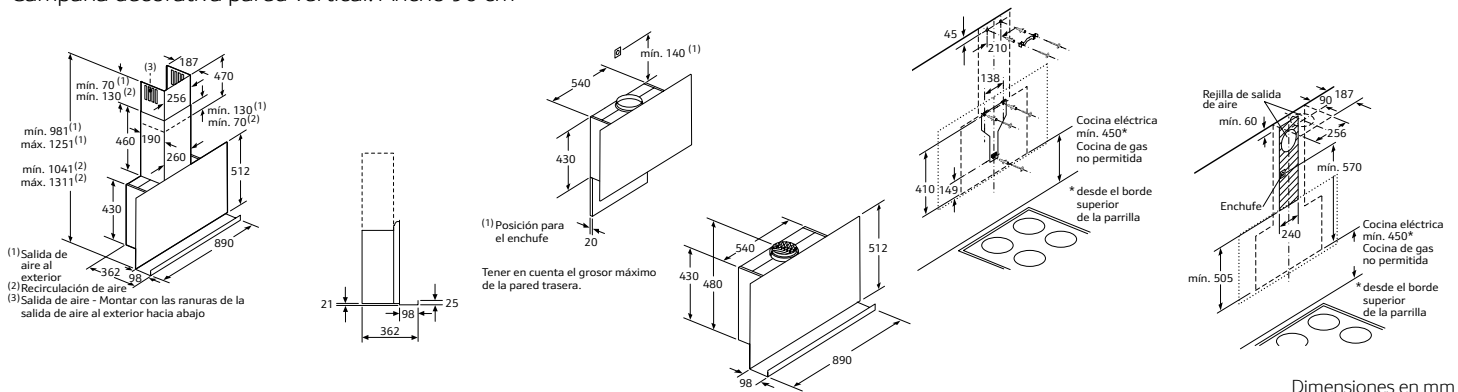
Campana decorativa isla. Ancho 90 cm



Dimensiones en mm

D95FRW1S0

Campana decorativa pared vertical. Ancho 90 cm

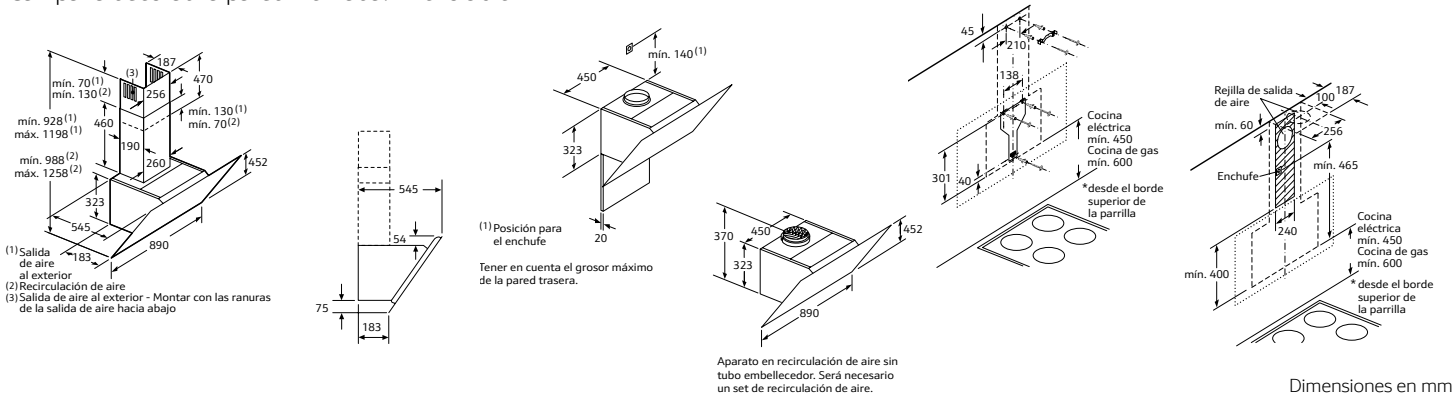


Dimensiones en mm

EXTRACCIÓN

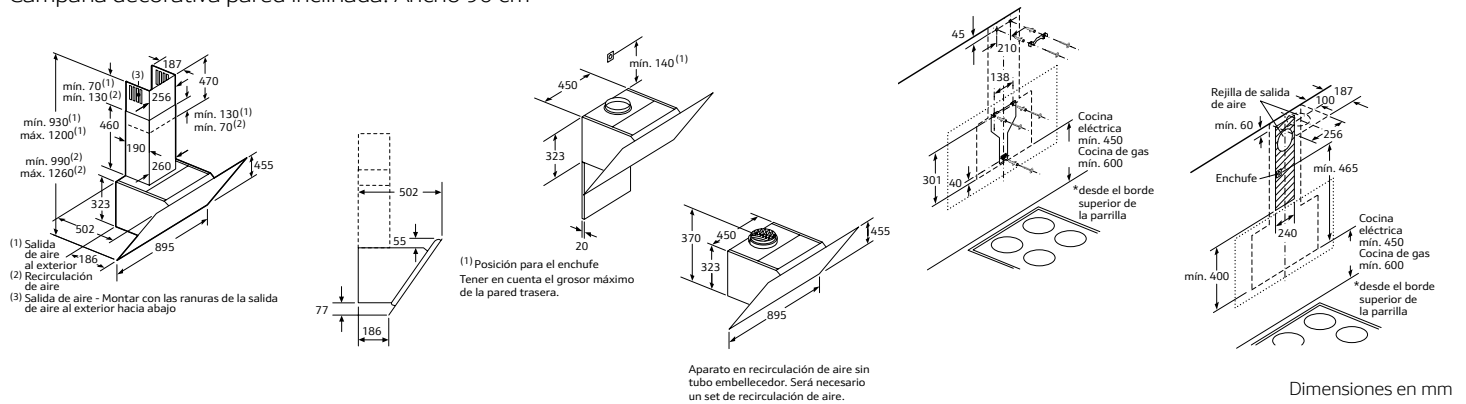
D96IKU1S0

Campana decorativa pared inclinada. Ancho 90 cm



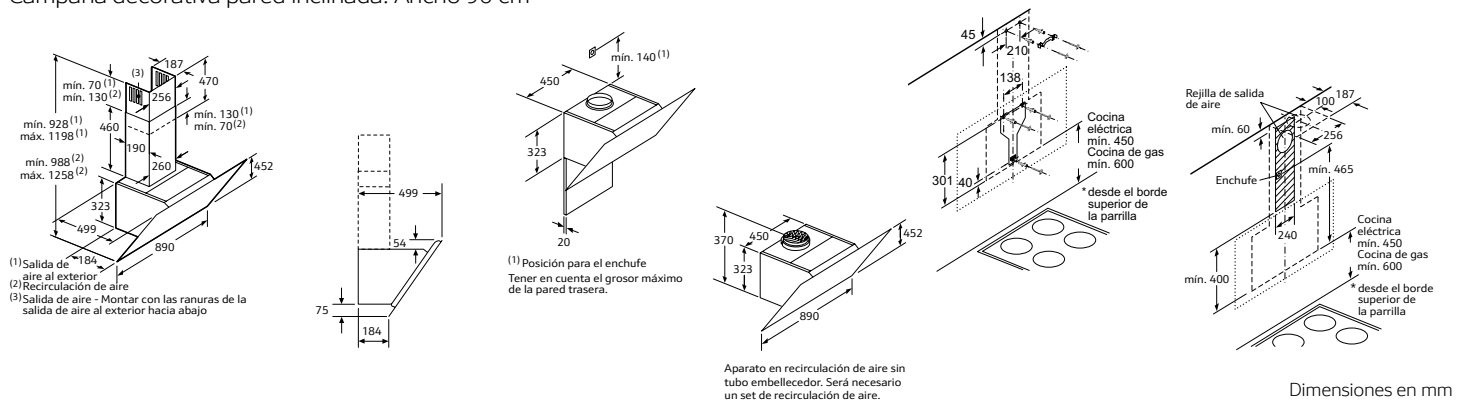
D96IMS1N0

Campana decorativa pared inclinada. Ancho 90 cm



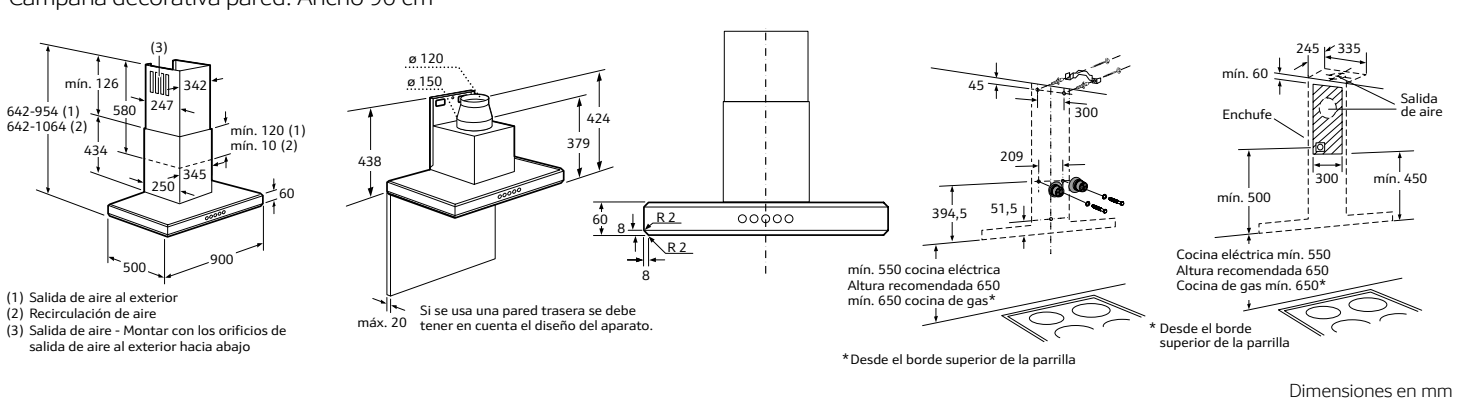
D95IHM1S0

Campana decorativa pared inclinada. Ancho 90 cm



D79FL64N0

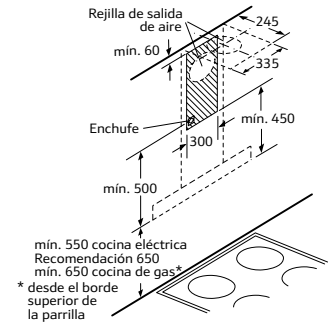
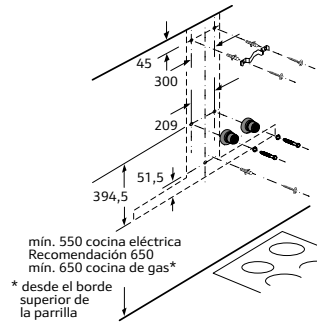
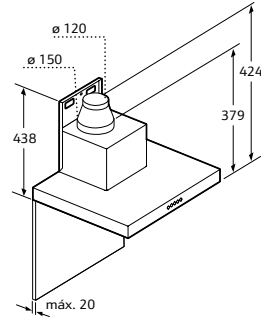
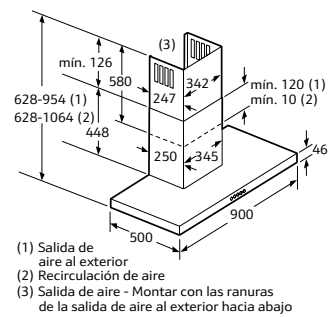
Campana decorativa pared. Ancho 90 cm



EXTRACCIÓN

D79MT84N1 y D79MH52N1

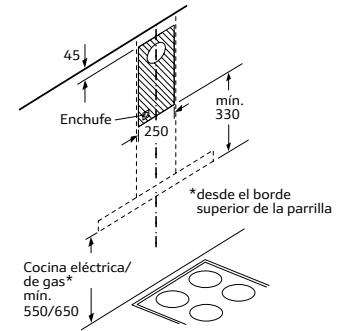
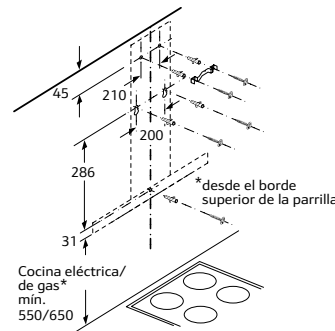
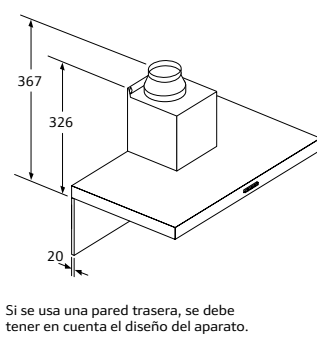
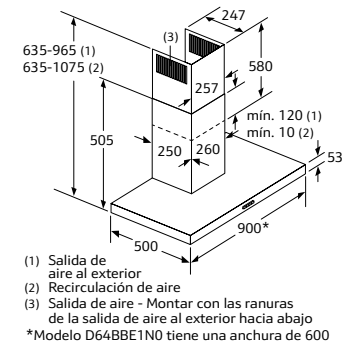
Campanas decorativas pared. Ancho 90 cm



Dimensiones en mm

D95BHM4N0, D94BBE1N0 y D64BBE1N0

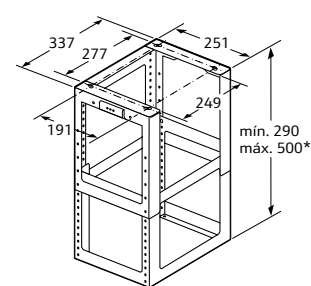
Campanas decorativas pared.



Dimensiones en mm

Z5921N0

Soporte para falso techo

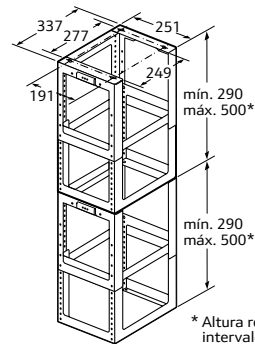


* Altura regulable en intervalos de 10 mm

Dimensiones en mm

Z5923N0

Soporte para falso techo

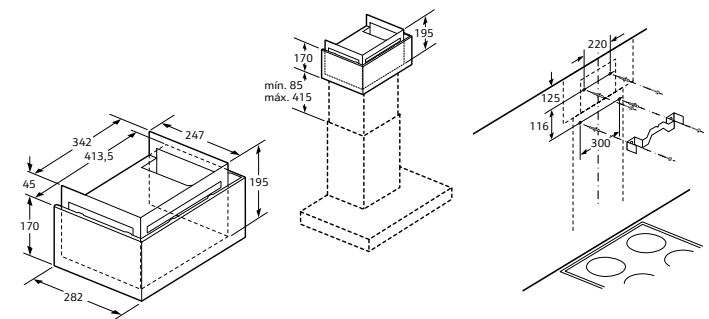


* Altura regulable en intervalos de 10 mm

Dimensiones en mm

Z5276X0

Set para instalación en recirculación de alta eficiencia

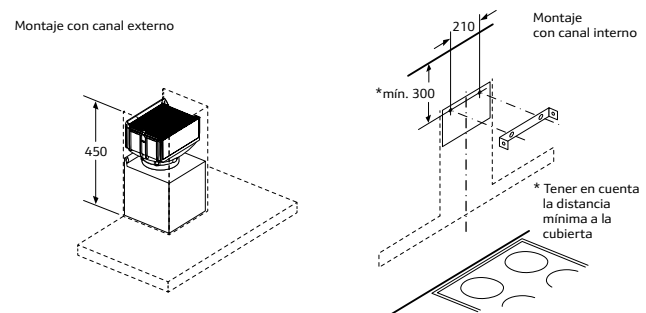
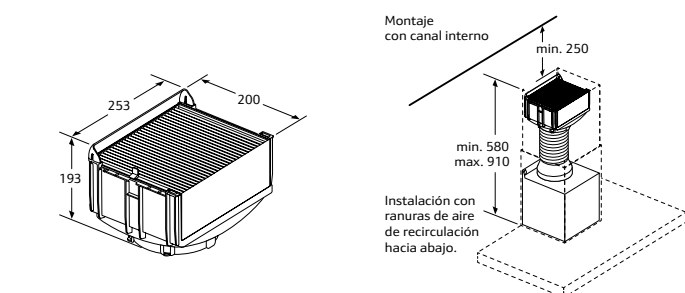


Cuando se instale el set de recirculación se debe tener en cuenta que la altura de la campana aumentará en 35 mm

Dimensiones en mm

Z51FXI0X0

Set para instalación en recirculación de alta eficiencia integrado

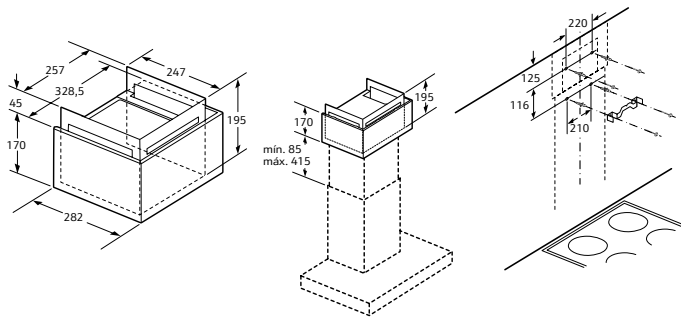


Dimensiones en mm

EXTRACCIÓN

Z5270X0

Set para instalación en recirculación de alta eficiencia

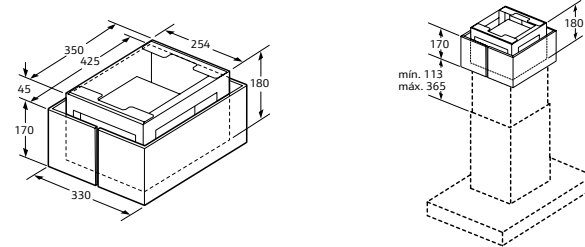


Cuando se instale el set de recirculación se debe tener en cuenta que la altura de la campana aumentará en 35 mm

Dimensiones en mm

Z5286X0

Set para instalación en recirculación de alta eficiencia

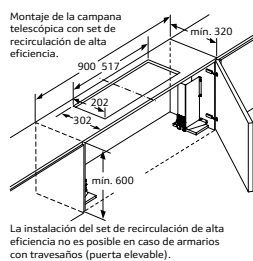


Cuando se instale el set de recirculación se debe tener en cuenta que la altura de la campana aumentará en 12 mm

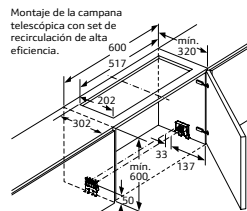
Dimensiones en mm

Z54TR60X3

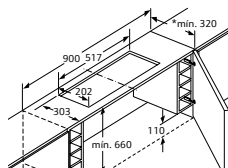
Set de recirculación de alta eficiencia



La instalación del set de recirculación de alta eficiencia no es posible en caso de armarios con travesaños (puerta elevable).

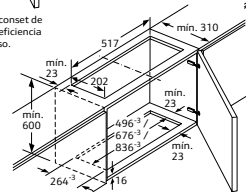


La instalación del set de recirculación de alta eficiencia no es posible en caso de armarios con travesaños (puerta elevable).

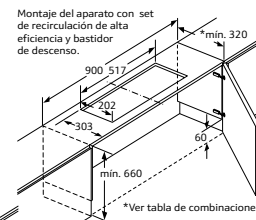


Montaje del aparato con set de recirculación de alta eficiencia y bastidor de descenso.

* Ver tabla de combinaciones

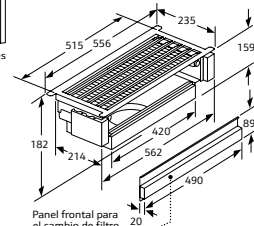


Montaje del componente del ventilador con set de recirculación de alta eficiencia.



Montaje del aparato con set de recirculación de alta eficiencia y bastidor de descenso.

* Ver tabla de combinaciones

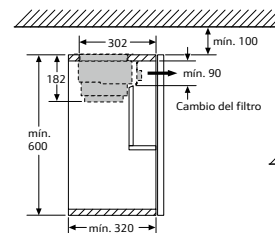


Panel frontal para el cambio de filtro

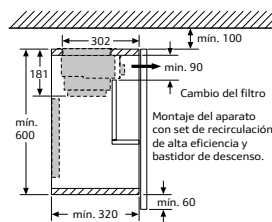
Dimensiones en mm

Z54TR60X3 (continuación)

Set de recirculación de alta eficiencia

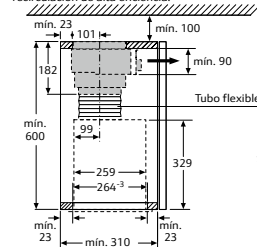


Montaje de la campana telescópica con set de recirculación de alta eficiencia.

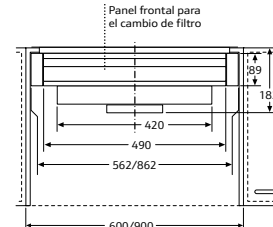


Montaje del aparato con set de recirculación de alta eficiencia y bastidor de descenso.

Montaje del componente del ventilador con set de recirculación de alta eficiencia.



Tubo flexible

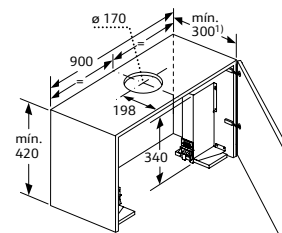


Panel frontal para el cambio de filtro

Dimensiones en mm

Z54TM90X0

Set de montaje



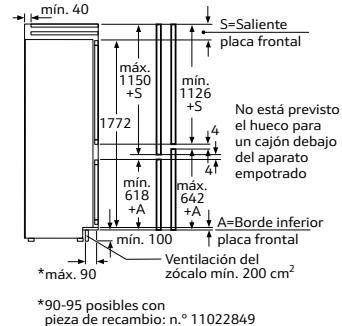
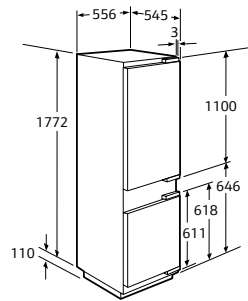
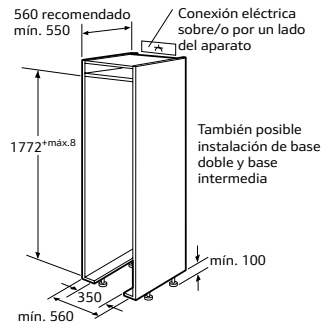
Para el montaje de la campana telescópica de 90 cm en un armario superior de 90 cm de anchura, es necesario un juego de montaje. Ambas escuadras de montaje se atornillan al mueble a derecha e izquierda. Montaje según plantilla. ¹⁾320 para modelo D49PU64X0

Dimensiones en mm

FRÍO

K8345X0

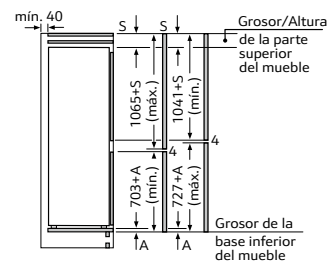
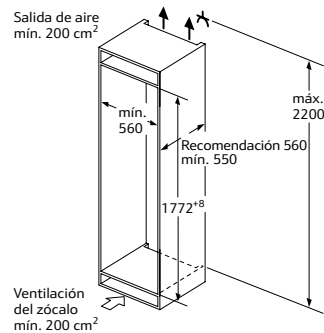
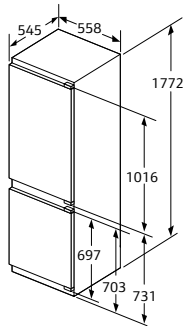
Frigorífico combinado integrable



Dimensiones en mm

KI6863D40 y KI7863D30

Frigoríficos combinados integrables

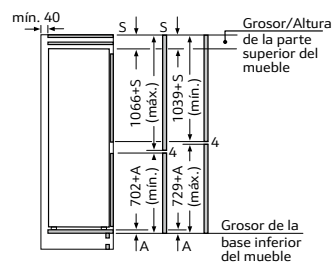
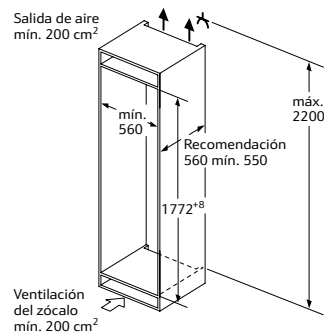
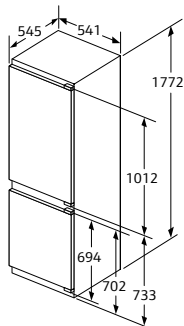


Las dimensiones de la puerta del mueble
corresponden a una junta de puerta de 4 mm.

Dimensiones en mm

KI5862F30

Frigorífico combinado integrable



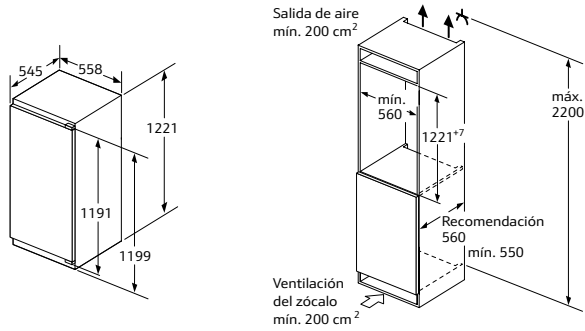
Las dimensiones dadas de la puerta del mueble
corresponden a una junta de puerta de 4 mm.

Dimensiones en mm

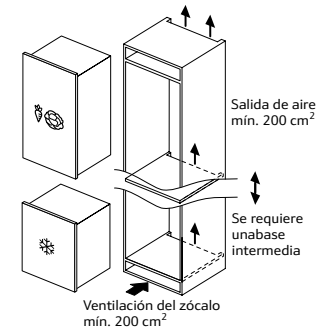
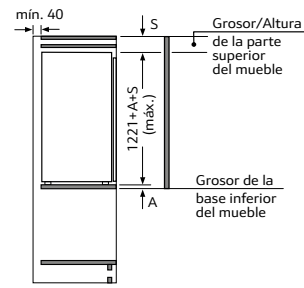
FRÍO

KI1413D30

Frigorífico integrable



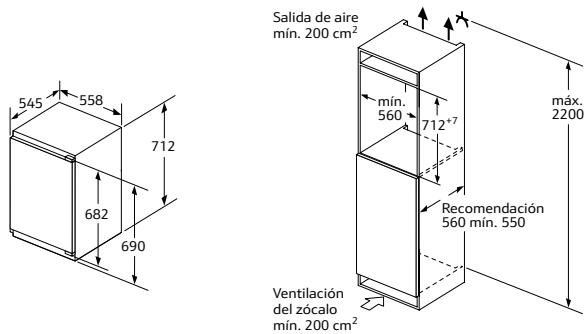
Combinación KI1413D30 + GI1113D30



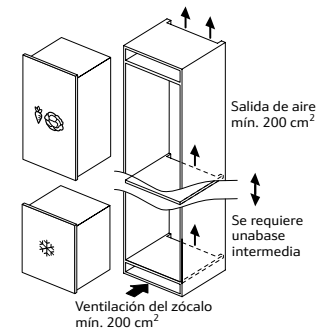
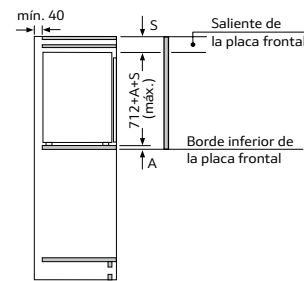
Dimensiones en mm

GI1113D30

Congelador integrable



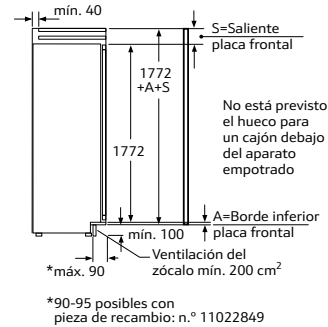
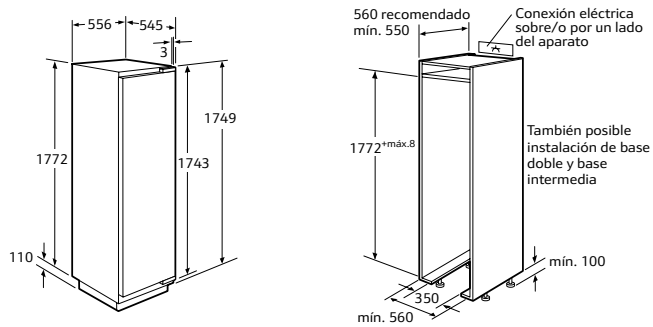
Combinación KI1413D30 / KI1513F30 + GI1113D30



Dimensiones en mm

G8320X0 Y K8315X0

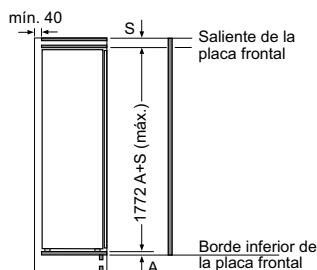
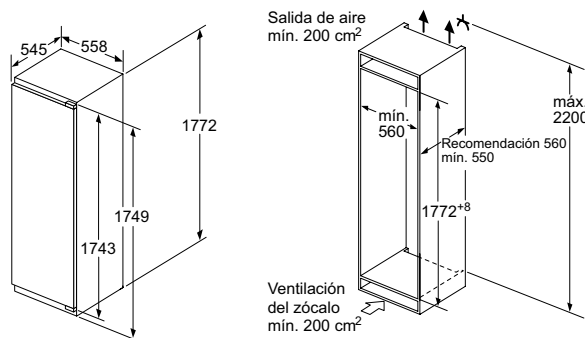
Congelador y frigorífico integrables



Dimensiones en mm

GI7813C30 y KI1813D30

Congelador y frigorífico integrables

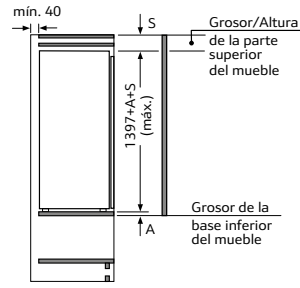
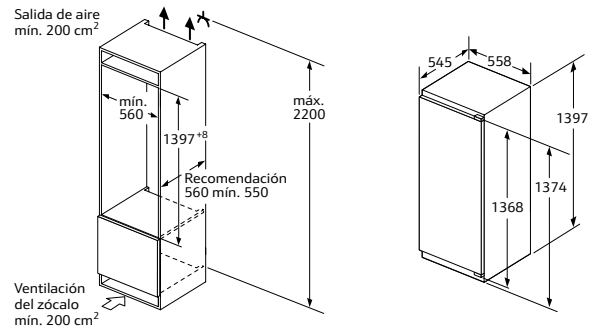


Dimensiones en mm

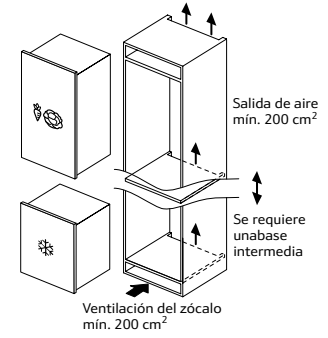
FRÍO

KI1513F30

Frigorífico integrable



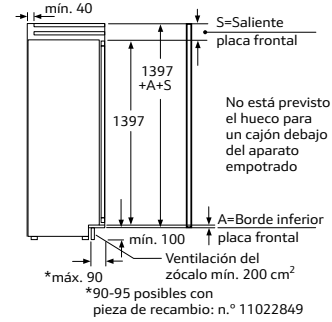
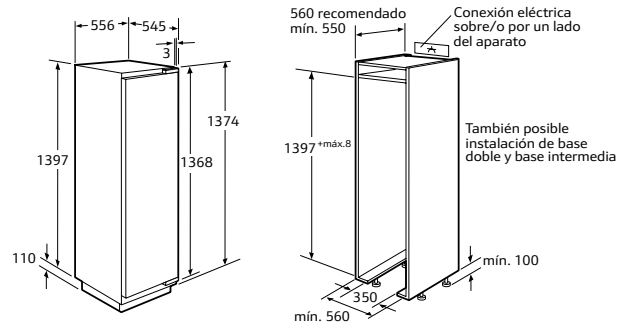
Combinación KI1513F30 + GI1113D30



Dimensiones en mm

G8120X0

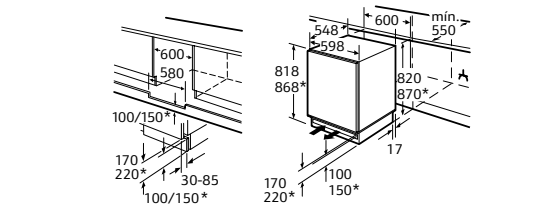
Congelador integrable



Dimensiones en mm

G4344X8 y K4316X8

Congelador y frigorífico integrables bajo encimera



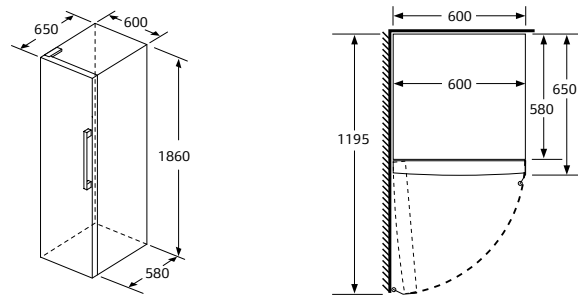
Espacio para conexión eléctrica lado derecho o izquierdo junto al aparato. Ventilación del zócalo.

*Zócalo variable/altura base

Dimensiones en mm

KS8368I3P

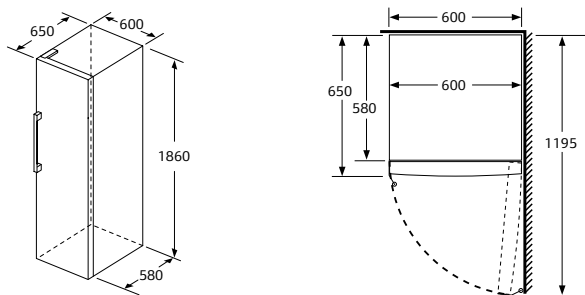
Frigorífico de una puerta.



Dimensiones en mm

GS7363I3P

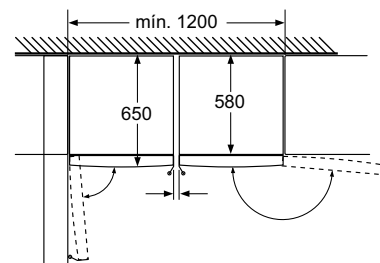
Congelador de una puerta.



Dimensiones en mm

KS8368I3P y GS7363I3P (continuación)

Instalación combinada de frigorífico y congelador de una puerta. El dibujo incluye el accesorio de unión.

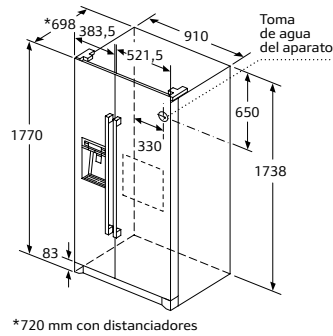


Dimensiones en mm

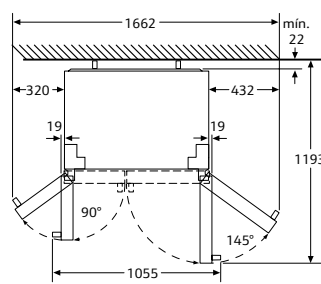
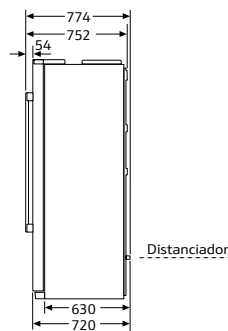
FRÍO

KA3902120

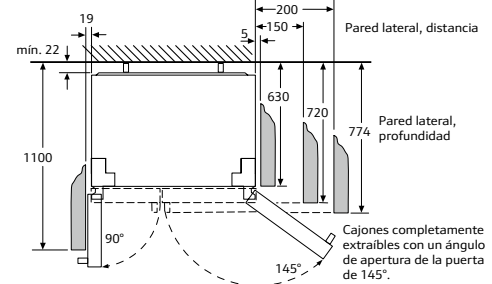
Frigorífico americano



*720 mm con distanciadores



Cajones completamente extraíbles con un ángulo de apertura de la puerta de 145°.

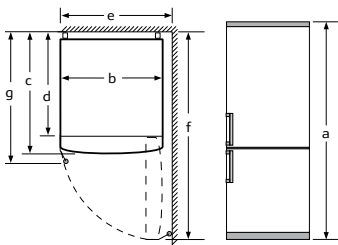


Dimensiones en mm

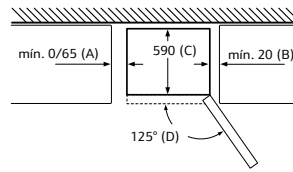
KG7493B40 y KG7493I40

Frigoríficos combinados

Nombre del aparato	a	b	c	d	e	f	g
KG7493B40/ KG7493I40	2030	700	670	590	710	1310	670

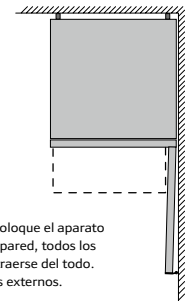


Datos técnicos	
a	Altura
b	Ancho
c	Profundidad con la puerta cerrada y sin tirador
d	Profundidad del armario
e	Ancho con una puerta abierta 90°
f	Profundidad con la puerta abierta
g	Profundidad con la puerta cerrada y con tirador



Nombre del aparato	A	B	C	D
KG7493B40/ KG7493I40	0/65	20	590	125

Dimensión A: en modelos con tirador vertical integrado, se requiere una distancia mínima de 65 mm para una apertura sencilla.



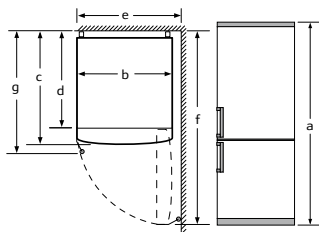
En caso de que se coloque el aparato directamente en la pared, todos los cajones pueden extraerse del todo. *Con y sin tiradores externos.

Dimensiones en mm

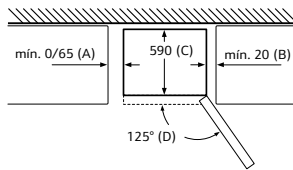
KG7393B40 y KG7393I30

Frigoríficos combinados

Nombre del aparato	a	b	c	d	e	f	g
KG7393B40/ KG7393I30	2030	600	660	590	600	1210	660

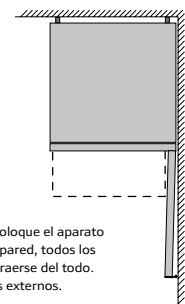


Datos técnicos	
a	Altura
b	Ancho
c	Profundidad con la puerta cerrada y sin tirador
d	Profundidad del armario
e	Ancho con una puerta abierta 90°
f	Profundidad con la puerta abierta
g	Profundidad con la puerta cerrada y con tirador



Nombre del aparato	A	B	C	D
KG7393B40/ KG7393I30	0/65	20	590	125

Dimensión A: en modelos con tirador vertical integrado, se requiere una distancia mínima de 65 mm para una apertura sencilla.



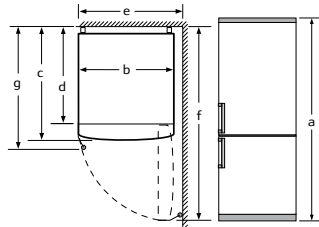
En caso de que se coloque el aparato directamente en la pared, todos los cajones pueden extraerse del todo. *Con y sin tiradores externos.

Dimensiones en mm

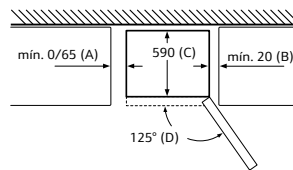
KG7362I30

Frigorífico combinado

Nombre del aparato	a	b	c	d	e	f	g
KG7362I30	1860	600	660	590	600	1210	660

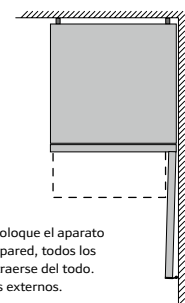


Descripción	
a	Altura
b	Anchura
c	Profundidad con la puerta cerrada y sin tirador
d	Profundidad del armario
e	Anchura con la puerta abierta a 90°
f	Profundidad con la puerta abierta
g	Profundidad con la puerta cerrada y con tirador



Nombre del aparato	A	B	C	D
KG7362I30	0/65	20	590	125

Dimensión A: en modelos con tirador vertical integrado, se requiere una distancia mínima de 65 mm para una apertura sencilla.



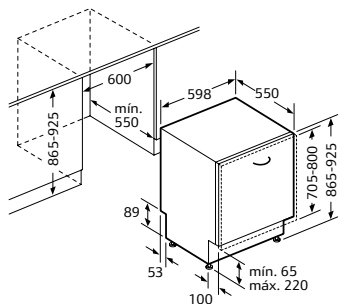
En caso de que se coloque el aparato directamente en la pared, todos los cajones pueden extraerse del todo. *Con y sin tiradores externos.

Dimensiones en mm

LAVAVAJILLAS

S727P80D0E y S723P60X0E

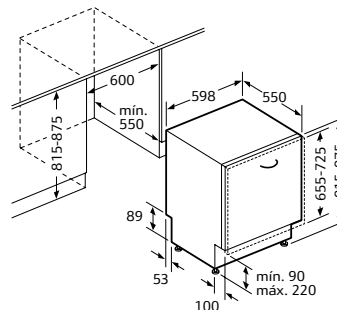
Lavavajillas totalmente integrables puerta deslizante. Alto 86,5 cm



Dimensiones en mm

S517T80X5E, S515P80D0E, S513M60X3E, S513I60X2E, S511C50X0E y S511A50X0E

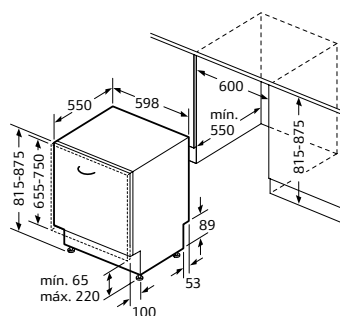
Lavavajillas totalmente integrables. Alto 81,5 cm



Dimensiones en mm

S715T80D0E y S713P60X0E

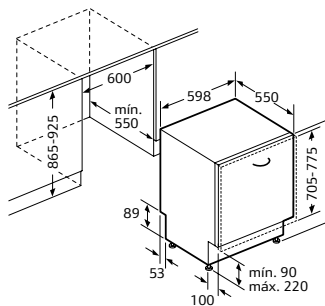
Lavavajillas totalmente integrables puerta deslizante. Alto 81,5 cm



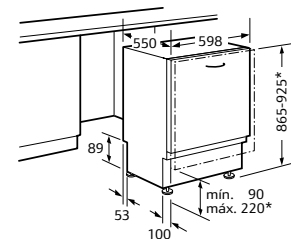
Dimensiones en mm

S523M60X3E

Lavavajillas totalmente integrable. Alto 86,5 cm



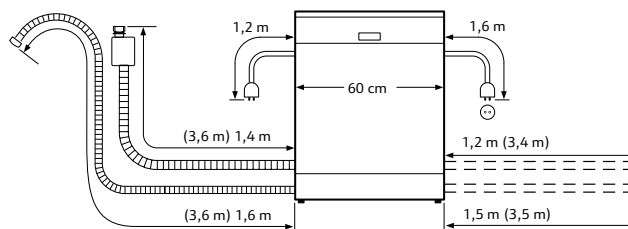
Dimensiones en mm



*Mediante patas atornilladas de altura regulable
 Altura del zócalo para altura de aparato 865
 90-160 mm
 Altura del zócalo para altura de aparato 925
 150-220 mm

S727P80D0E, S517T80X5E, S715T80D0E, S723P60X0E, S713P60X0E, S515P80D0E, S523M60X3E, S513M60X3E, S513I60X2E, S511C50X0E y S511A50X0E

Lavavajillas totalmente integrables

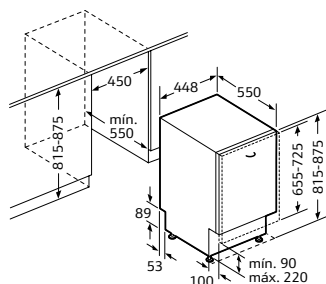


() Valores con juego de prolongación

Dimensiones en mm

S583M50X0E y S581C50X3E

Lavavajillas totalmente integrables. Ancho 45 cm



Dimensiones en mm

LAVAVAJILLAS

SEPARACIONES NECESARIAS ENTRE PUERTA Y CAJÓN O ZÓCALO EN INSTALACIONES EN ALTO CON ACHAFLANADO INTERIOR DEL CAJÓN

INSTALACIÓN EN ALTO LAVAVAJILLAS INTEGRABLES
Instalación en alto con achaflanado interior del cajón

INSTALACIÓN EN ALTO LAVAVAJILLAS CON PUERTA DESLIZANTE
Instalación en alto con achaflanado interior del cajón

Altura nicho (mm)	Grosor puerta (mm)	Altura zócalo (mm)									
		90	100	110	120	130	140	150	160	170	
815	16	6,5	6,5	7	7,5	8	9	12	15,5		
815	19	7	7,5	8	8,5	9,5	11	13	17		
815	22	7,5	7,5	8	9	9,5	11,5	14	18		
825	16	6,5	6,5	7	7,5	8	9	12	15,5		
825	19	7	7,5	8	8,5	9,5	11	13	17		
825	22	7,5	7,5	8	9	9,5	11,5	14	18		
835	16	6,5	6,5	7	7,5	8	9	12	15,5		
835	19	7	7,5	8	8,5	9,5	11	13	17		
835	22	7,5	7,5	8	9	9,5	11,5	14	18		
845	16	6,5	6,5	7	7,5	8	9	12	15,5		
845	19	7	7,5	8	8,5	9,5	11	13	17		
845	22	7,5	7,5	8	9	9,5	11,5	14	18		
855	16	6,5	6,5	7	7,5	8	9	12	15,5		
855	19	7	7,5	8	8,5	9,5	11	13	17		
855	22	7,5	7,5	8	9	9,5	11,5	14	18		
865	16	6,5	6,5	7	7,5	8	9	12	15,5		
865	19	7	7,5	8	8,5	9,5	11	13	17		
865	22	7,5	7,5	8	9	9,5	11,5	14	18		
875	16	6,5	6,5	7	7,5	8	9	12	15,5		
875	19	7	7,5	8	8,5	9,5	11	13	17		
875	22	7,5	7,5	8	9	9,5	11,5	14	18		
885	16	6,5	6,5	7	7,5	8	9	12	15,5		
885	19	7	7,5	8	8,5	9,5	11	13	17		
885	22	7,5	7,5	8	9	9,5	11,5	14	18		
895	16	6,5	6,5	7	7,5	8	9	12	15,5		
895	19	7	7,5	8	8,5	9,5	11	13	17		
895	22	7,5	7,5	8	9	9,5	11,5	14	18		
905	16	6,5	6,5	7	7,5	8	9	12	15,5		
905	19	7	7,5	8	8,5	9,5	11	13	17		
905	22	7,5	7,5	8	9	9,5	11,5	14	18		
915	16	6,5	6,5	7	7,5	8	9	12	15,5		
915	19	7	7,5	8	8,5	9,5	11	13	17		
915	22	7,5	7,5	8	9	9,5	11,5	14	18		
925	16	6,5	6,5	7	7,5	8	9	12	15,5		
925	19	7	7,5	8	8,5	9,5	11	13	17		
925	22	7,5	7,5	8	9	9,5	11,5	14	18		

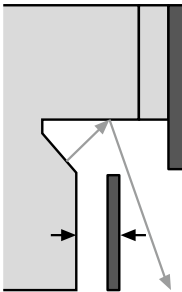
Altura nicho (mm)	Grosor puerta (mm)	Altura zócalo (mm)																					
		65	70	75	80	85	90	95	100	105	110	115	120	125	130	135	140	145	150	155	160	165	170
815	16	2,5	2,5	2,5	3	3	3	3	3,5	3,5	4	4	4,5	4,5	5	5,5							
815	19	2,5	2,5	3	3	3,5	3,5	3,5	3,5	3,5	4	4,5	4,5	5	5	6	7						
815	22	3	3	3	3,5	3,5	3,5	3,5	4	4	4,5	4,5	5	6	6,5	7,5	8						
820	16	2,5	2,5	2,5	3	3	3	3	3,5	3,5	4	4	4,5	4,5	5	5,5							
820	19	2,5	2,5	3	3	3,5	3,5	3,5	3,5	3,5	4	4,5	4,5	5	5	6	7						
820	22	3	3	3	3,5	3,5	3,5	3,5	4	4	4,5	4,5	5	6	6,5	7,5	8						
825	16	2,5	2,5	2,5	3	3	3	3	3,5	3,5	4	4	4,5	4,5	5	5,5							
825	19	2,5	2,5	3	3	3,5	3,5	3,5	3,5	3,5	4	4,5	4,5	5	5	6	7						
825	22	3	3	3	3,5	3,5	3,5	3,5	4	4	4,5	4,5	5	6	6,5	7,5	8						
830	16	2,5	2,5	2,5	3	3	3	3	3,5	3,5	4	4	4,5	4,5	5	5,5							
830	19	2,5	2,5	3	3	3,5	3,5	3,5	3,5	3,5	4	4,5	4,5	5	5	6	7						
830	22	3	3	3	3,5	3,5	3,5	3,5	4	4	4,5	4,5	5	6	6,5	7,5	8						
835	16	2,5	2,5	2,5	3	3	3	3	3,5	3,5	4	4	4,5	4,5	5	5,5							
835	19	2,5	2,5	3	3	3,5	3,5	3,5	3,5	3,5	4	4,5	4,5	5	5	6	7						
835	22	3	3	3	3,5	3,5	3,5	3,5	4	4	4,5	4,5	5	6	6,5	7,5	8						
840	16	2,5	2,5	2,5	3	3	3	3	3,5	3,5	4	4	4,5	4,5	5	5,5							
840	19	2,5	2,5	3	3	3,5	3,5	3,5	3,5	3,5	4	4,5	4,5	5	5	6	7						
840	22	3	3	3	3,5	3,5	3,5	3,5	4	4	4,5	4,5	5	6	6,5	7,5	8						
845	16	2,5	2,5	2,5	3	3	3	3	3,5	3,5	4	4	4,5	4,5	5	5,5							
845	19	2,5	2,5	3	3	3,5	3,5	3,5	3,5	3,5	4	4,5	4,5	5	5	6	7						
845	22	3	3	3	3,5	3,5	3,5	3,5	4	4	4,5	4,5	5	6	6,5	7,5	8						
850	16	2,5	2,5	2,5	3	3	3	3	3,5	3,5	4	4	4,5	4,5	5	5,5							
850	19	2,5	2,5	3	3	3,5	3,5	3,5	3,5	3,5	4	4,5	4,5	5	5	6	7						
850	22	3	3	3	3,5	3,5	3,5	3,5	4	4	4,5	4,5	5	6	6,5	7,5	8						
855	16	2,5	2,5	2,5	3	3	3	3	3,5	3,5	4	4	4,5	4,5	5	5,5							
855	19	2,5	2,5	3	3	3,5	3,5	3,5	3,5	3,5	4	4,5	4,5	5	5	6	7						
855	22	3	3	3	3,5	3,5	3,5	3,5	4	4	4,5	4,5	5	6	6,5	7,5	8						
860	16	2,5	2,5	2,5	3	3	3	3	3,5	3,5	4	4	4,5	4,5	5	5,5							
860	19	2,5	2,5	3	3	3,5	3,5	3,5	3,5	3,5	4	4,5	4,5	5	5	6	7						
860	22	3	3	3	3,5	3,5	3,5	3,5	4	4	4,5	4,5	5	6	6,5	7,5	8						
865	16	2,5	2,5	2,5	3	3	3	3	3,5	3,5	4	4	4,5	4,5	5	5,5							
865	19	2,5	2,5	3	3	3,5	3,5	3,5	3,5	3,5	4	4,5	4,5	5	5	6	7						
865	22	3	3	3	3,5	3,5	3,5	3,5	4	4	4,5	4,5	5	6	6,5	7,5	8						
870	16	2,5	2,5	2,5	3	3	3	3	3,5	3,5	4	4	4,5	4,5	5	5,5							
870	19	2,5	2,5	3	3	3,5	3,5	3,5	3,5	3,5	4	4,5	4,5	5	5	6	7						
870	22	3	3	3	3,5	3,5	3,5	3,5	4	4	4,5	4,5	5	6	6,5	7,5	8						
875	16	2,5	2,5	2,5	3	3	3	3	3,5	3,5	4	4	4,5	4,5	5	5,5							
875	19	2,5	2,5	3	3	3,5	3,5	3,5	3,5	3,5	4	4,5	4,5	5	5	6	7						
875	22	3	3	3	3,5	3,5	3,5	3,5	4	4	4,5	4,5	5	6	6,5	7,5	8						
880	16	2,5	2,5	2,5	3	3	3	3	3,5	3,5	4	4	4,5	4,5	5	5,5							
880	19	2,5	2,5	3	3	3,5	3,5	3,5	3,5	3,5	4	4,5	4,5	5	5	6	7						
880	22	3	3	3	3,5	3,5	3,5	3,5	4	4	4,5	4,5	5	6	6,5	7,5	8						
885	16	2,5	2,5	2,5	3	3	3	3	3,5	3,5	4	4	4,5	4,5	5	5,5							
885	19	2,5	2,5	3	3	3,5	3,5	3,5	3,5	3,5	4	4,5	4,5	5	5	6	7						
885	22	3	3	3	3,5	3,5	3,5	3,5	4	4	4,5	4,5	5	6	6,5	7,5	8						
890	16	2,5	2,5	2,5	3	3	3	3	3,5	3,5	4	4	4,5	4,5	5	5,5							
890	19	2,5	2,5	3	3	3,5	3,5	3,5	3,5	3,5	4	4,5	4,5	5	5	6	7						
890	22	3	3	3	3,5	3,5	3,5	3,5	4	4	4,5	4,5	5	6	6,5	7,5	8						
895	16	2,5	2,5	2,5	3	3	3	3	3,5	3,5	4	4	4,5	4,5	5	5,5							
895	19	2,5	2,5	3	3	3,5	3,5	3,5	3,5	3,5	4	4,5	4,5	5	5	6	7						
895	22	3	3	3	3,5	3,5	3,5	3,5	4	4	4,5	4,5	5	6	6,5	7,5	8						
900	16	2,5	2,5	2,5	3	3	3	3	3,5	3,5	4	4	4,5	4,5	5	5,5							
900	19	2,5	2,5	3	3	3,5	3,5	3,5	3,5	3,5	4	4,5	4,5	5	5	6	7						
900	22	3	3	3	3,5	3,5	3,5	3,5	4	4	4,5	4,5	5	6	6,5	7,5	8						
905	16	2,5	2,5	2,5	3	3	3	3	3,5	3,5	4	4	4,5	4,5	5	5,5							

LAVAVAJILLAS

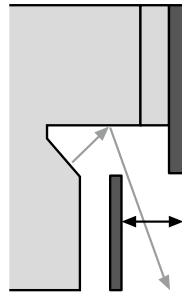
ALTURAS MÁXIMAS DE ZÓCALO PARA LAVAVAJILLAS DE ALTO 81,5 CM CON TIMELIGHT®

Lavavajillas alto 81,5 cm			Nicho / aparato + patas (0 mm)	Nicho / aparato + patas (10 mm)	Nicho / aparato + patas (20 mm)	Nicho / aparato + patas (30 mm)	Nicho / aparato + patas (40 mm)	Nicho / aparato + patas (50 mm)	Nicho / aparato + patas (60 mm)
Lavavajillas alto 81,5 cm			815	825	835	845	855	865	875
Altura puerta mueble	Retranqueo de zócalo mueble al lavavajillas (máx. 60)	o Retranqueo de puerta mueble al zócalo	Altura máxima zócalo						
660 (puerta mínima)	20	100	130	140	150	160	170	180	190
	40	80	130	140	150	160	170	180	190
	60	60	125	135	145	155	165	175	185
670	20	100	130	140	150	160	170	180	190
	40	80	125	135	145	155	165	175	185
	60	60	115	125	135	145	155	165	175
680	20	100	125	135	145	155	165	175	185
	40	80	115	125	135	145	155	165	175
	60	60	110	120	130	140	150	160	170
690	20	100	115	125	135	145	155	165	175
	40	80	110	120	130	140	150	160	170
	60	60	105	115	125	135	145	155	165
700	20	100	105	115	125	135	145	155	165
	40	80	100	110	120	130	140	150	160
	60	60	95	105	115	125	135	145	155
710	20	100	95	105	115	125	135	145	155
	40	80	90	100	110	120	130	140	150
	60	60	85	95	105	115	125	135	145
720 (puerta máxima)	20	100	85	95	105	115	125	135	145
	40	80	80	90	100	110	120	130	140
	60	60	80	90	100	110	120	130	140

Retranqueo de zócalo mueble al lavavajillas (máx. 60)



Retranqueo de puerta mueble al zócalo

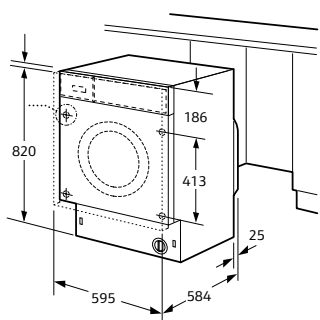


Nota: información de tablas de instalación de lavavajillas con TimeLight válida para un grosor de puerta estándar de 20 mm.

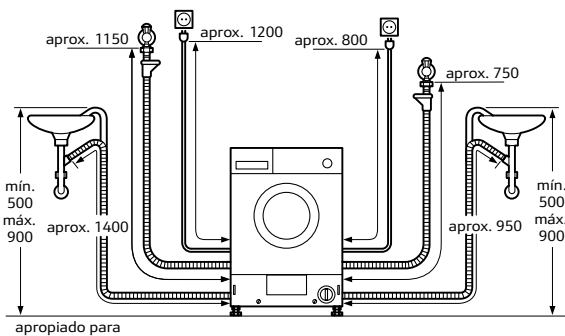
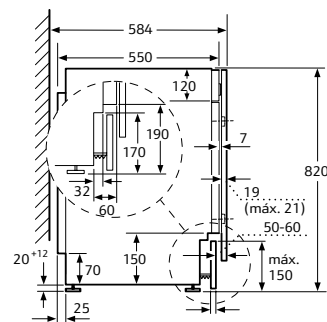
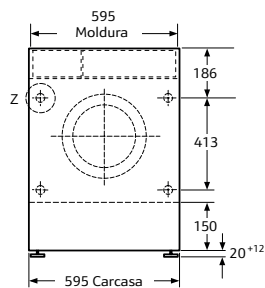
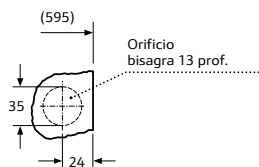
LAVADO Y SECADO

V6540X1EU

Lavadora-secadora totalmente integrable



Detalle Z

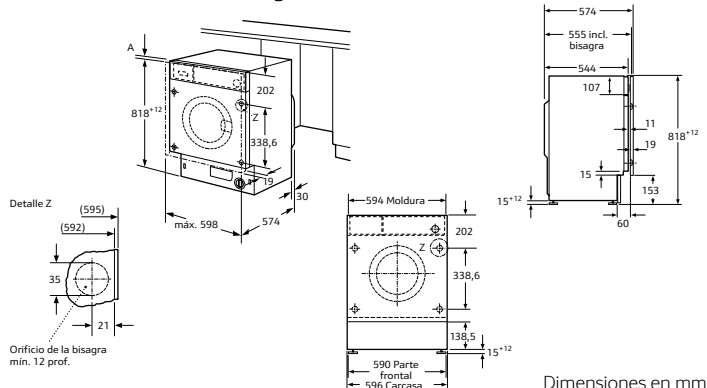


apropiado para

Dimensiones en mm

W6440X2ES y W544BX0ES

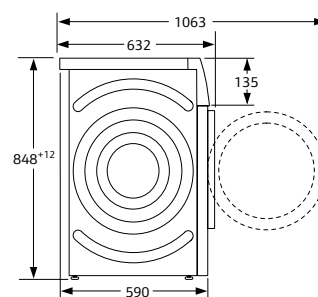
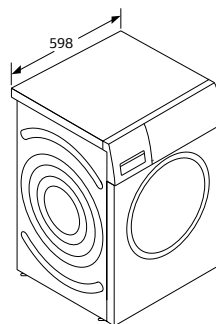
Lavadoras totalmente integrables



Dimensiones en mm

W746IX0ES

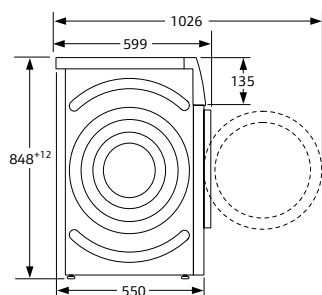
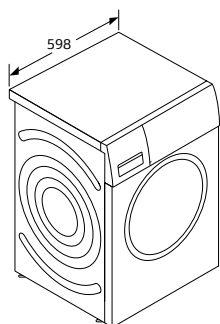
Lavadora de libre instalación con i-DOS



Dimensiones en mm

W746IX2ES

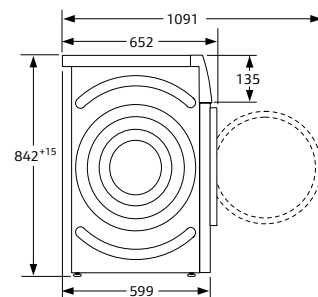
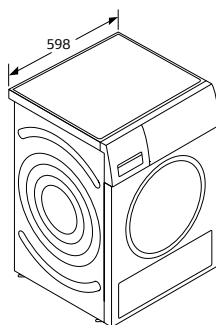
Lavadora de libre instalación



Dimensiones en mm

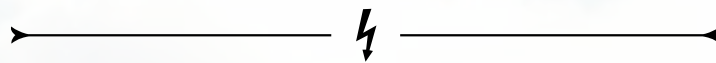
R8581X3ES

Secadora de libre instalación



Dimensiones en mm

ETIQUETA ENERGÉTICA



La etiqueta energética europea.

Durante estos últimos años el consumo de la electricidad en los hogares ha aumentado considerablemente, lo que afecta, además de al medio ambiente, al presupuesto de las familias. Sabiendo que los electrodomésticos suponen un importante gasto de electricidad en el hogar, la actitud más inteligente y responsable es apostar por electrodomésticos eficientes que permitan ahorrar dinero a lo largo de toda su vida útil. Por eso, es importante que, al comprar un nuevo aparato para nuestra cocina, prestemos atención a los valores de consumo de energía y agua.

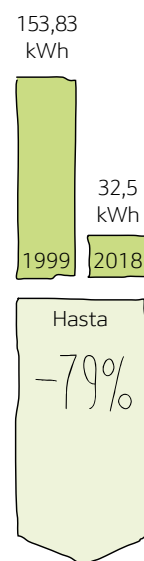


ETIQUETADO ENERGÉTICO EN CAMPANAS

Las campanas también cuentan con etiquetado energético debido a la ley que entró en vigor en Europa en enero de 2015, estableciéndose en 2018 nuevos valores de etiquetado (A++ a E). Además del consumo de energía anual estandarizado, el etiquetado clasifica otros aspectos como la eficacia del filtrado de grasa o de la luz.

EXTRACCIÓN

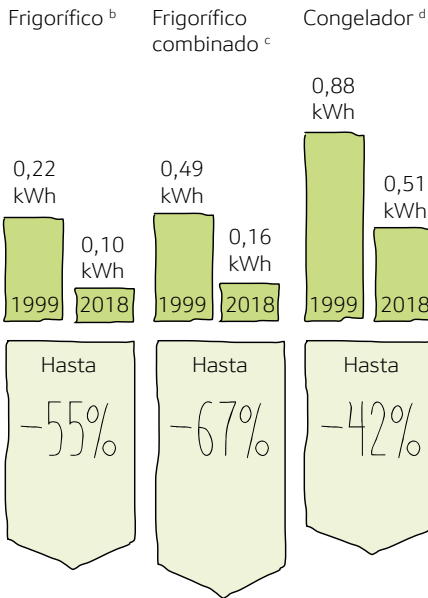
Consumo de energía por año según Reglamento UE nº 65/2014 ^C



C) Basado en unas condiciones de funcionamiento normales, comparando los valores de consumo de la campana D79MH52N1 (según la normativa EN 61591) con los valores de una campana NEFF de 1999.

FRÍO

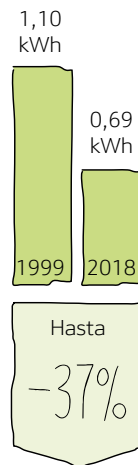
Consumo de energía por 100 l en 24 h^A



A) Basado en unas condiciones de funcionamiento normales comparando los valores de consumo del b) frigorífico KI1813D30, el c) frigorífico combinado KI6863D40, y el d) congelador G4344X8 de 2018 con los valores de aparatos NEFF de similares características de 1999.

HORNOS

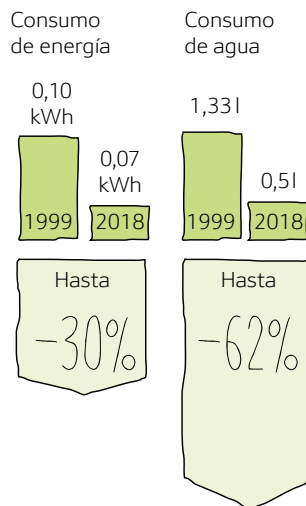
Consumo de energía según Reglamento UE nº 65/2014^B



B) Basado en unas condiciones de funcionamiento normales, comparando los valores de consumo del horno B57CR22N0 de 2018 con un horno NEFF de similares características de 1999.

LAVAVAJILLAS

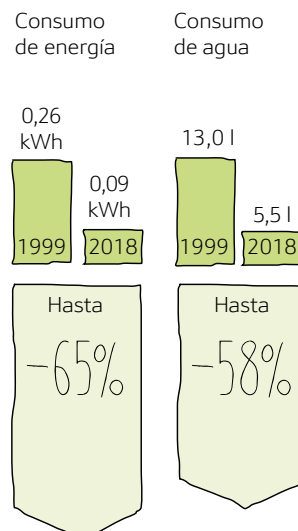
Consumo por ciclo/servicio estándar de un lavavajillas de 60 cm^D
1999: 12 servicios
2018: 13 servicios



D) Basado en unas condiciones de funcionamiento normales comparando los valores de consumo del lavavajillas S517T80X5E con un lavavajillas NEFF de similares condiciones de 1999.

LAVADO

Consumo por kg de colada de algodón a 60°C^E



E) Basado en unas condiciones de funcionamiento normales, comparando los valores de consumo de la lavadora W7461X2ES con una lavadora NEFF de similares características de 1999.

EFICIENTE CON NEFF

Los electrodomésticos NEFF son altamente eficientes con el fin de reducir el gasto energético y la factura eléctrica, al mismo tiempo que cuidan los recursos naturales.

En NEFF asumimos la responsabilidad por el medio ambiente y por las personas que trabajan con y para nosotros. Por eso, impulsamos a nuestros empleados y socios comerciales a actuar siempre de manera responsable y consciente.

NEFF siempre saca las mejores notas en lo que respecta a eficiencia energética y consumo de agua, consiguiendo calificaciones de A⁺⁺⁺ y A⁺⁺ en el sistema de clasificación de la etiqueta energética europea, reduciendo en algunas gamas los valores de consumo energético de la clase más eficiente.

FRIGORÍFICOS Y CONGELADORES

Estos aparatos están conectados 24 horas al día, 365 días al año, por lo que es especialmente importante optar por la mejor clase de eficiencia energética en la compra de estos aparatos. Un frigorífico de clase A⁺⁺⁺ es hasta un 67% más eficiente que un aparato similar de hace 15 años.

LAVAVAJILLAS

Los lavavajillas NEFF alcanzan la clasificación energética A⁺⁺⁺-10%*, consumiendo tan solo 0,73 kWh por ciclo. Además, los modelos de 7,5 litros obtienen un importante ahorro de agua.

HORNOS

Con la normativa de etiquetado energético, toda la gama de hornos NEFF obtiene la clasificación A o A⁺.

APARATOS DE EXTRACCIÓN

La incorporación del motor EfficientDrive[®] junto a la iluminación LED supone un ahorro energético de un 80% frente a las campanas que cuentan con un motor convencional y halógenos. Otra de las ventajas del motor EfficientDrive[®] es la reducción del ruido en 1 dB al ser más silencioso.

LAVADO

La lavadora de libre instalación tiene un consumo energético un 30% menor que la clase A⁺⁺⁺ gracias a la incorporación del motor EfficientDrive[®] sin escobillas. Además, dispone de entrada de agua bitérmica, que permite reducir el consumo energético hasta en un 20%.

* S517T80X5E. Clase de eficiencia energética en un rango de A⁺⁺⁺ (valor más eficiente) a D (valor menos eficiente).

MENÚ DE SERVICIOS Y PROMOCIONES

QUE GARANTIZAN TU SATISFACCIÓN Y LA DE TUS CLIENTES



APERITIVO

SERVICIOS PREVIOS A LA COMPRA

• ASESORAMIENTO EN EXTRACCIÓN

Envía tu consulta a consultas.campanas@bshg.com o pide a tu delegado NEFF la medición de extracción real, que realizará nuestro técnico en el domicilio del consumidor de forma gratuita.

• NEFF EN VIVO

Tus clientes podrán experimentar y cocinar con los electrodomésticos NEFF en nuestras escuelas de cocina colaboradoras, los LOVE COOKING POINTS. Para reservar plaza tus clientes deben inscribirse aquí: www.neff-home.com/es/neff-en-vivo

Y EL MARIDAJE PERFECTO

24 horas al día,
7 días a la semana

SERVICIO AL DISTRIBUIDOR

☎ 976 305 700

@ BSH-Mueblistas@bshg.com

En NEFF contamos con un equipo de profesionales que resolverán tus dudas, gestionarán pedidos y te ayudarán en todo lo que necesites, de una forma totalmente personalizada.

SERVICIO AL CONSUMIDOR

☎ 976 305 716

@ cau-neff@bshg.com

Para cualquier consulta o reparación. Nuestros técnicos altamente cualificados realizarán la reparación de los aparatos NEFF al mejor precio y con 2 años de garantía.



Aquí te lo contamos en vídeo.

PLATO PRINCIPAL

PROMOCIONES QUE TE AYUDAN EN EL MOMENTO DE LA COMPRA

🍷 COCINA SUPERCOMPLETA

NEFF ofrece electrodomésticos de todas las gamas para equipar la cocina al completo. A mayor número de aparatos, mejores condiciones. Consulta a tu delegado NEFF.

🍷 ENTREGA DOMICILIARIA GRATUITA

Siempre que lo necesites, sin coste y con nuestras pautas de calidad. Solicítala a BSH-Mueblistas@bshg.com

🍷 NEFF PARA TODA LA VIDA

Si un aparato NEFF deja de funcionar y es irreparable, o el coste de la reparación es superior a su valor, reembolsamos a tu cliente el valor residual para comprar uno nuevo. Tu cliente puede solicitarlo en www.neff-home.com/es/elegir-neff/promociones/paratodalavida

🍷 SERVICIO NEFF EN CASA

Puesta en marcha gratuita desde el primer aparato y con detalle de bienvenida. Solicítalo para tus clientes en www.neff-home.com/es/elegir-neff/promociones/neff-en-casa



POSTRE DESPUÉS DE LA COMPRA

🍷 VENTA DE ACCESORIOS, REPUESTOS Y PRODUCTOS DE LIMPIEZA

Compra online y de forma rápida y fácil estos productos que aportarán más a tu negocio.

Entra en www.neff-home.com/es/area-profesional

🍷 2+3 AÑOS DE CONFIANZA

Solicítala para tus clientes al mejor precio y con una oferta 5x4 en www.neff-home.com/es/area-profesional

🍷 SERVICIO EXPRÉS 24 H

Para avisos de reparación urgente, a cualquier hora.

Teléfono exclusivo para estudios de cocina: **976 305 711**

🍷 CONSULTAS AL CHEFF NEFF

El Cheff NEFF Diego Ferrer resolverá todas las dudas de tus clientes relacionadas con el uso de sus electrodomésticos NEFF: lovecooking.neff.es/consultas



PARA MÁS INFORMACIÓN SOBRE VIGENCIA Y CONDICIONES, CONSULTA A TU DELEGADO NEFF





www.neff-home.es



www.lovecooking.neff.es



www.youtube.com/cocinaneff

CON EL MEJOR DISEÑO
Y PRESTACIONES EXCLUSIVAS
ES AÚN MÁS FÁCIL
ENCONTRAR LA INSPIRACIÓN



es.pinterest.com/lovecookingneff



www.houzz.es/pro/neff-spain



PASIÓN POR LA COCINA DESDE 1877



MÁS SOBRE NUESTROS PRODUCTOS EN NEFF-HOME.ES

Ref: Q8ANCG0518 (Edición mayo 2018)

NEFF se reserva el derecho de modificar sus aparatos, características, disponibilidades y accesorios sin previo aviso. El precio de referencia incluye el 21% de IVA. Precios y características válidos salvo error tipográfico.

BSH Electrodomésticos España, S.A. Parque Empresarial PLAZA. Ronda del Canal Imperial, 18 - 20. 50197 Zaragoza



El papel utilizado en este catálogo promueve la Gestión Forestal Sostenible.

Servicio al Distribuidor
Tlf: 976 305 700
email: BSH-Mueblistas@bshg.com